

168678



PATENTE DE INTRODUCCION

por 10 años

para "Un aparato transformador eléctrico de salida variable"-----

a favor de Don Joaquín BOTSY ROSELLÓ, de nacionalidad y residencia españolas.

MEMORIA DESCRIPTIVA

La patente de introducción a que se refiere la presente memoria descriptiva tiene por objeto proteger la explotación exclusiva de un aparato transformador eléctrico de salida variable de la tensión, el cual tiene las siguientes ventajas.

- 5
- 1º Una variación suave y regular, sin saltos de suministro de la corriente, en todas las gamas o series de voltajes;
- 10 2º La tensión o voltaje de salida es constante e independiente de la carga superior;
- 3º Un alto rendimiento, como consecuencia de tener muy bajas pérdidas por no existir calor.
- 4º Variación lineal de la tensión o voltaje de salida; y



- 2 - 168678

5º El hecho de que se pueden obtener tensiones o voltajes de salida más elevadas que la tensión o voltaje de entrada, y del propio modo gradual.

5 El aparato transformador de que se trata se compone de un núcleo de hierro o chapa magnética, el cual núcleo tiene una sección que depende de la potencia del transformador, arrollándose sobre dicho núcleo un devanado de una o más capas de hilo conductor, por cuya superficie se pone en contacto una pieza radial o giratoria por 10 la cual se produce la salida de la corriente en voltaje variable, procedente del transformador.

En el dibujo adjunto se demuestra, solamente a título de ejemplo no limitativo y en esquema, un caso de 15 ejecución de un transformador que corresponde al tipo de aparato que constituye el objeto de la patente de introducción de referencia.

En 1 se halla dispuesto el núcleo de hierro o sea de chapa magnética, que tiene una configuración anular o de sección circular en forma de anillo o manguito cerrado, y aunque en el dibujo se vé solo la proyección o una 20 de las bases del núcleo hemos de manifestar que éste puede tener mayor o menor altura según sean las aplicaciones a que vaya destinado el aparato transformador.

Sobre el núcleo magnético 1 está dispuesto un arrollamiento 2 de hilo conductor de la corriente, con el cual se halla en contacto la extremidad de una pieza rotativa 3 que puede girar alrededor de un punto 4, al cual va a 25 parar el conductor 5 de salida de la corriente procedente del transformador en cuestión. La corriente de la línea entra a este transformador por el conductor 6 y sale por 30 el conductor 7, y se comprende que según sea la posición de la pieza rotativa 3 la corriente tendrá que atravesar una longitud mayor o menor de espiras 2, con lo cual podrá variarse a voluntad el voltaje o tensión de dicha corriente que entra por 6 y sale por 7. 35

Se pueden obtener sistemas trifásicos con salida también variable, disponiendo tres transformadores en tándem, bajo un solo mando.

40 La ejecución del aparato objeto de la patente puede ser realizada con variables detalles accesorios que no afectan a su esencialidad.

N O T A

Por la patente de introducción a que se refiere la presente memoria descriptiva se REIVINDICA:

168678



- 3 -

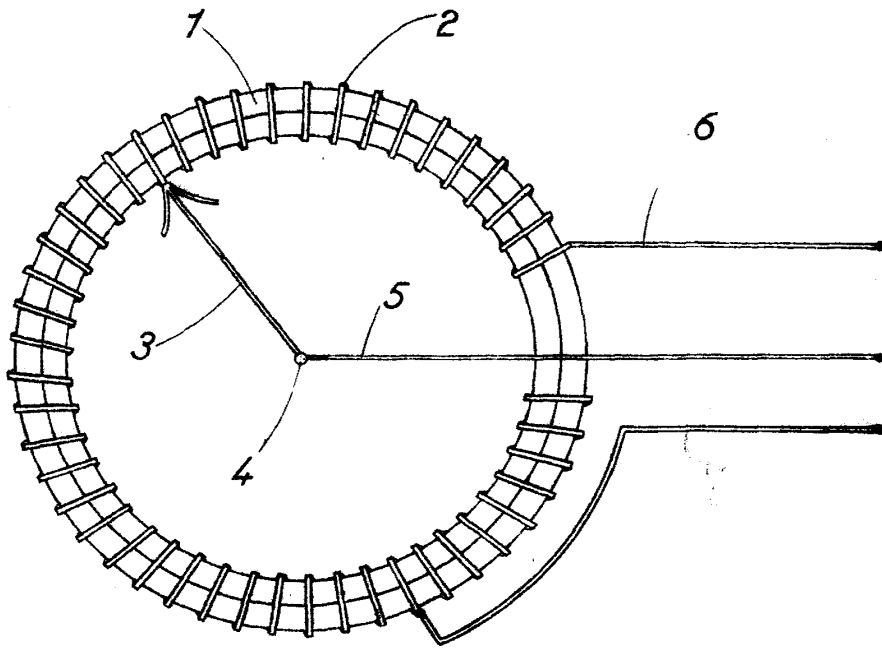
- 5 1.- La explotación exclusiva de un aparato transformador eléctrico de salida variable, el cual esencialmente se compone de un núcleo de hierro o chapa magnética, el cual núcleo tiene una sección que depende de la potencia del transformador, arrollándose sobre dicho núcleo un devanado de una o más capas de hilo conductor, por cuya superficie se pone en contacto una pieza radial o giratoria por la cual se produce la salida de la corriente en voltaje variable, procedente del transformador.
- 10 2.- La explotación exclusiva del aparato transformador especificado en la reivindicación 1, con el cual se pueden obtener sistemas trifásicos con salida también variable, disponiendo tres transformadores en tandem, bajo un solo mando.
- 15 3.- La explotación exclusiva del objeto de la patente, sean cuales fueren las circunstancias que concurran con su esencialidad definida en las anteriores reivindicaciones, cual objeto es:
- 20 "Un aparato transformador eléctrico de salida variable".

Consta la presente memoria de tres hojas foliadas, escritas por una sola cara.

Barcelona, 28 de Diciembre de 1944.

P. p. de Don Joaquín BOTFY ROSELLÓ,

1978



ESCALA VARIABLE
Barcelona 28 DIC. 1944