

2043972

168668

OG. 25.036.-MI



MODELO DE UTILIDAD

SECCION TECNICA
CLASIFICACION I. P. C.
CLASE A45
SUBCLASE B

MEMORIA DESCRIPTIVA

Sobre:

" COLANTE PERFECCIONADO PARA TRINGLA "

Solicitante: La Entidad española: S. A. DE MONTURAS DE PARAGUAS, domiciliada en VITORIA, calle Olárizu, s/nº.

168668



- El presente Modelo de Utilidad tiene por objeto, como su enunciado indica, un colante perfeccionado para tringla, o lo que es lo mismo, una corredera para tringla de paraguas y cuyas características de constitución y montaje, así como funcionabilidad, no varían sea cual fuere la forma geométrica de la tringla, exagonal, rectangular, cuadrada, redonda, etc., cumpliéndose los fines esenciales para los que el modelo ha sido ideado con la máxima seguridad y eficacia.
- 5.
10. En la actualidad existen diferentes tipos de colantes o correderas para tringla de paraguas, desde el simple o sencillo constituido por una sola pieza de cuya corona parten las varillas para la tela, y que tiene en su casquillo una ranura que se complementa con un resbalón resorte previsto en la tringla, hasta los provistos de piezas pulsadoras con resorte que determinando un juego de palanca o palancas determinan su sujeción a la tringla en la posición de paraguas abierto o cerrado, El primero de los colantes, o sea el sencillo y de una sola pieza, no es aplicable a la diversidad de tipos de paraguas que se conocen, por lo que su aplicación es limitada. En cuanto a los complicados tienen solamente aplicación a determinados tipos de paraguas, además que, debido a las reducidas dimensiones de la corredera o colante en sí, las diferentes piezas que en él se organizan para el conjunto del pulsador palanca de bloqueo son generalmente minúsculas, lo que hace que sean "frágiles" y poco resistentes, de ahí su facilidad de deterioro.
- 15.
- 20.
- 25.
30. Es objeto de la idea de este modelo el proporcionar un colante o corredera para tringla de paraguas, simple, resistente y de aplicación a los diversos tipos de paraguas

2345972

- 3 -
168668



que se conocen, tanto si la tringla de éstas es exagonal, como si es redonda, cuadrada, rectangular, etc., de fácil construcción y montaje.

- De conformidad con ello el colante perfeccionado
- 5. para tringla de paraguas que se preooniza se caracteriza por el hecho de constituirse mediante dos únicas piezas: cuerpo del colante propiamente dicho, y pieza de bloqueo de éste sobre la tringla. El cuerpo del colante, siendo de forma general convencional, presenta la particularidad de que
 - 10. en la parte cilíndrica inferior a la corona de fijación de las varillas para el paraguas, se le practica una ventana que comunica con su hueco axial, siendo la sección de dicho hueco de forma coincidente con el de la tringla sobre la que el colante se haya de desplazar, no afectando la forma de este
 - 15. hueco axial a la de la ventana o abertura citada. Frente a dicha ventana o abertura, en la parte inmediata inferior a la corona del colante, se ha previsto un cajeado.

- La pieza de bloqueo, complementaria del cuerpo del colante anteriormente indicado, está integrado por una pieza
- 20. laminar de perfil similar a una "C" estilizada, y de naturaleza ligeramente flexora o elástica. La rama superior de esta pieza de bloqueo del colante sobre la tringla, conforma un plano rectangular en cuya superficie se ha previsto un vaciado o abertura de contorno sensiblemente pentagonal irregular,
 - 25. cuyo lado opuesto al de dobléz de la pieza de que forma parte, conforma una lengüeta con la parte extrema ligeramente rebatida hacia la parte inferior del plano de que forma parte; esta lengüeta es precisamente la que se constituye en el elemento tope de bloqueo del colante sobre la tringla en sus
 - 30. desplazamientos sobre ésta para lograr las posiciones de pa-



168668

raguas abierto o de paraguas cerrado. La porción inferior de la pieza de bloqueo, en forma de "C", conforma dos patillas paralelas que rematan en respectivas zonas estriadas o dentadas para fijación de la pieza de bloqueo en el cuerpo de la pieza colante.

5. La fijación de la pieza de bloqueo sobre la pieza colante se realiza acoplando la primera en la ventana de la segunda, haciendo que las patillas estriadas de aquélla penetren en el cuerpo del colante, quedando la parte central de la pieza de bloqueo cubriendo y cerrando la ventana del colante en que se adapta, mientras que la rama o porción superior con lengüeta de tope, se acopla por su lado extremo libre en el cajado que el colante presenta en su parte inmediata inferior a la corona, frente a la ventana para la pieza de bloqueo. Dada la particular conformación de la pieza de bloqueo y a su naturaleza ligeramente flexora, una vez fijada al cuerpo del colante, en posición normal tiende a mantener la lengüeta de su parte o porción superior en posición de retención y consiguiente bloqueo de la tringla sobre la que se desliza la corredera o colante, hasta encastrar en una muesca o corte previsto en dicha tringla. De este modo el colante puede deslizarse sobre la tringla hasta encontrar el corte o muesca de ésta en que la lengüeta se introduce y actúa de tope bloqueando el deslizamiento del colante y, estando en esta posición de bloqueo, que corresponde a la normal del conjunto colante-pieza de bloqueo, bastará con presionar ligeramente el plano central o frontal de la pieza de bloqueo para que, por su efecto flexor, se desplace hacia el interior del cuerpo del colante, con lo que su rama o porción superior se desplazará en el interior del
- 10.
- 15.
- 20.
- 25.
- 30.

168668



cajeado inmediato inferior de la corona, saliendo la lengüeta tope de bloqueo de la muesca o corte de la tringla, con lo que el colante queda liberado y puede deslizarse sobre la tringla.

5. Estas son a grandes rasgos las peculiaridades del colante perfeccionado para tringla objeto de la idea de este modelo, cuyas características se pondrán de manifiesto, más claramente, en el transcurso de la descripción que a continuación se dá, en la que, para facilitar su comprensión, se hace referencia a la lámina de dibujos adjunta, en la que,
10. de manera un tanto esquemática y tan solo por vía de ejemplo se muestran los detalles principales del modelo. Estos detalles se dan a título ilustrativo y con referencia a un caso de posible realización práctica de la idea del modelo, por
15. lo tanto esta memoria debe ser considerada sin carácter restrictivo alguno en cuanto a formas, dimensiones, proporciones materias se refiere.

En la lámina de dibujos adjunta:

20. La figura 1 muestra una vista en alzado de la pieza que conforma el cuerpo del colante, la cual siendo de forma general de tipo conocido, tiene practicada una abertura o ventana, en su parte cilíndrica inferior a la corona superior de fijación de las varillas de la tela del paraguas, cuya abertura o ventana comunica con el hueco axial del colante a través del cual se dispone la tringla.
- 25.

30. La figura 2 muestra una vista en perfil del órgano de bloqueo que se monta en la ventana o abertura de la corredera o colante, así como respectivas vistas en planta de sus porciones superior e inferior, en que se pone de manifiesto el particular formato de la pieza que constituye este órgano



168668

de bloqueo.

En la figura 3 se muestra una vista en sección del conjunto de colante con el órgano de bloqueo, poniéndose de manifiesto la disposición y fijación de éste en aquél, así como la de la tringla sobre la que se deslizan hasta alcanzar una u otra de sus posiciones extremas.

Las figuras 4 y 5 corresponden, respectivamente, a vistas en sección del conjunto del colante perfeccionado objeto de la idea de este modelo, según A-B y C-D de la figura 3.

Como es de ver en las figuras enumeradas, el colante perfeccionado que se preconiza está integrado sola y únicamente por dos piezas: colante propiamente dicho, y órgano de bloqueo del mismo en sus posiciones extremas sobre la tringla, cuya constitución no varía sea cual fuere la forma que tenga la tringla en que se adapte este colante.

El colante propiamente dicho es de forma general y dimensiones convencionales, o sea del tipo que tiene una corona -1- para fijación de las varillas de la tela del paraguas, y una porción inferior o faldón -2- de forma cilíndrica. La particular característica de este colante radica en el hecho de que en su porción cilíndrica -2- se practica una abertura o ventana -3- que comunica con el hueco -4- axial a través del que se dispone la tringla -12-. Frente a la citada abertura o ventana -3-, en la parte inmediata inferior a la corona -1- se ha previsto igualmente un cajeadó -5- en el que es recibido el lado extremo libre de la porción o rama superior del órgano de bloqueo.

El órgano de bloqueo, o sea el elemento complementario del cuerpo de la corredera o colante -1-2-, está cons-

168668



- tituido por una pieza laminar ligeramente flexora o elástica doblada en forma de "C" estilizada, de la que son de destacar sus tres ramas o porciones: central -6-, superior -7-, e inferior -8-. La rama o porción central -6- es de forma
5. rectangular y con un pequeño rebajado en su superficie y se extiende en posición ligeramente inclinada desde su lado superior al inferior en que, en su confluencia con las respectivas ramas o porciones -7- y -8-, forman una pequeña curvatura que asegura el efecto flexor del conjunto. La porción
10. o rama superior -7- del órgano de bloqueo es laminar rectangular y tiene practicada en su superficie una abertura -9- que permite el paso de la tringla -12-, siendo esta abertura de mayores dimensiones que la axial del colante -1-2-; el lado de dicha abertura -9- contiguo a la extremidad libre de la
15. rama o porción -7-, conforma una lengüeta -10- con extremidad rebatida hacia su parte inferior, la cual se constituye en tope de bloqueo del colante sobre la tringla -12-, en una de sus posiciones extremas, al encastrar en la correspondiente entalla o muesca -13- que se prevé en la superficie de dicha tringla; la porción o rama inferior -8- del órgano de bloqueo, conforma dos patillas con zona estriada o dentada -11- para su hincado y fijación al cuerpo de la pieza constitutiva del colante -1-2-.

- El órgano de bloqueo -6-7-8- se adapta o acopla a
25. la ventana -3- del cuerpo -1-2- del colante y fija a él por hincado de las zonas estriadas -11- de las patillas inferiores -8-, quedando la porción central -6- del órgano de bloqueo cubriendo la ventana -3- de dicho colante, sobresaliendo ligeramente de ella por su parte superior. En este acoplamiento y fijación de las dos partes que integran el conjunto
- 30.

168668



5. del colante perfeccionado que se preconiza, la porción superior -7- del órgano de bloqueo se aloja por su extremidad libre en el cajeadado -5- inmediato inferior a la corona -1- del colante, con posibilidad de ligera desplazamiento de avance y retroceso en dicho cajetín -5-.

10. Estando así dispuestos los elementos constitutivos del colante objeto de la idea de este modelo, el órgano de bloqueo, en posición normal, tiende a mantenerse en posición de tope de bloqueo sobre la tringla -12-, por encastrado de la lengüeta -10- de su porción o rama superior -7- en la correspondiente muesca o entalla -13-, de modo que, para el desbloqueo o liberado del colante, bastará con presionar ligeramente sobre la porción central -6- del órgano de bloqueo, que se constituye en pulsador, hacia el interior del cuerpo -2- del colante, con lo que la porción superior -7- se desplazará hacia el interior del cajeadado -5- saliéndose la lengüeta -10- de la muesca o entalla -13- de la tringla -12-, con lo que el conjunto del colante -1-2- se desplazará libremente sobre aquélla, hasta encontrar otra de las

15. muescas -13- en que, por efecto flexor de recuperación de posición del órgano de bloqueo -6-7-8-, la lengüeta -10- de su porción superior retornará a encastrar en la precitada muesca.

20. O sea que, estando el órgano de bloqueo en posición normal de aprisionado del colante -1-2- sobre la tringla -12-, bastará con pulsar la porción central -6- de aquél en sentido de penetración en el cuerpo del colante, para que se determine el desbloqueo o liberación.

25. De la descripción que antecede y representaciones de la lámina de dibujos adjunta, se infiere la constitución

30.

168668



sencilla y resistente del colante perfeccionado para tringla objeto de este modelo de utilidad, así como la funcionalidad del mismo.

5. Se hace constar a los efectos oportunos que en el objeto de este modelo de utilidad se podrán introducir todas aquellas variaciones de detalle que las circunstancias y la práctica pudieran aconsejar, siempre y cuando que, con las mismas, no se modifiquen las características esenciales del colante perfeccionado para tringla descrito.

10.

N O T A

El Modelo de Utilidad que se solicita, por veinte años, para España, de acuerdo con la vigente Legislación, deberá recaer sobre: "COLANTE PERFECCIONADO PARA TRINGLA", según las características esenciales de las siguientes:

15.

R E I V I N D I C A C I O N E S

1ª.- Colante perfeccionado para tringla, que se caracteriza porque en el cuerpo del colante propiamente dicho, de formas y dimensiones convencionales, se determina una ventana o abertura que comunica con el hueco axial del mismo en que se dispone la tringla y, frente a dicha ventana, en la zona inmediata inferior a la corona del colante, se prevé un cajeadado en que se aloja, con posibilidad de desplazamiento en sentido de avance y retroceso, la extremidad de la porción superior del órgano pulsador de bloqueo.

25.

2ª.- Colante perfeccionado para tringla, que se caracteriza porque el órgano pulsador de bloqueo, a que se hace referencia en la reivindicación anterior, está constituido por una pieza laminar, ligeramente flexora por pulsado, doblada en forma similar a una "C" estilizada, en que son de destacar tres porciones, la central o de pulsado, la su-



5. perior o de bloqueo, y la inferior o de fijación al cuerpo del colante; la porción superior o de bloqueo del colante sobre la tringla, es rectangular y en su superficie tiene practicada una abertura para paso de la tringla y, el lado de dicha abertura contiguo a la extremidad libre de la porción en que está practicada conforma una lengüeta interna ligeramente rebatida; la porción inferior o de fijación conforma dos patillas paralelas con zona extrema estriada o dentada que se clava en el cuerpo del colante al ser acoplado el órgano pulsador de bloqueo, de que forma parte, en el cuerpo del colante.

10. 3ª.- Colante perfeccionado para tringla, que se caracteriza porque el órgano pulsador de bloqueo, a que se hace referencia en la reivindicación anterior, se acopla al colante en la ventana practicada en el mismo, de modo que la porción central de aquél cubra la indicada ventana y sobresalga ligeramente de la misma, sus patillas inferiores se hincan en la parte interna del cuerpo colante y, la porción superior con lengüeta de bloqueo queda por su extremidad ubicada en el cajeadado previsto en dicho cuerpo, siendo la posición normal del órgano pulsador la correspondiente a la de bloqueo de su deslizamiento sobre la tringla, por encastrado de la lengüeta de bloqueo en la pertinente entalla prevista en dicha tringla; para el desbloqueo o liberado del colante basta con pulsar el órgano de bloqueo, en sentido de penetración, para desencastrar la lengüeta de la correspondiente entalla de la tringla.

4ª.- COLANTE PERFECCIONADO PARA TRINGLA.

Según queda suficientemente descrito en la presen-

.../...

25:00:072

- 11 -

168668



te memoria, que consta de once hojas, escritas a máquina por una sola cara y dibujos.

Madrid, 7 de Mayo de 1971

S. A. DE MONTURAS DE PARAGUAS
P. P.

FRANCISCO GARCIA CABREIZO
P. P.

Firmado: M.ª Dolores Jorquera

7 MAY 1971

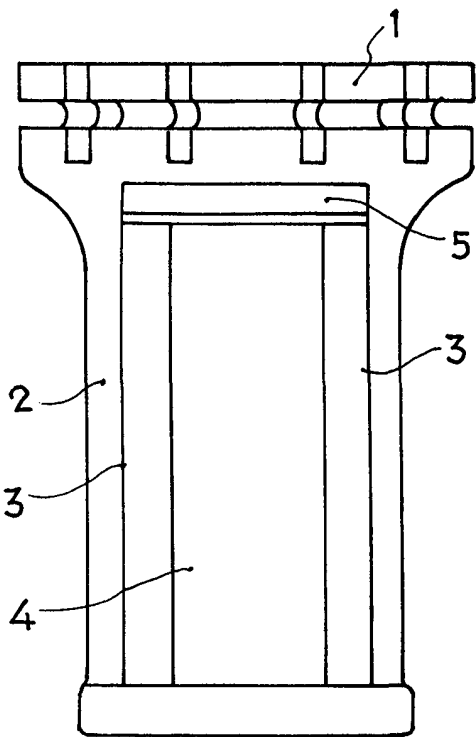


Fig. 1

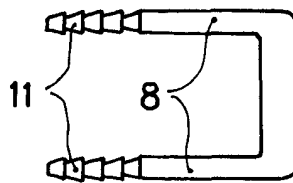
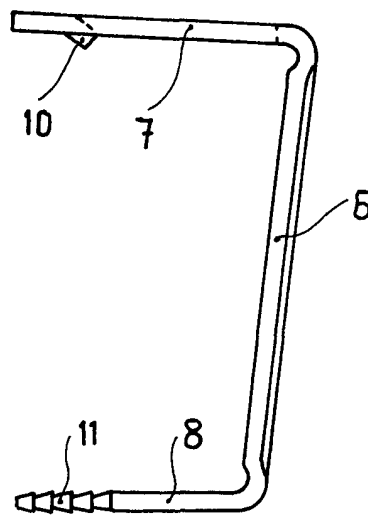
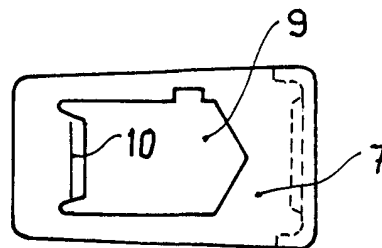


Fig. 2

Escala variable

Madrid, 7 MAY 1971
S.A. DE MONTURAS DE PARAGUAS

P.P. FRANCISCO GARCIA CABRERIZO

P.P. *Collis P.*

Firmado: M.ª Dolores Jerquera

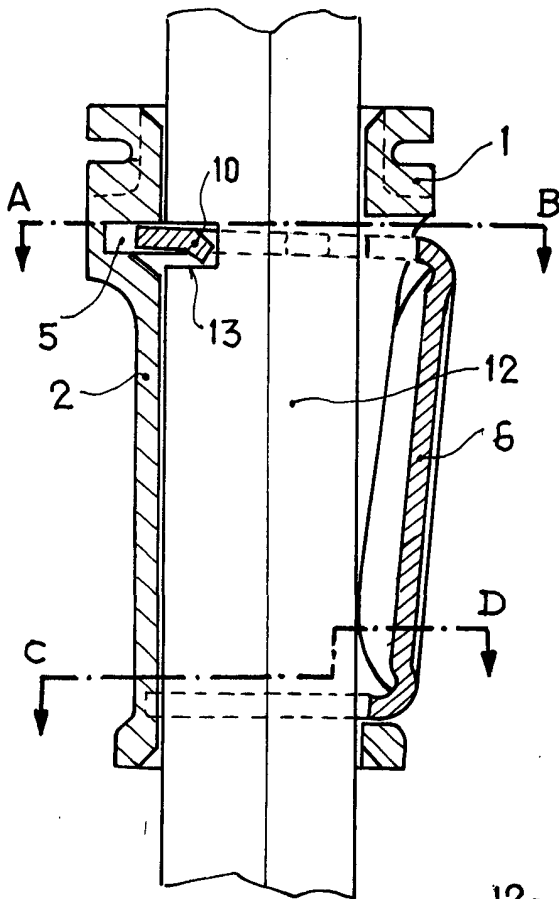


Fig. 3

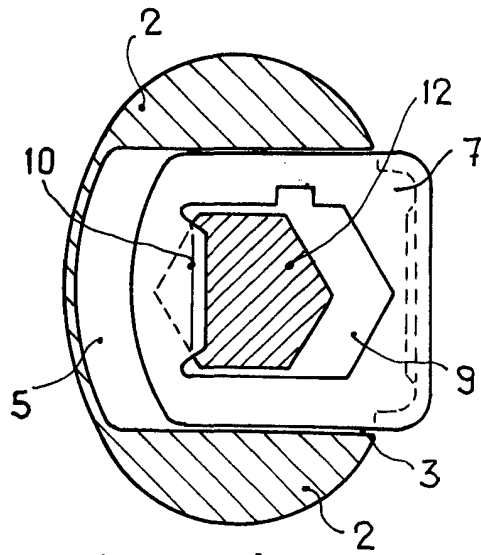


Fig. 4

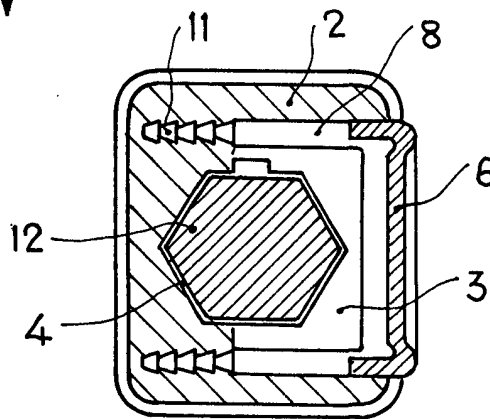


Fig. 5

Escala variable

Madrid, 7 MAY. 1971
S.A. DE MONTURAS DE PARAGUAS
P.P.

FRANCISCO GARCIA CABRENZO
P.P.

Francisco Garcia Cabrenzo
Firmado: M.ª Dolores Jaquara