



168661

168661

| |
|------------------------------|
| Int. Cl. ² : 9079 |
|------------------------------|

M E M O R I A D E S C R I P T I V A

de un Modelo de Utilidad a nombre de:

HELMUT SIMON, de nacionalidad alemana, domiciliado en 6461 Wirtheim Kr. Gelnhausen, Leipziger Str. 21 (ALEMANIA); por:

"TABLERO DE PLAZAS OCUPADAS".

-----ooo000ooo-----

El invento concierne a un tablero de plazas ocupadas, especialmente para empresas hoteleras y de hospedaje, para la planificación y logro de un vistazo rápido acerca del estado de ocupación de las diversas habitaciones.

5

Es sabido que ya en el caso de empresas de hospedaje de tamaño medio resultan en parte considerables dificultades en la planificación de plazos en lo que se refiere a la adjudicación de habitaciones, dado que no existe a disposición ningún dispositivo apropiado para lograr un vistazo rápido sobre el estado momentáneo y futuro de plazas ocupadas. Esta desventaja influye especialmente cuando es necesaria una contestación inmediata y urgente a una demanda rápida, por ejemplo telefónica, de una habitación libre.

10



Usualmente, en el caso de empresas pequeñas un vistazo y la planificación de plazos se llevan a cabo con ayuda de un calendario normal, en el cual se apuntan los días de llegada y de salida, y en el que en caso posible se señala adicionalmente el tiempo que transcurre entre ellos. Se puede comprender con facilidad que tal proceder es demasiado complicado, poco claro y largo, pudiendo resultar con facilidad errores en la adjudicación de habitaciones, que pueden conducir a ocupaciones dobles y a intervalos de tiempo intermedios sin ocupación.

Por las razones citadas, al menos en las empresas hoteleras y de hospedaje se utilizan sistemas y dispositivos más costosos, con los cuales se lleva a cabo las operaciones de reserva y ocupación. Estos dispositivos abarcan complicados sistemas de calco en unión con ficheros de registro y tableros murales, en los cuales se atribuye a los huéspedes el correspondiente día de llegada en orden de sucesión alfabético. La desventaja esencial de tal proceder ha de ser buscada en su complicación y en su costosidad, por lo cual la utilización es conveniente sólo en el caso de empresas desde grandes hasta muy grandes. En empresas pequeñas o medias se debe renunciar por razones de rentabilidad a dispositivos de reserva y ocupación tan costosos.

La misión del invento consiste por lo tanto en proporcionar un dispositivo de reservas en forma de un tablero de plazas ocupadas muy sencillo y fácil de manipular, el cual garantiza un vistazo rápido claramente coordinado sobre el es



tado momentáneo y futuro de plazas ocupadas así como una reserva y un cambio de disposición rápidos, debido a elementos fácilmente insertables y desmontables.

5 La solución de la misión se logra con un tablero de plazas ocupadas del tipo citado, utilizando un tablero dividido en dirección longitudinal por meses y/o mediante ranuras transversales de días por días del mes, y dividido en dirección transversal por números de habitaciones, el cual por cada habitación tiene una ranura longitudinal con sección transversal
10 apropiada que discurre por toda la longitud del tablero, en la cual se mantienen encajados o pegados de modo seguro por ejemplo elementos de ocupación con forma de tubitos y/o de tiras, con una longitud correspondiente a la duración de la ocupación, y que se asignan a los correspondientes días del mes del tiempo de ocupación.
15

El tablero de plazas ocupadas de acuerdo con el invento hace posible que todo el vistazo y la planificación de plazos en lo que se refiere a la adjudicación de habitaciones se pueden llevar a cabo de modo rápido y sencillo en el lugar del
20 tablero de plazas ocupadas sin recurrir a la ayuda de otros dispositivos.

Para lograr una disposición o cambio de disposición lo más corta que sea posible, los elementos de ocupación deben poder ser insertados en las ranuras longitudinales, ser desplazados dentro de éstas y ser retirados nuevamente desde ellas
25 de modo y manera lo más rápido y sencillos que sea posible. Por esta razón, el tablero de plazas ocupadas es de forma tal que



la ranura longitudinal tiene un orificio de ranura de determina-
da anchura, que a una distancia desde la superficie del table-
ro se convierte en un ensanchamiento de ranura ensanchado en
forma de hendidura para el alojamiento de un elemento de ocupa-
ción con la forma de una tira de ocupación, con el cual se co-
necta un cierre de ranura en forma de cola de milano con una
anchura de orificio aproximadamente correspondiente al orificio
de la ranura para el alojamiento de un elemento de ocupación
en forma de un rodillo de ocupación.

Mediante la estructuración especial de las ranuras lon-
gitudinales se garantiza que los elementos de ocupación sean
mantenidos de modo seguro dentro de estas ranuras longitudina-
les, por lo cual el tablero de plazas ocupadas es especialmen-
te apropiado también como tablero mural-. Todo el tablero de
plazas ocupadas puede ser fabricado con facilidad y con costos
favorables y puede consistir en elementos prefabricados o tam-
bién en una sola pieza. Además, es apropiado también para uti-
lizarse en el caso de otros asuntos que trabajan con plazos,
tal como por ejemplo para la vigilancia de cursos de trabajo y
cuestiones similares.

Otras particularidades, características y ventajas del
invento se deducen de la siguiente descripción de los ejemplos
de realización, estando representado uno de ellos en los dibu-
jos.

En ellos:

La Figura 1 muestra una vista superior del tablero de
plazas ocupadas.



168661



La Figura 2 muestra una vista frontal parcial del borde longitudinal del tablero de plazas ocupadas.

La Figura 3 muestra una sección transversal parcial a través del tablero de plazas ocupadas según la línea de sección A-A de la figura 2.

En la Figura 1 se representa un tablero de plazas ocupadas 10, que en dirección longitudinal está dividido por días del mes 12 y en dirección transversal está dividido por números de habitaciones 14. Por cada habitación el tablero de plazas ocupadas 10 tiene una ranura longitudinal 16, en la cual se insertan o pegan los elementos de ocupación 18 con forma de tiras o de tubitos.

Aparte de los elementos de ocupación 18 individuales, pueden utilizarse también elementos de caracterización 20 adicionales del mismo tipo. Con el fin de hacer posible una incorporación de los elementos de ocupación o de caracterización en forma de tira dentro de las ranuras longitudinales 16, el tablero de plazas ocupadas 10 está provisto con acanaladuras transversales 22 apropiadas, que discurren a una distancia determinada y no fijada entre si transversalmente al tablero de plazas ocupadas 10.

Además, es posible utilizar, aparte de los elementos con forma de tubitos y/o de tiras, también cualesquiera otros elementos de inserción (no representados), por ejemplo con sección transversal en forma de T, en los cuales el travesaño vertical es encajado en las ranuras longitudinales 16 y en que el travesaño transversal es portador de algún tipo de caracterización.

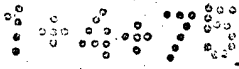
168661



5 Por cada día del mes está prevista una ranura trans-
versal de días 24 sobre los dos nervios longitudinales de re-
borde 26, que circundan los lados longitudinales de los table-
ros de plazas ocupadas 10 y que se alzan por encima del resto de
la altura del tablero de plazas ocupadas 10 (figuras 2 y 3).
Para lograr un vistazo rápido exacto al señalarse determinados
casilleros de tiempo, se introducen carriles de señalización
28 para los correspondientes días del mes 12 en las correspon-
dientes ranuras transversales de días 24.

10 El presente tablero de plazas ocupadas según este
ejemplo abarca el espacio de tiempo de un mes. Para abarcar es-
pacios de tiempo mayores es posible evidentemente disponer en
serie uno junto a otro varios de estos tableros de plazas ocu-
padas 10. Para establecer los meses individuales está prevista
15 por lo tanto una señal de caracterización de meses 30, en la
cual un elemento de inserción con forma plana es introducido en
un rebajo 32 del lado longitudinal (figura 2) sobre el lado tra-
sverso del tablero de plazas ocupadas 10.

20 En la figura 3 se representó la forma de las ranu-
ras longitudinales 16 así como los diferentes tipos de los ele-
mentos de ocupación y de caracterización. Las ranuras longitu-
dinales 16 tienen un orificio de ranura 38, cuya anchura se es-
coge de tal modo que es posible por ejemplo una lectura de los
elementos de caracterización que se encuentran en la ranura. A
25 una determinada distancia de la superficie del tablero, el ori-
ficio de ranura 38 se convierte en un ensanchamiento de ranura



168661

5 ensanchado en forma de hendidura 40, el cual sirve para el alojamiento de tiras de ocupación 34 o de tiras de caracterización 34. Con el ensanchamiento de ranura 40 se conecta un cigre de ranura 42 en forma de cola de milano, cuya anchura de orificio corresponde aproximadamente a la anchura del orificio de ranura 38, y que sirve para el alojamiento de rodillitos de ocupación 36 o rodillitos de caracterización 36.

10 En el lado transversal el tablero de plazas ocupadas 10 es circundado al menos en un lado por un borde transversal 44, cuya superficie se encuentra por debajo del cierre de ranura 42 (figura 2). El borde transversal 44 tiene una ranura transversal de cola de milano 46, en la que se inserta una tira de caracterización de habitaciones 48. El borde transversal 44, sobre el cual se pega o se aplica de cualquier otro modo una tira de caracterización, puede estar estructurado también con
15 forma plana.

20 Para el establecimiento de una ocupación de habitación se introduce por ejemplo una tira de ocupación 34 en el ensanchamiento de ranura 40 de la ranura longitudinal 16 perteneciente a la correspondiente habitación, lo cual puede tener lugar en los extremos de las ranuras longitudinales 16 o también en cualquier acanaladura transversal 22. La tira de ocupación 34 tiene una longitud correspondiente a la duración de la ocupación, asignándose la posición de sus extremos al día de llegada o al día de salida. Un establecimiento de la
25 ocupación es sin embargo también posible fijando dos cortos elementos de ocupación 34 sólo en el día de llegada y en el día



- 8 - 168661 - 7



de salida. El tipo de las tiras de ocupación 34 es uno cualquiera, y pueden utilizarse por ejemplo tiras de papel y/o de material sintético con o sin señalización coloreada o de otra clase.

5 En lugar de la utilización de tiras de ocupación 34, el presente tablero de plazas ocupadas 10 permite también la utilización de rodillitos de ocupación 36, los cuales por ejemplo pueden consistir en material sintético. El diámetro de los rodillitos está escogido en comparación con las dimensiones de las ranuras de tal modo que estos puedan ser encajados en la ranura con una ligera fuerza de compresión y puedan ser mantenidos de modo seguro en el cierre de ranura 42 ensanchado. La incorporación de los rodillitos de ocupación 36 puede tener lugar en cualquier lugar deseado de la ranura longitudinal 16 y es independiente de la posición de las acanalamuras longitudinales 22. La longitud de los rodillitos de ocupación 36 corresponde a la de las tiras de ocupación 34.

15 Además de los elementos de ocupación 18 en forma de tiras o rodillitos pueden utilizarse también elementos de caracterización adicionales 20, igualmente en forma de tiras de caracterización 34 y rodillitos de caracterización 36. Estos sirven para el alojamiento de otras informaciones, tales como por ejemplo el nombre del correspondiente huésped. Además, de este modo es posible también la caracterización de 25 si el huésped ya ha llegado o si se alquiló al mismo tiempo

168661



un garaje o cuestiones similares.

Si se debe llevar a cabo una nueva ocupación en el espacio de determinados casilleros de tiempo, se pueden introducir de manera sencilla correspondientes carriles de señalización 28 en las ranuras transversales de días 24 correspondientes al día de llegada y al día de salida. La parte del tablero de plazas ocupadas 10 que queda entre los carriles de señalización 28 permite una disposición rápida y digna de confianza. Dado que los elementos de ocupación pueden ser desplazados de manera sencilla sin ser retirados, se puede lograr siempre una ocupación óptima de la empresa de hospedaje u hotelera.

El material del tablero de plazas ocupadas 10 puede ser escogido ampliamente a deseo. Ventajosamente, todo el tablero de plazas ocupadas es fabricado sin embargo a partir de un único material y de una sola pieza, y son apropiados especialmente caucho, material sintético o madera. Si se utiliza un material dilatante, tal como por ejemplo caucho, los rodillitos de ocupación o de caracterización 36 pueden consistir en un material rígido o pueden estar estructurados con forma rígida, dado que entonces las paredes de la ranura ceden al incorporar los rodillitos dentro de las ranuras longitudinales 16. En el caso de un material más o menos rígido, tal como por ejemplo madera, es conveniente estructurar los rodillitos en forma hueca y por consiguiente no rígidos, para que de este modo se pueda producir una ligera

168661



deformación de los rodillitos al ser incorporados éstos dentro de las ranuras longitudinales 16. El tablero de plazas ocupadas 10 está estructurado de modo suficientemente rígido como elemento autosoportante, o es colocado sobre un soporte adecuado, de modo que se logre una resistencia mecánica suficiente.

La capacidad del tablero de plazas ocupadas 10 puede ampliarse a deseo según el principio de elementos prefabricados por adaptación de nuevos tableros. Mediante adaptación en dirección longitudinal se puede ampliar el espacio de tiempo a vigilar, mientras que por adaptación en dirección transversal se aumenta la capacidad de habitaciones. En el caso de adaptación uno junto a otro de varios tableros de plazas ocupadas se puede utilizar cualquier tipo de unión apropiado. Así, por ejemplo también es posible fijar los tableros individuales mediante sencillas uniones de botones de encaje sobre una placa de base mayor de modo fácilmente desmontable. En el caso de adaptación uno junto a otro de varios tableros de plazas ocupadas 10 para formar un campo mayor pueden utilizarse bien sea tableros de plazas ocupadas 10 uniformes o también estructurados individualmente. Así, es posible por ejemplo utilizar tableros con un número de ranuras transversales de días 24 correspondiente a la respectiva duración del mes, o también en principio los tableros con 31 ranuras transversales de días 24, siendo limitados los meses más cortos por ejemplo mediante ele-



168661



mentos de detención insertados en forma de tiras o de rodillitos. En el caso de utilizar tableros uniformes, se proporciona la ventaja de una fabricación con costo favorable. De manera adecuada, se puede acomodar también uniformemente o individualmente la capacidad de habitaciones por cada tablero, habiéndose de preferir también en este caso el tamaño normalizado por razones de costo.

Los tableros de plazas ocupadas 10 pueden estar estructurados también de tal modo que en cada caso sólo sobre un lado esté colocado un nervio longitudinal de reborde 26 y un borde transversal 44. Tal proceder es especialmente conveniente para los tableros que están indicados para ser dispuestos uno junto a otro, dado que de este modo se puede ahorrar espacio.

Mientras que por un lado es posible la disposición uno junto a otro de varios tableros de plazas ocupadas 10 para formar un tablero de estación o de año de mayor tamaño, también uno de tales tableros se puede fabricar de igual modo de una sola pieza. En el tipo primeramente citado es conveniente establecer los meses individuales mediante una caracterización de mes 30 en forma de un elemento de inserción de forma plana, que es insertado en un rebajo longitudinal 32 sobre el lado trasero del tablero de plazas ocupadas 10. En el caso de tableros de estación o de año de una sola pieza, la caracterización de meses 30 puede ser colocada sobre el tablero directamente durante la fabricación de cualquier

168661



manera deseada.

La ventaja esencial del tablero de plazas ocupadas ha de ser vista en el hecho de que es posible del modo sencillísimo un vistazo rápido y una ocupación rápida, sin que sean necesarias anotaciones complicadas. La persona correspondiente puede realizar, exclusivamente mediante manipulación del tablero de plazas ocupadas, toda la disposición y modificaciones correspondientes y cambios de ocupación adecuados. Dado que los elementos de ocupación y de caracterización individuales pueden ser insertados con facilidad y rapidez dentro de las correspondientes ranuras longitudinales, se reduce ampliamente el tiempo necesario para el proceso de trabajo. Mediante una sección transversal de las ranuras longitudinales apropiadamente escogida es posible utilizar elementos de ocupación y de caracterización con forma de tiras, a modo de ardoillitos o con otra configuración. En cualquier caso se garantiza que estos elementos pueden ser insertados y retirados con facilidad, evitándose involuntarios desplazamientos o caídas desde la ranura longitudinal. La capacidad establecida en lo que se refiere al espacio de tiempo y al número de habitaciones puede ser ampliado de manera sencilla disponiendo uno junto a otro tableros de plazas ocupadas adicionales.



- REIVINDICACIONES -

5 1.- Tablero de plazas ocupadas, caracterizado porque se utiliza un tablero dividido en dirección longitudinal por meses y/o mediante ranuras transversales de días por días del mes y dividido en dirección transversal por números de habitaciones, el cual por cada habitación tiene una ranura longitudinal con sección transversal apropiada que discurre por toda la longitud del tablero, en la cual se mantienen insertados o pegados de modo seguro de manera sencilla por ejemplo elementos de ocupación con forma de tubitos 10 y/o de tiras con una longitud correspondiente a la duración de ocupación, y que se asignan a los correspondientes días del mes del espacio de tiempo de ocupación.

15 2.- Tablero según la reivindicación 1, caracterizado porque la ranura longitudinal tiene un orificio de ranura de anchura determinada, que a una distancia de la superficie del tablero se convierte en un ensanchamiento de ranura ensanchado a modo de hendidura para el alojamiento de un elemento de ocupación en forma de una tira de ocupación, con 20 el que se conecta un cierre de ranura en forma de cola de milano con una anchura de orificio aproximadamente correspondiente, al orificio de ranura para el alojamiento de un

168661



- 14 -

elemento de ocupación en forma de un rodillito de ocupación.

5 3.- Tablero según las reivindicaciones anteriores, caracterizado porque los elementos de ocupación son utilizados simultáneamente también para la caracterización o porque se incorporan elementos de caracterización adicionales dentro de las ranuras longitudinales.

10 4.- Tablero según las precedentes reivindicaciones, caracterizado porque en el borde superior o en los bordes superior e inferior del tablero está previsto un nervio longitudinal de reborde alzado con ranuras transversales de días, cuya posición se corresponde con la de los días del mes, y que sirve para la fijación en posición de elementos de señalización, por ejemplo en forma de carriles de señalización.

15 5.- Tablero según las reivindicaciones anteriores, caracterizado porque en uno o ambos bordes laterales del tablero están previstos bordes transversales mantenidos en posición plana, cuya superficie se encuentra a la misma altura o por debajo del límite inferior de las ranuras longitudinales, y que están provistos con una superficie plana o cada uno con una ranura transversal de cola de milano para el alojamiento de una tira de caracterización de habitaciones.

20

25 6.- Tablero según las reivindicaciones precedentes, caracterizado porque las ranuras longitudinales son cruzadas a distancia apropiada por acanaladuras transversales, con el fin de hacer posible una incorporación de los elementos de ocupación o de caracterización en las ranuras longitudinales en diferentes lugares, encontrándose las acanala-



duras transversales en cada caso entre dos ranuras transversales de días.

5 7.- Tablero según las precedentes reivindicaciones, caracterizado porque se disponen en serie uno junto a otro, varios tableros de plazas ocupadas para un mes con caracterizaciones de mes adecuadas en dirección longitudinal para obtener un tablero de vistazo de estación o de año, siendo ampliable a deseo la capacidad de habitaciones mediante tableros adaptados en dirección transversal.

10 8.- Tablero según las reivindicaciones anteriores, caracterizado porque sólo se utilizan tableros de mes normalizados para 31 días y para un determinado número de habitaciones.

15 9.- Tablero según las reivindicaciones anteriores, caracterizado porque se utilizan tablero de mes ajustados individualmente para las diversas duraciones de los meses y para diferentes capacidades de habitaciones.

20 10.- Tablero según las reivindicaciones anteriores, caracterizado porque se utiliza un tablero de estación o de año de una sola pieza, el cual está dividido por meses y por días del mes y para una determinada capacidad de habitaciones, el cual es ampliable mediante adaptación de otros tableros de estación o de año.

25 11.- Tablero según las precedentes reivindicaciones, caracterizado porque está estructurado en forma autosoportante o está colocado sobre un soporte correspondiente y consiste en caucho, madera, metal o material sintético.

168661



- 16 -

12.- Tablero según las precedentes reivindicaciones, caracterizado porque está provisto en su lado inferior con botones, que encajan en orificios de un soporte.

13.- TABLERO DE PLAZAS OCUPADAS.

5 Tal como se describe y reivindica en la presente Memoria Descriptiva, que consta de dieciseis hojas escritas a máquina por una sola cara y de sus correspondientes dibujos.

Madrid, 7 MAY. 1971

CARLOS FERNÁNDEZ CANDELAS
P.P.



Fig. 1

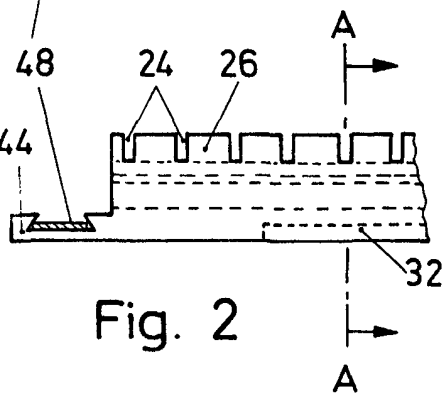
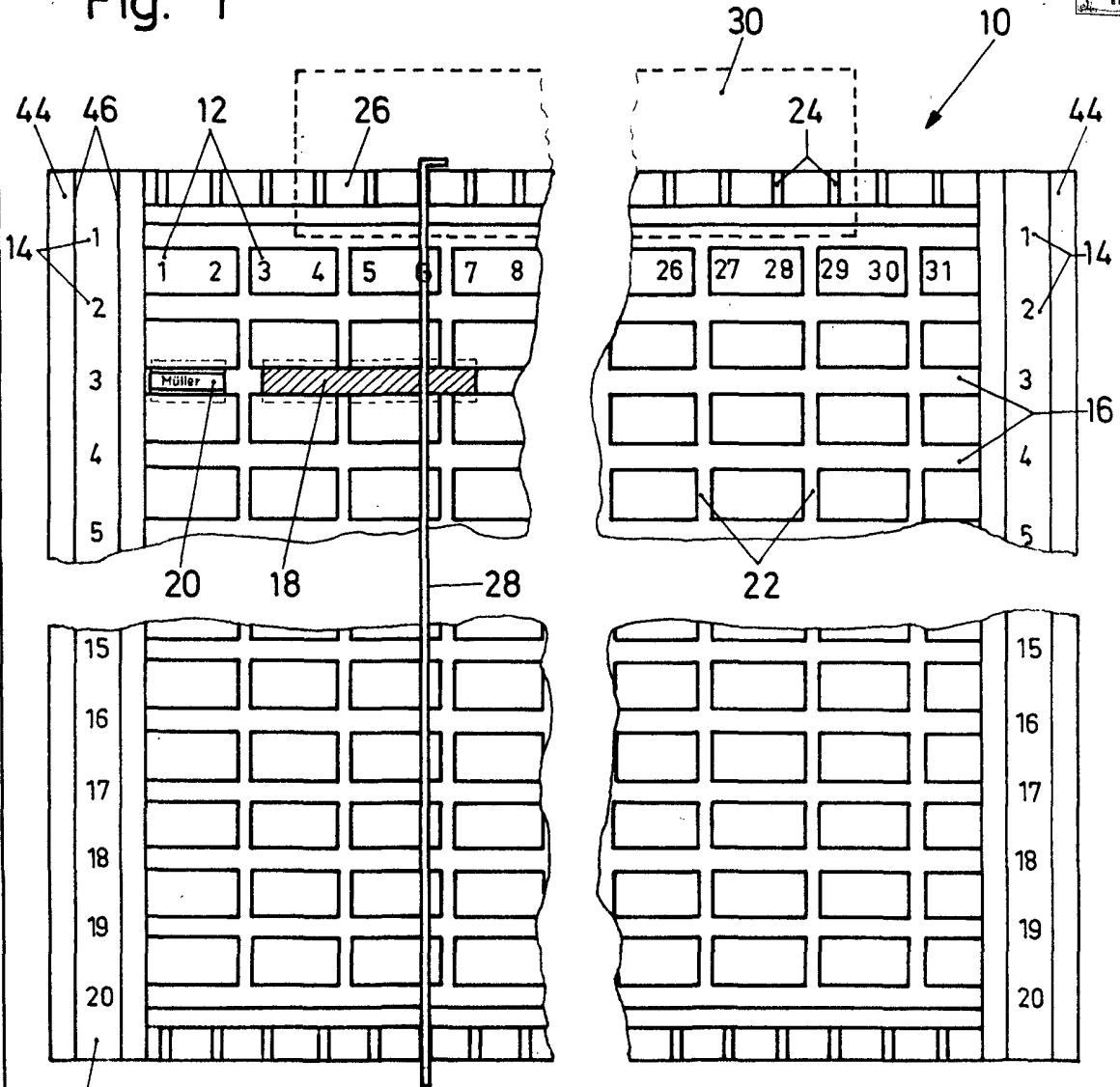


Fig. 2

Escala variable

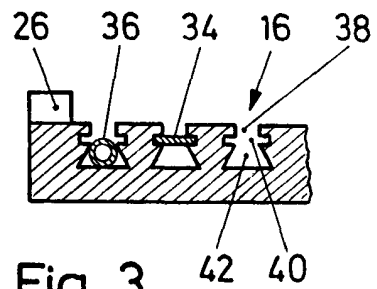


Fig. 3

Madrid, 7 Mayo 1971

JARLOS FERNANDEZ GANDEAS
D.P.