

40972

168551



SECCION TECNICA
REGISTRACION S.R.L.
CLAS A 47
SUBCLASE B

No. 168.551

# MEMORIA DESCRIPTIVA

correspondiente a la solicitud de concesión de un...

## MODELO DE UTILIDAD

SOLICITANTE: INDUSTRIAS DAMA, S.A.

RESIDENCIA: ALDAYA (Valencia), Llano de Quart, s/n.

ENUNCIADO: "UNA MESA DESMONTABLE PARA TOCADISCOS"

Prioridad: Patente ..... n.º ..... del .....

jc/ld.

40972



168551

1 El Estatuto vigente sobre Propiedad Industrial, de  
26 de Julio de 1929, en su texto refundido publicado el 30  
de Abril de 1930, establece los caracteres de patentabili-  
5 objeto obtener ventajas sobre lo ya conocido, admitiendo  
por consiguiente como patentables, las nuevas máquinas, a-  
paratos, instrumentos, procesos de fabricación, etc. La am-  
plitud de conceptos previstos como patentables, ha llevado  
al legislador a aclarar (Artº. 46) que la enumeración con-  
10 tenida en dicho cuerpo legal es puramente enunciativa y no  
limitativa, haciéndola extensiva incluso a los descubrimien-  
tos de tipo científico (Artº. 47).

15 El Decreto de 26 de Diciembre de 1947, recogiendo  
la Orden de 18 de Noviembre de 1935, confirma el criterio  
legal de que también serán patentables los instrumentos, ob-  
jetos, o partes de los mismos, que aporten a la función a  
que son destinados, un beneficio o efecto nuevo, y en defi-  
nitiva que constituyan una mejora sustancial sobre lo ante-  
riormente conocido.

20 Pues bien, a tenor de lo expuesto, y en base al ar-  
ticulado que recoge los conceptos expresados, debe conside-  
rarse, que la invención a que se refiere la presente memo-  
ria, constituye una novedad industrial, con características  
y ventajas que la hacen merecedora del privilegio de explo-  
25 tación exclusiva que por ella se solicita, premiando así  
los méritos de quien aporta a la industria del país una me-  
jora efectiva y precisamente comprendida entre las enuncia-  
das por la Ley como patentables. (Arts. 46 y 47 en relación  
con el 171, en su nueva redacción afectada por la Orden de  
30 18 de Noviembre de 1.935).

4:09:72

168551

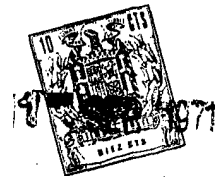


1  
5  
10  
15  
20  
25  
30

Pasando a describir el objeto de la invención, por la cual se solicita el presente privilegio de Modelo de Utilidad, se hace constar que la finalidad de la idea que vamos a describir, es proporcionar al mercado y al público en general, una mesa desmontable para tocadiscos, constituida por elementos independientes que reducen su volumen, repercutiendo en el fácil embalaje y transporte de la citada mesa, presentando además unas características idóneas para el soporte de un tocadiscos, con sus altavoces y discos.

En tal sentido, la mesa desmontable que se propone, viene caracterizada por comprender un tablero superior para sustentar el tocadiscos, y dos soportes laterales en U invertida, con ruedas orientables en sus extremos abiertos, en el interior de cuyos soportes van dispuestos otros de igual forma, más pequeños, extensibles por abatimiento-basculante hacia el exterior, destinados en esta posición, a soportar los altavoces.

Entre las patas de los soportes principales existe una parrilla dotada en su centro de travesaños angulados para formar soporte para los discos; estando armada la parrilla a las patas mediante tornillos pasantes a través de éstas, mientras el tablero principal está dotado de pivotes que se acoplan en orificios previstos en la parte superiores de los soportes principales, reforzándose el montaje por dos barras longitudinales situadas bajo el tablero y unidas a los soportes por tornillos pasantes desde el exterior; cuyo conjunto de elementos, a través de la separación de los tornillos, quedan formando elementos planos que reducen su volumen para introducirlos en un emba...



1  
  
  
5  
  
  
10  
  
  
15  
  
  
20  
  
  
25  
  
  
30

laje de pequeñas dimensiones.

Con objeto de aclarar gráficamente la idea que se describe, se acompaña a esta Memoria, como parte integrante de la misma, un juego de dibujos, en los que se representa lo siguiente :

La figura 1ª, corresponde a una vista en perspectiva, en posición de montaje, de los elementos constitutivos de la mesa que se solicita. Se observa que está constituida por el tablero superior -1-, el cual presenta los pivotes -2-, operativamente dispuestos para su acoplo en los orificios -3- practicados en las ramas de los soportes laterales -4-, los cuales presentan en sus extremos las ruedas orientables -5-.

Los soportes -4- presentan dispuestos entre sus ramas a los soportes abatibles -6-, hallándose entre los mencionados soportes -4-, la parrilla -7-, dotada centralmente de travesaños angulados -8-. Dicha parrilla -7- está dotada de tornillos pasantes -9-, operativamente dispuestos para su acoplo en los orificios -10- de los soportes principales -4-. Por último, existen dos barras -11- destinadas a reforzar el montaje de la mesa.

La figura 2ª corresponde a una vista en perspectiva, mostrando la mesa totalmente montada.

De la descripción de los dibujos que antecede, se deduce prácticamente la constitución y el funcionamiento del objeto de la invención que es como sigue:

Una vez dispuesto el tablero superior -1-, así como la parrilla -7- y las barras -11- entre los soportes laterales -4-, y ajustados dichos elementos mediante retenedores convencionales, queda la mesa montada y operativamente

9972



168551

1  
5  
10  
15  
20  
25  
30

te dispuesta para el fin para el que ha sido creada.

De tal manera, el tablero superior -1-, actúa como retentor del tocadiscos o similar; los soportes abatibles actúan como retentores de los altavoces, y los travesaños angulares -8-, como soportes para los discos.

No se considera necesario hacer más extensa esta descripción, para que cualquier persona perita en la materia comprenda perfectamente la idea que se desea patentar, así como las ventajas que de su realización industrial han de derivarse y que brevemente aludidas en sus puntos más señalados son las siguientes :

1ª.- Sencillez de fabricación, por cuanto que los elementos mecánicos constitutivos de la mesa desmontable que se solicita, se elaboran a través de un proceso simplificado, en cuanto a fases operativas, que es determinante de costos muy asequibles en general.

2ª.- Facilidad de montaje, gracias a la organización de los elementos constitutivos de la mesa, que permite un acoplamiento rápido y fácil entre los mismos, practicable por mano de obra no especializada, lo que se traduce en ahorros importantes de tiempo y energía.

3ª.-Novedad funcional, determinada por el hecho de que a las características que presenta la mesa que se solicita, para soportar el tocadiscos, con sus altavoces y discos, hay que añadir su fácil desmontaje en piezas, repercutiendo por consiguiente en un fácil embalaje y transporte de la citada mesa, por lo que es evidente que el Modelo solicitado adquiere una utilidad práctica singular por el beneficio o efecto nuevo que aporta a la función a que se destina.





108551

1

Hecha la descripción a que se refiere la memoria que antecede, es preciso insistir en que los detalles de realización de la idea expuesta, pueden variar, es decir, que pueden sufrir pequeñas alteraciones, basadas siempre en los principios fundamentales de la idea, que son en esencia los que quedan reflejados en los párrafos de la descripción hecha. En efecto, el Artículo 48 del Estatuto vigente sobre Propiedad Industrial, establece como no patentables, en su apartado tercero, "los cambios de forma, dimensiones, proporciones y materias de un objeto ya patentado" fijando así el criterio del legislador en el sentido de que patentada una idea que pueda dar lugar a una realidad práctica e industrializable, nadie podrá apoyarse en ella para, a pretexto de haber introducido ligeras modificaciones, presentarla como nueva y propia.

5

10

15

20

Este principio, en cuanto al alcance de la protección del objeto patentado se refiere, se halla confirmado por numerosas Sentencias del Tribunal Supremo, y entre ellas, como más terminantes, en las de fechas 16 de octubre de 1954, 23 de enero de 1959, 20 de marzo de 1964 y otras.

25

Establecido el concepto expresado, en cuanto a la amplitud que debe darse a la protección solicitada, se redacta a continuación la Nota de Reivindicaciones, de acuerdo con lo que se establece en el último párrafo del apartado tercero del Artículo 100 de la Ley, sintetizando así las novedades que se desean reivindicar:

NOTA DE REIVINDICACIONES

30

En resumen, el privilegio de explotación exclusiva que se solicita, recaerá sobre las reivindicaciones siguientes:



168551

1  
2  
3  
4  
5  
6  
7  
8  
9  
10  
11  
12  
13  
14  
15  
16  
17  
18  
19  
20

1ª.- UNA MESA DESMONTABLE PARA TOCADISCOS, caracterizada esencialmente por el hecho de comprender un tablero superior para sustentar el tocadiscos y dos soportes laterales en U invertida, con ruedas orientables en sus extremos abiertos, en el interior de cuyos soportes van dispuestos otros de igual forma, más pequeños, extensibles por abatimiento basculante hacia el exterior, destinados en esta posición, a soportar los altavoces; hallándose entre las patas de los soportes principales una parrilla, dotada en su centro de travesaños angulados para formar soporte para los discos; estando armada la parrilla a las patas, mediante tornillos pasantes a través de estas, mientras el tablero principal está dotado de pivotes que se acoplan en orificios previstos en la parte superior de los soportes principales, reforzándose el montaje por dos barras longitudinales situadas bajo el tablero y unidas a los soportes por tornillos pasantes desde el exterior; cuyo conjunto de elementos, a través de la separación de los tornillos, quedan formando elementos planos que reducen su volumen para introducirlos en un embalaje de pequeñas dimensiones.

21  
22  
23  
24

2ª.- Se reivindica por último, como objeto sobre el que ha de recaer el Modelo de Utilidad que se solicita, "UNA MESA DESMONTABLE PARA TOCADISCOS".

25  
26  
27  
28  
29

Todo tal como queda reivindicado y descrito en esta Memoria que consta de ocho páginas mecanografiadas por una cara y dibujos que se acompañan.

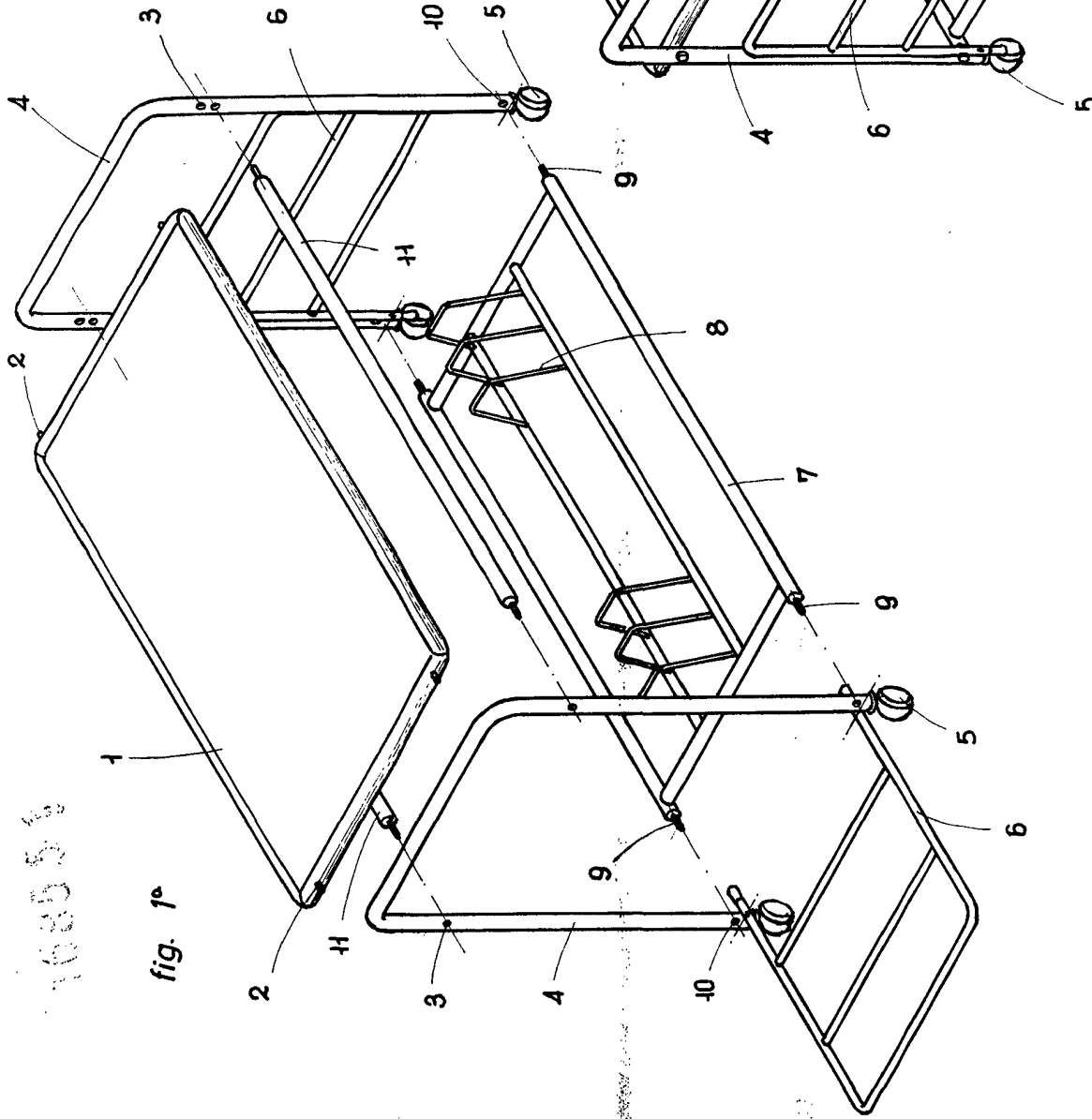
Madrid, 3 de mayo de 1971

BERNARDO UNGRIA  
P.P.

30

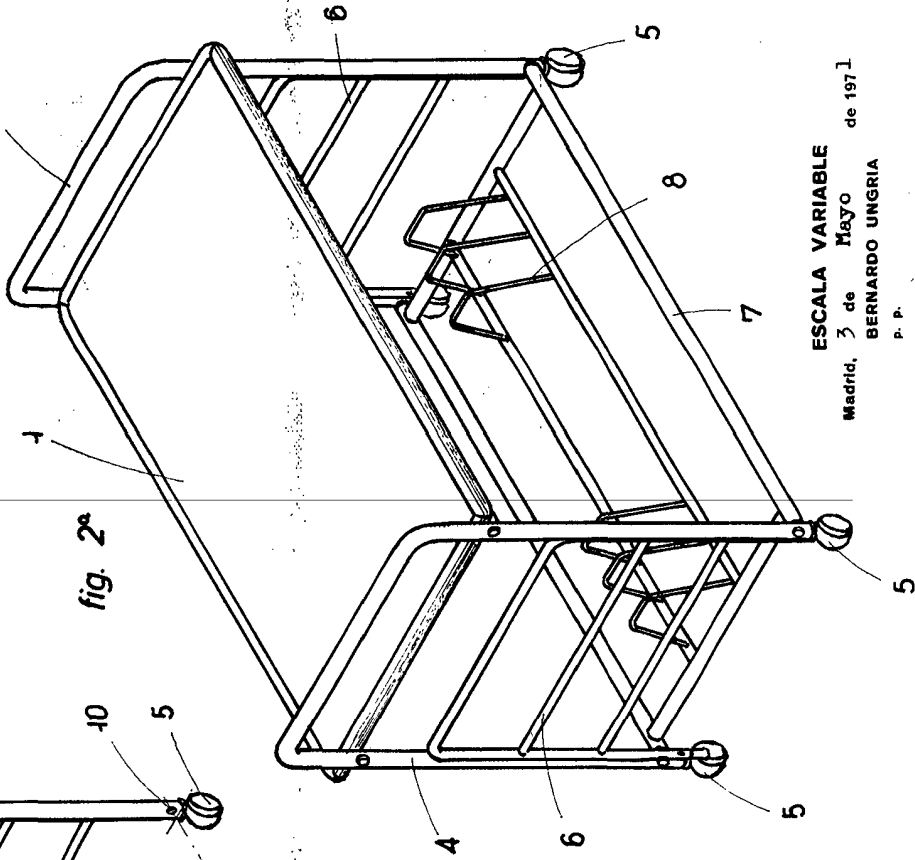
168056

fig. 1ª



168056

fig. 2ª



ESCALA VARIABLE

Madrid, 3 de Mayo de 1971

de 1971

BERNARDO UNGRIA

P. P.

*[Handwritten signature]*