

168521

64970



SECCION TECNICA
CLASIFICACION
CLASE <u>A 47</u>
SUBCLASE <u>K</u>

MODELO DE UTILIDAD

por VEINTE años

cuyo privilegio se solicita para España,
sus territorios y plazas de soberanía, a
favor de:

D. JOSE PEREZ GOMBAU

de nacionalidad australiana, domiciliado
en Barcelona, calle Romans, núm. 31, rela-
tivo a:

"DUCHA PARA SANITARIO"

=====

644972

168521

3 MA



MEMORIA DESCRIPTIVA

5. La presente invención se refiere a una ducha para sanitario, por medio de la cual se confiere mayor margen de utilidad a ciertos aparatos sanitarios, al tiempo que hace innecesario el instalar una pluralidad de aparatos para fines distintos; así, con la aludida concentración de funciones, se consigue un ahorro de costes y una menor ocupación de espacio.

10. La referida ducha para sanitario, se caracteriza por el hecho de estar constituida por un tubo que, por una parte, se relaciona a través de un grifo, con una conducción de agua corriente, y eventualmente con otra conducción de agua caliente con el correspondiente grifo, y por la otra parte, se acopla en el interior de la parte trasera de la taza de un inodoro, de modo que el extremo del tubo recayente en la citada taza posee una curvatura adecuada para orientación ascendente y provista de un terminal para proyección del agua en aspersión, en orden a su utilización en forma de ducha de bidé. - - - - -

20. Otros objetos y características de la invención se irán dando a conocer en detalle a lo largo de la descripción que sigue, haciendo referencia a los dibujos ilustrativos que la acompañan. En los dibujos: - - - - -

Figura 1, representa, en alzado lateral, con parcial seccionado, un aparato inodoro de tipo ordinario, acoplado a

3 MAY



004070

un dispositivo de ducha según la invención. - - - - -

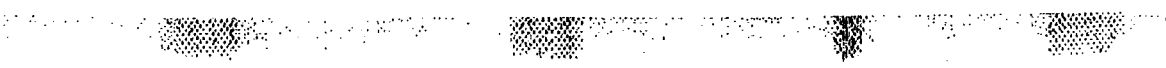
Figura 2, es una vista en planta, por la parte superior, del conjunto representado en la figura anterior. - - - - -

5. La presente ducha para sanitario, es de aplicación en aparatos inodoros 1 de tipo corriente, formados de taza 2 con zócalo de fijación 3, caño 4 para descarga de agua y reborde superior 5 con canalera distribuidora de agua. - - - - -

10. En el citado inodoro 1 se acopla interiormente, por la parte trasera, un tubo 6 que forma una curvatura 7 para orientarse angularmente hacia arriba y presentando en su extremo un terminal aspersionador 8. En el extremo opuesto, el tubo 6 se relaciona con una conducción 9 de agua corriente, a través de un grifo 10; en otro caso, el citado tubo 6 se deriva de otro tubo 11 con dos grifos 10 y 12 para agua corriente y agua caliente respectivamente. Los grifos 10 y 12 reciben el agua de la correspondiente cañería. - - - - -

15. La utilización de la ducha de referencia tiene lugar en cualquier circunstancia por simple accionamiento de los grifos 10 y 12, con independencia del normal servicio del inodoro 1, de suerte que este último cumple además las funciones de un bidé. - - - - -

20. La referida ducha es susceptible de instalación en el momento de ser montado un inodoro 1, o bien de acoplamiento en un inodoro ya en servicio, con solo adaptarse en cada caso a la forma de aquel inodoro, concretamente de su taza 2 y reborde superior 5, para una más correcta colocación. - - - - -



64972

160521



En una solución más simple, el juego de grifos 10 y 12, y el tubo 11 en que se montan los mismos, irán colocados al aire o con sujeción a una pared inmediata. No se excluye la posibilidad de que los citados elementos se monten en el mismo inodoro 1, en su parte superior trasera, al modo tal como se hace en los bidés. - - - - -

De la anterior descripción se deducen las ventajas aportadas por el nuevo sistema de ducha, tanto en el aspecto económico, por evitar la colocación de un bidé, como en el de utilización de espacio, por la misma razón. Además, hace factible el poder disponer de la ducha en lugares en los que no es posible otra ejecución por el motivo que sea. - -

Descritas convenientemente las características de la invención, se hace constar que en la misma podrán introducirse cuantas variantes de detalle pueda aconsejar la experiencia, siempre que con ello no se modifique la esencialidad de la misma que es la que se resume y concreta en las reivindicaciones que siguen. - - - - -

N O T A

Se declaran de novedad, utilidad y propiedad para España, sus territorios y plazas de soberanía, las siguientes: - - -

R E I V I N D I C A C I O N E S

1.- Ducha para sanitario, caracterizada por el hecho de estar constituida por un tubo que, por una parte, se relaciona, a través de un grifo, con una conducción de agua

644972

100027



corriente, y eventualmente con otra conducción de agua caliente con el correspondiente grifo, y por la otra parte, se acopla en el interior de la parte trasera de la taza de un inodoro, de modo que el extremo del tubo situado dentro de la citada taza posee una curvatura adecuada para su orientación ascendente y provista de un terminal para proyección del agua por aspersión, en orden a su utilización en forma de ducha de bidé y ejerciendo las funciones del mismo. - -

2.- "DUCHA PARA SANITARIO". - - - - -

10. Todo ello conforme se describe y reivindica en la presente memoria que consta de cinco hojas, foliadas y mecanografiadas por una sola de sus caras, y de dos figuras que la ilustran.

MADRID, 3 MAYO 1971

P. A. M. CURELL SUÑOL



FIG. 1

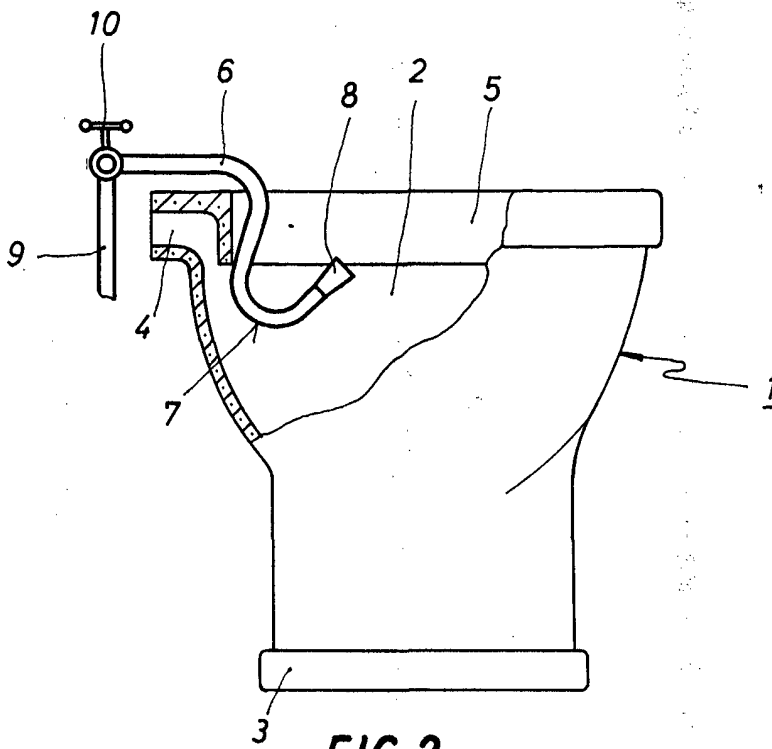
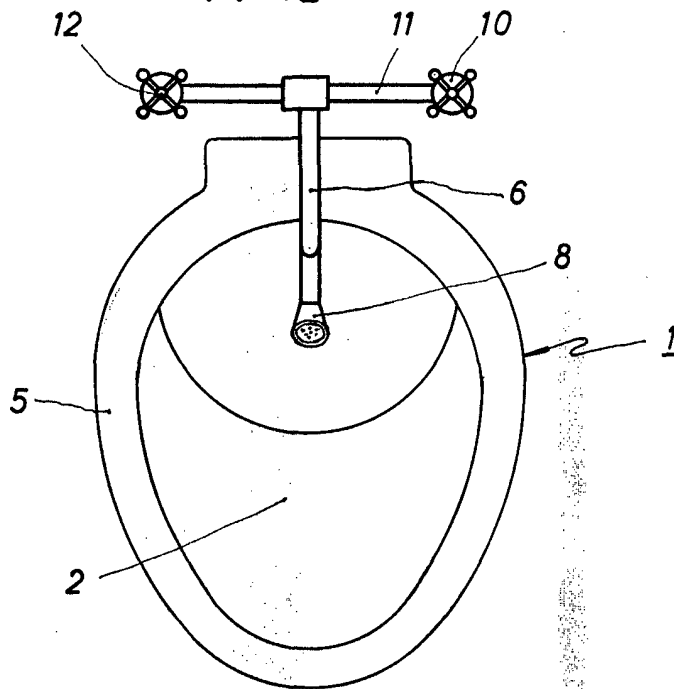


FIG. 2



MADRID, 3 MAYO 1971

P. A. M. CUBEL - SOL