

20-9-72



168467

SECCION TECNICA		
G	ACK	C
CLAS.	H 04	_____
SUBCLAS.	N	_____

MEMORIA DESCRIPTIVA

correspondiente a la solicitud de concesión de un

MODELO UTILIDAD

SOLICITANTE: FAGOR ELECTROTECNICA S.C.I., de nacionalidad española

RESIDENCIA: Bº San Andrés s/n MONDRAGON (GUIPUZCOA)

ENUNCIADO: "CHASIS DE SINTONIZADOR UHF Y VHF PARA TELEVISION"

Prioridad: Patente _____ n.º _____ del _____



1

La presente memoria descriptiva tiene como fin la declaración del objeto sobre el que ha de recaer el privilegio de explotación industrial y comercial exclusivo en el territorio nacional de un Modelo de Utilidad, de acuerdo con la vigente Legislación, que como el enunciado indica se trata de "CHASIS DE SINTONIZADOR UHF Y VHF PARA TELEVISION".

5

El presente modelo concierne a un chasis o carcasa que constituye el soporte de los componentes de un aparato electrónico, en particular para un sintonizador de UHF y VHF, el cual es apto para su incorporación en un receptor

10

de televisión. Dicho chasis permite obtener un conjunto con unas características ventajosas muy adecuadas al fin a que se destina.

15

Según la invención, el chasis se caracteriza por el hecho de estar constituido a partir de una pieza laminar en la que se ejecutan los correspondientes recortes para realizar tres doblados laterales y uno interior; paralelos entre sí dos de los laterales y el otro perpendicular a estos y paralelo al doblado interior constituyendo estos dos últimos los apoyos de los tabiques de la parte de UHF, yendo esta zona cubierta con una tapa; una posterior pieza laminar o tabique de cierre es fijada a los laterales paralelos disponiendo dicho tabique de una ranura longitudinal para paso y apoyo de una placa cerámica con circuito impreso correspondiente a la parte de VHF la cual se fija en los dobleces laterales paralelos y en el doblado interior siendo acoplado a todo este conjunto sendas tapas de cierre.

20

25

30

De esta forma se configura un conjunto sintonizador que permite un aprovechamiento racional del material al hacerse uso de parte del material que hay que recortar

20 0 0 7 0

-3-

168467



1

para la formación de una de las paredes de fijación de los tabiques antes aludidos.

5

Todos los elementos o componentes electrónicos empleados son montados fácilmente y protegidos contra cualquier golpe, ocupando el conjunto el mínimo espacio en el televisor.

10

Estas y otras características de la presente invención se observarán con más detalle en la descripción de las figuras que a título de ejemplo no limitativo se acompañan, en una forma preferida de realización,

15

La figura 1 es una perspectiva que muestra el chasis con la tapa de la zona de UHF posicionada en el espacio y desprovisto de las tapas generales por las que es cubierto.

20

La figura 2 es una vista en planta del chasis.

25

La figura 3 es una sección de perfil indicada en la figura 2.

30

La figura 4 es la repetición de la sección de la fig. 3 pero después de haber sido cubierto con las tapas generales.

35

En ellas se anotan las siguientes particularidades:

40

Nº 1.- Doblado lateral

Nº 2.- Doblado lateral

Nº 3.- Doblado lateral

Nº 4.- Doblado interior

Nº 5.- Tabiques de reparación de UHF

Nº 6.- Tapa de UHF

45

Nº 7.- Ventanas de la tapa 6

1768467



1 doblados laterales paralelos (1 y 2) y en el doblado interior (4) .

5 Para completar el conjunto del cuerpo principal es cubierto en sus dos caras por sendas tapas (12) fijadas a presión.

10 Descrita suficientemente la naturaleza del presente invento así como su realización industrial, sólo cabe añadir que en su conjunto y partes constitutivas es posible introducir cambios de forma, materia y disposición en cuanto tales alteraciones no supongan variación sustancial del mismo.

15 El solicitante al amparo de los Convenios Internacionales sobre Propiedad Industrial, se reserva el derecho de extender esta demanda a los países extranjeros, si fuera posible, reivindicando la misma prioridad de la presente solicitud.

NOTA

20 El Modelo de Utilidad que se solicita como nuevo en España, por veinte años, de acuerdo con la vigente legislación deberá recaer sobre "CHASIS DE SINTONIZADOR UHF Y VHF PARA TELEVISION", en todo de acuerdo con las siguientes:

R E I V I N D I C A C I O N E S

25 1ª.- Chasis de sintonizador UHF y VHF para televisión, que esencialmente se caracteriza por el hecho de estar constituido a partir de una pieza laminar en la que se ejecutan los correspondientes resortes para realizar tres doblados laterales y uno interior; paralelos entre sí dos de los laterales y el otro perpendicular a estos y paralelo al doblado interior constituyendo estos dos últimos los apoyos de los tabiques de la parte de UHF, yendo esta zona cubierta con una tapa; una posterior pieza laminar o tabique de cierre es fija-

30

20 972

-6- 1768467



1
5
10
15
20
25
30

da a los laterales paralelos, disponiendo dicho tabique de una ranura longitudinal para paso y apoyo de una placa cerámica con circuito impreso correspondiente a la parte de VHF la cual se fija en los dobleces laterales paralelos y en el doblez interior siendo acoplado a todo este conjunto sendas tapas de cierre.

2.- "CHASIS DE SINTONIZADOR UHF Y VHF PARA TELEVISION".

Según queda sustancialmente descrito en la presente memoria que consta de seis hojas mecanografiadas por una sola cara acompañada de sus correspondientes dibujos.

Madrid, 29 MAY. 1971

El Agente Oficial

MICHEL FERNANDEZ-LOAYSA PINZON
P. P.

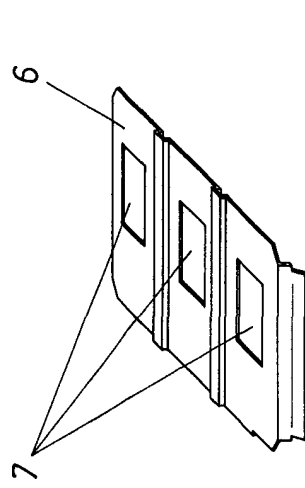


Fig. 1

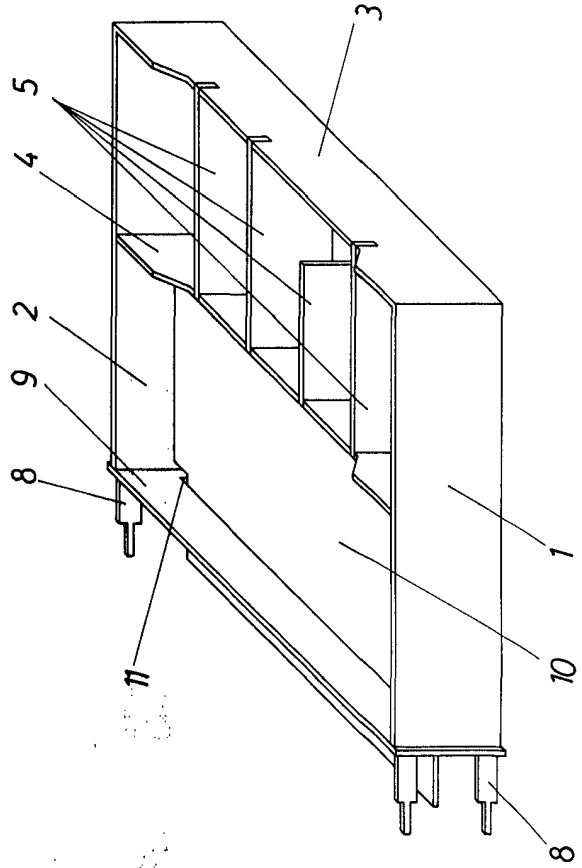


Fig. 2

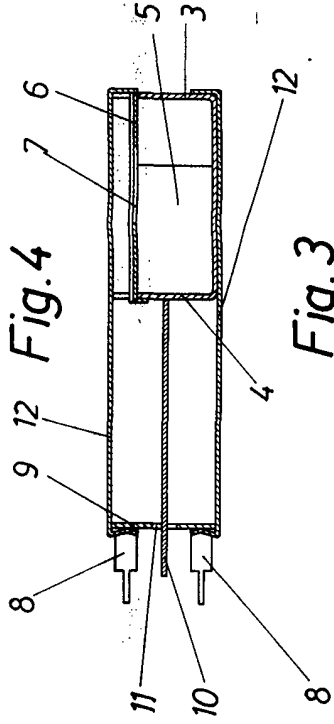


Fig. 3

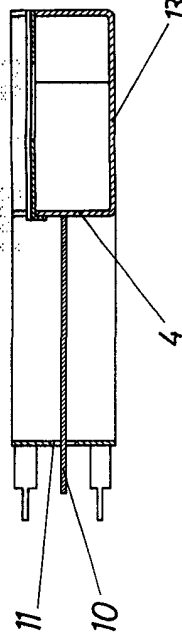


Fig. 4

Escala variable
Madrid 23 MAY. 1971
El Agente Oficial

