

2000072

168454



SECCION TECNICA
CLASIFICACION I.P.C.
CLASE A4J
SUBCLASE d

MEMORIA DESCRIPTIVA

correspondiente a la solicitud de concesión de un...

MODELO DE UTILIDAD

SOLICITANTE: D. JOSE PEREZ GONZALEZ ✓

RESIDENCIA: Juan Ramón Jimenez, 2 MADRID

ENUNCIADO: "UN SOPORTE PARA PORTAPELUCAS"

anr

Prioridad: Patente n.º del

20-0-070

- 2 -

168454

29



1 El Estatuto vigente sobre Propiedad Industrial,
26 de Julio de 1929, en su texto refundido publicado el 30
de Abril de 1930, establece los caracteres de patentabili-
5 dad de las invenciones de tipo industrial que tienen por
objeto obtener ventajas sobre lo ya conocido, admitiendo -
por consiguiente como patentables, las nuevas máquinas, a-
paratos, instrumentos, procesos de fabricación, etc. La am-
plitud de conceptos previstos como patentables, ha llevado
10 al legislador a aclarar (Artº. 46) que la enumeración con-
tenida en dicho cuerpo legal es puramente enunciativa y no
limitativa, haciéndola extensiva incluso a los descubrimien-
tos de tipo científico (Artº. 47).

15 El Decreto de 26 de Diciembre de 1947, recogiendo
la Orden de 18 de Noviembre de 1935, confirma el criterio
legal de que también serán patentables los instrumentos, ob-
jetos, o partes de los mismos, que aporten a la función a
que son destinados, un beneficio o efecto nuevo, y en defi-
nitiva que constituyan una mejora sustancial sobre lo ante-
riormente conocido.

20 Pues bien, a tenor de lo expuesto, y en base al ar-
ticulado que recoge los conceptos expresados, debe conside-
rarse, que la invención a que se refiere la presente memo-
ria, constituye una novedad industrial, con características
y ventajas que la hacen merecedora del privilegio de explo-
25 tación exclusiva que por ella se solicita, premiando así -
los méritos de quien aporta a la industria del país una me-
jora efectiva y precisamente comprendida entre las enuncia-
das por la Ley como patentables. (Arts. 46 y 47 en relación
30 con el 171, en su nueva redacción afectada por la Orden de
18 de Noviembre de 1.935).



1 La presente invención trata de un soporte para
portapelucas constituido por una base hueca en la que se ha
previsto un dispositivo de ventosa, que se adapta a cual-
quier superficie lisa y por un cuerpo superior que puede -
5 ser orientado en cualquier sentido y posteriormente fijar-
se al objeto de poder colocar el portapelucas sobre él.

 Para facilitar la labor de comprensión de la idea
expuesta, se acompaña junto con esta memoria un juego de -
planos en los que se representa lo siguiente:

10 - La figura 1ª es una vista en alzado del soporte
para portapelucas.

 - La figura 2ª es una vista en alzado, tomada a
90ª con respecto a la figura anterior.

15 - La figura 3ª es una vista en alzado, en la que
se ha realizado una sección a un cuarto, para observar el -
interior del soporte. En el detalle (A), se aprecia el -
acoplamiento entre el cuerpo tubular fijo y el giratorio.

 - La figura 4ª es una vista en planta superior -
del dispositivo en cuestión..

20 - La figura 5ª, por último, es una vista en sec-
ción de la ventosa, cuando esta actuando.

 Haciendo referencia a las figuras, el soporte -
para portapelucas, está constituido por un cuerpo de revo-
lución hueco (1), que presenta en su borde inferior dos es-
calonamientos (2) y (3), en los que asientan respectivamen-
25 te otros dos (4) y (5) situados en el borde de la ventosa
(6).

 La ventosa (6) es accionada a través de un puente
(7) y un mando excentrico 8.



168454

29 A

1 La figura 3ª representa el dispositivo, cuando la ventosa está en reposo, mientras que en la pg. 5ª se encuentra actuando contra la superficie en la que se desea que quede fijo el soporte.

5 La zona superior de la base (1), presenta una superficie estriada (9), detalle (A), en la que se acopla a modo de rótula el cuerpo (10), perteneciente al elemento (11) giratorio. El referido cuerpo (10) presenta también su superficie estriada, al objeto de favorecer el agarre entre el cuerpo (1) y el (11).

10 El cuerpo giratorio (11) presenta, aproximadamente a un tercio de su altura, un saliente (12), cuya misión es la de limitar la entrada del soporte para pelucas (no representado).

15 La fijación entre la rótula (10) y la superficie estriada (9) se realiza, al girar hacia la derecha la cabeza (13) del tornillo (14), que se rosca en la tuerca (15) situada de forma inamovible en el saliente (16) a modo de orejeta. Esta orejeta (16) emerge del propio cuerpo (1) estando separada de otra igual (16') por una ranura 17.

20 De la descripción de los dibujos que antecede se deduce prácticamente la constitución y el funcionamiento del objeto de la invención, que es como sigue:

25 En primer lugar y partiendo de la posición representada en la figura 3ª, se coloca el dispositivo encima de una superficie lisa. Posteriormente se gira 180º el mando excéntrico (8), con lo que la ventosa (6) adopta la forma ilustrada en la figura 5ª en este momento, al haberse hecho cierto grado de vacío en el espacio (18), el dispositivo
30 soporte queda totalmente fijado a dicha superficie.

16845 4



1

En segundo lugar se orienta el vástago (11) haciéndolo bascular por su punto de articulación (10), una vez que se coloque en el sitio deseado, se hace girar hacia la derecha al mando (13), con lo que las orejetas (16-16') tienden a juntarse, y con ello queda aprisionada la porción (10), por la superficie estriada (9).

5

Por último se coloca el portapelucas (no representado) hasta que haga tope sobre el saliente (12).

10

No se considera necesario hacer más extensa esta descripción para que cualquier persona perita en la materia comprende perfectamente la idea que se desea patentar, así como las ventajas que de su realización industrial han de derivarse, y que brevemente aludidas en sus puntos más señalados son las siguientes:

15

1ª Perfecto acoplamiento del soporte a cualquier superficie lisa.

2ª Facil orientación del vástago superior que ha de acoger al portapelucas.

20

3ª Mejoramiento de las condiciones prácticas y funcionales de los soportes para portapelucas conocidos.

25

Por todo ello, y para evitar posibles imitaciones, se presenta esta solicitud, pidiendo la explotación exclusiva de la idea descrita, de acuerdo con las consideraciones y puntos que se desean reivindicar, que se concretan en las páginas siguientes:

30



29 ABR 1970



16845 4

1 Hecha la descripción a que se refiere la memoria
que antecede, es preciso insistir en que los detalles de
realización de la idea expuesta, pueden variar, es decir,
que pueden sufrir pequeñas alteraciones, basadas siempre
5 en los principios fundamentales de la idea, que son en esen-
cia los que quedan reflejados en los párrafos de la descrip-
ción hecha. En efecto, el Artículo 48 del Estatuto vigente
sobre Propiedad Industrial, establece como no patentables,
en su apartado tercero, "los cambios de forma, dimensiones,
10 proporciones y materias de un objeto ya patentado" fijando
así el criterio del legislador en el sentido de que paten-
tada una idea que pueda dar lugar a una realidad práctica
e industrializable, nadie podrá apoyarse en ella para, a
pretexto de haber introducido ligeras modificaciones, pre-
15 sentarla como nueva y propia.

Este principio, en cuanto al alcance de la protec-
ción del objeto patentado se refiere, se halla confirmado
por numerosas Sentencias del Tribunal Supremo, y entre -
ellas, como más terminantes, en las de fechas 16 de Octubre
20 de 1954, 23 de Enero de 1959, 20 de Marzo de 1964 y otras.

Establecido el concepto expresado, en cuanto a la
amplitud que debe darse a la protección solicitada, se re-
dacta a continuación la Nota de Reivindicaciones, de acuer-
do con lo que se establece en el último párrafo del apar-
25 tado tercero del Artículo 100 de la Ley, sintetizando así
las novedades que se desean reivindicar:

NOTA DE REIVINDICACIONES

30 En resumen, el privilegio de explotación exclusi-
va que se solicita, recaerá sobre las reivindicaciones si-
guientes:

20-9-972

- 7 -

168454



29 APR 1971

1

1º UN SOPORTE PARA PORTAPELUCAS, que esencialmente se caracteriza porque comprende un cuerpo-base, que dispone en su zona inferior de un dispositivo de ventosa, y en su zona superior de un vástago orientable que dispone de una

5

2º UN SOPORTE PARA PORTAPELUCAS, según, 1, caracterizado esencialmente porque la zona inferior del cuerpo-base presenta dos escalonamientos en los que se acoplan otros dos previstos en la ventosa.

10

3º UN SOPORTE PARA PORTAPELUCAS, según 1, caracterizado esencialmente porque la zona interna superior del cuerpo-base presenta una superficie curva estriada.

15

4º UN SOPORTE PARA PORTAPELUCAS, según, 1, caracterizado esencialmente, porque en el cuerpo-base se ha practicado una ranura longitudinal de cuyos bordes superiores emergen paralelamente dos orejetas provistas de orificios para el acoplamiento y paso de tuerca y tornillo con su correspondiente mando o cabeza de accionamiento.

20

5º UN SOPORTE PARA PORTAPELUCAS, según 1, caracterizado esencialmente, porque el vástago orientable presenta en su zona inferior un cuerpo a modo de rótula, de superficie estriada.

25

6º UN SOPORTE PARA PORTAPELUCAS, según 1 y 5, caracterizado esencialmente porque el vástago orientable presenta en parte de su extensión un abultamiento anular.

30

7ª Se reivindica por último como objeto que ha de recaer el Modelo de Utilidad que se solicita UN SOPORTE PARA PORTAPELUCAS".

70-972

168454

29



1

Todo conforme queda descrito y reivindicado en la presente memoria descriptiva, que consta de ocho páginas mecanografiadas y dibujos que se acompañan.

5

Madrid, 29 de abril de 1.971

BERNARDO UNGRIA
p.p.

10

15

20

25

30

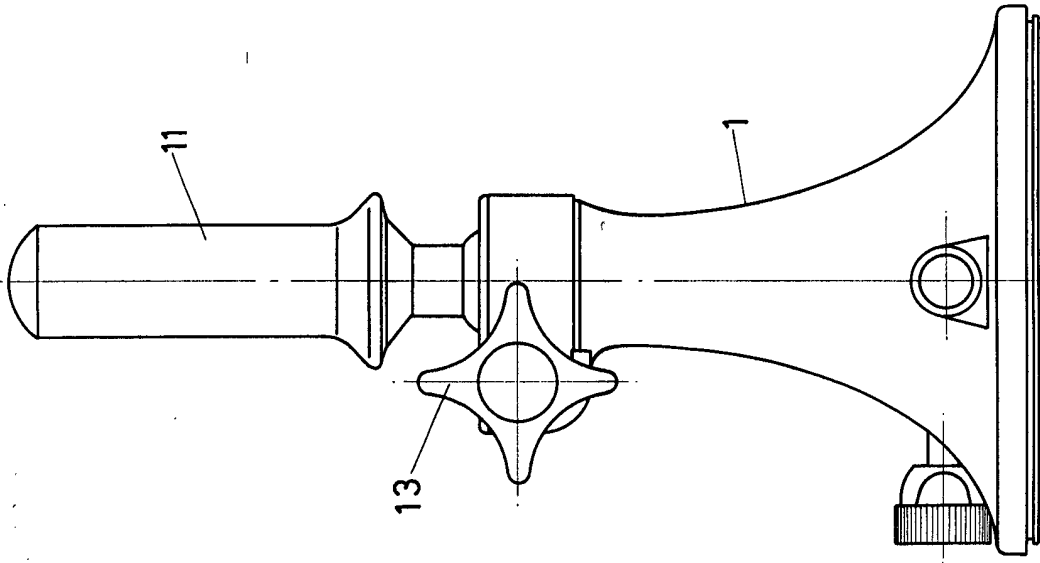


FIG-1

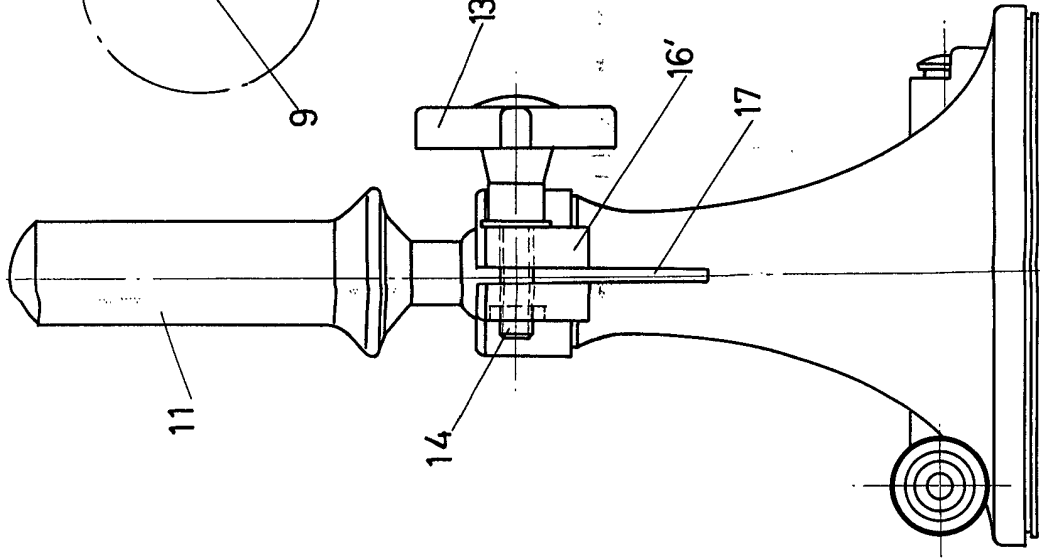


FIG-2

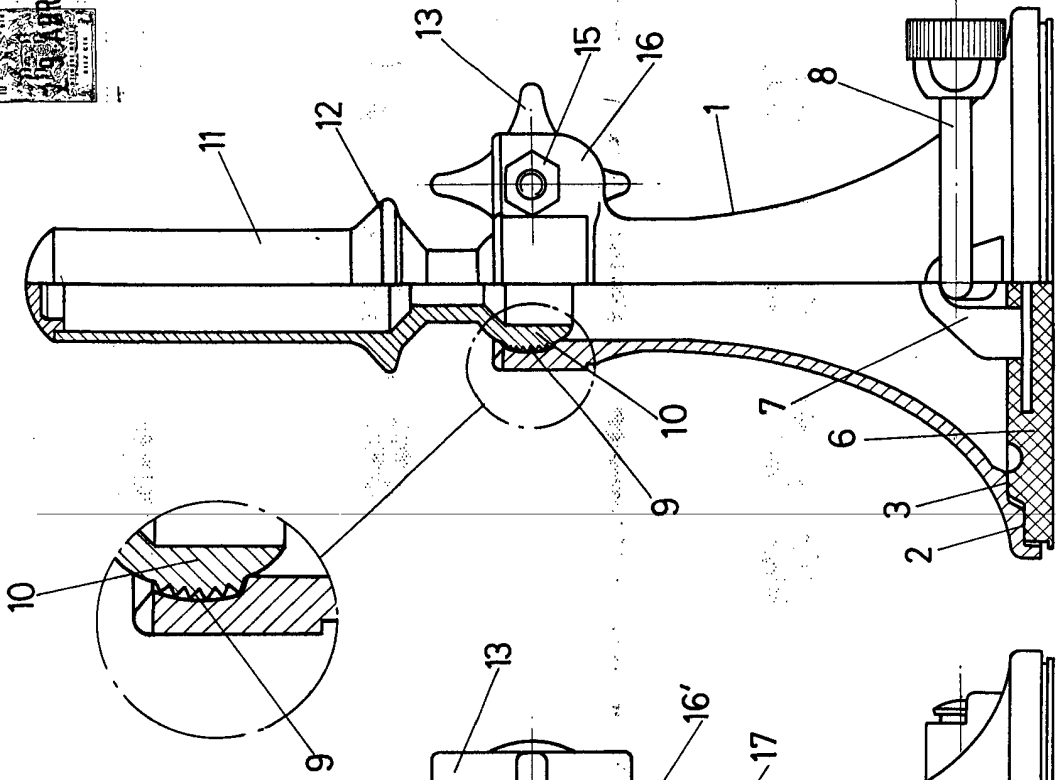


FIG-3

ESCALA VARIABLE
 Madrid, 29 de Abril de 1971
 BERNARDO UNGRÍA
 P. P.

10 613
29 APR 1971

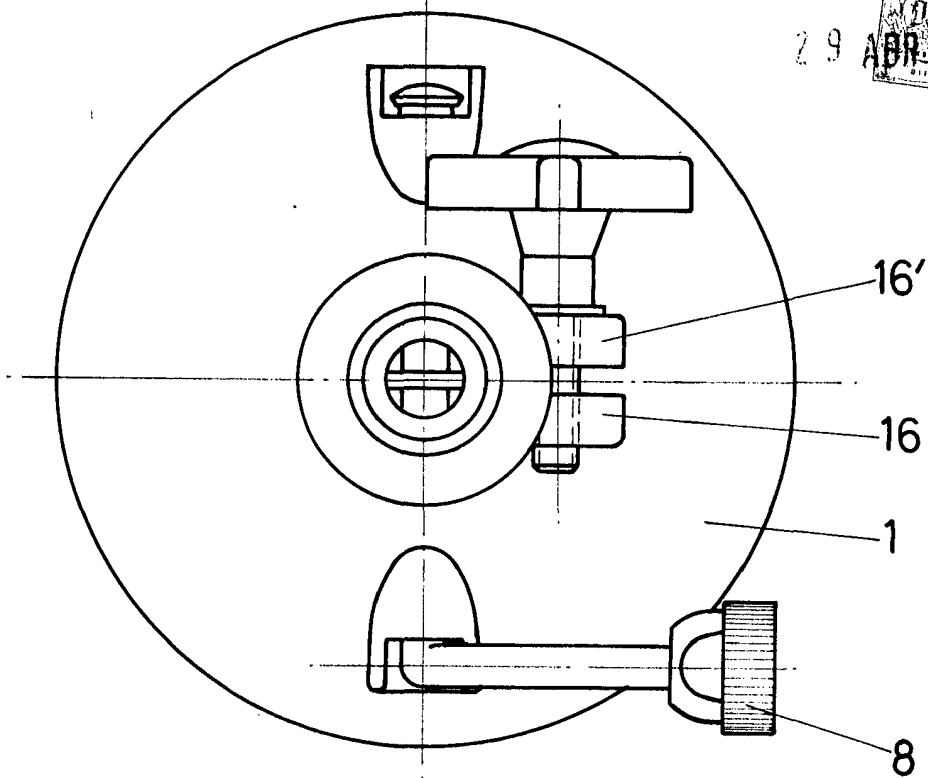


FIG-4

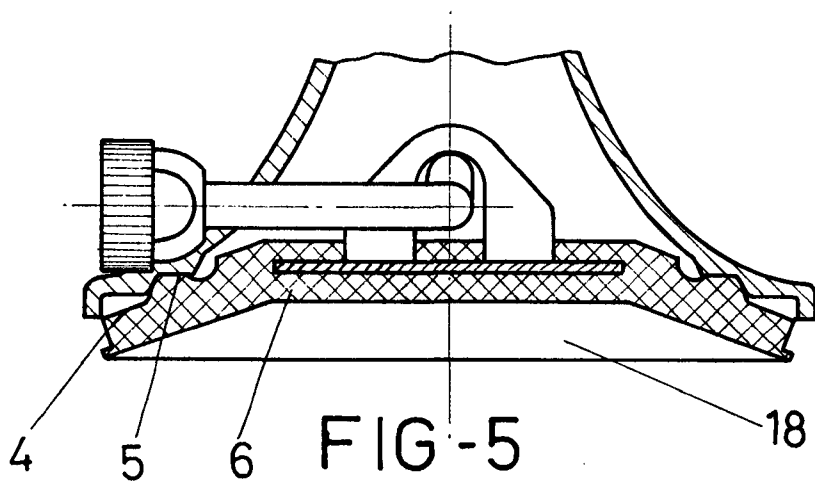


FIG-5

ESCALA VARIABLE

Madrid, 29 de abril de 1971

BERNARDO UNGRIA

P. P.