

15.9.972

168451



SECCION TECNICA
CLASIFICACION I.P.C.
CLASE A 41
SUBCLASE K

MODELO DE UTILIDAD

por V E I N T E años
a favor de AURREN, S.A.
de nacionalidad española
residente en VITORIA.- Concejo, 13 (Betoño)
por:
"BAÑERA PERFECCIONADA".-



5.- El Modelo de Utilidad objeto de la presente memoria se refiere, como su titulo indica, a una bañera fijada al mismo chasis que bidet y lavabo que reúne unas cualidades de utilizacion muy superiores a todos cuantos hasta el momento han aparecido en el mercado con analoga misión. La economia y sencillez conseguidas con la presente invención.

10.- Esencialmente consiste la presente invención en una bañera que se fija a un chasis preferentemente tubular al que a su vez se fijan lavabo y bidet, para conseguir un conjunto compacto que presenta la propiedad de tener todos sus elementos de fontaneria visibles con la simple retirada de un panel lateral exterior fijado por tornillos embellecedores y con la particularidad de que los tres aparatos comparten el sifon colocado bajo el desague de la bañera. Una nueva linea que determina un plano lateral superior que recoge las aguas superiores, continúa posteriormente con un doble plano inclinado para el apoyo del antebrazo habiendose previsto a la altura de las manos en esta posición sendos asideros atornillados para facilitar el movimiento en el baño. Asimismo se ha estudiado anatomicamente la linea de apoyo de espalda y cuello en la parte posterior mediante el radio de curvatura apropiado.

25.- Para la mejor comprensión del invento que se preconiza se acompaña una hoja de planos en la que en cuatro figuras se detalla suficientemente la constitución y disposición de sus elementos componentes asi como su utilización en un ejemplo de realización practica no limitativo.



La figura primera y segunda representan respectivamente, perfil seccionado y planta del conjunto de la bañera. La tercera es una sección transversal de la misma y la cuarta un detalle asimismo en sección de montaje y líneas accesorias.

5.-

La numeración que acompaña a las figuras tiene el mismo significado para todas ellas, ambas siendo este el siguiente:

- 1.- Rebosadero.
- 10.- 2.- Desague inferior.
- 3.- Plano superior.
- 4.- Asidero.
- 5.- Línea de apoyo.
- 6.- Apoyo de cabeza.
- 15.- 7.- Fijaciones inferiores.
- 8.- Recubrimiento.
- 9.- Armazón soporte.

La gran ventaja del recubrimiento (8) es que soltando unos tornillos embellecedores sujetos al chasis (9) queda todo libre para arreglar cualquier avería que pueda surgir en el desague o alimentación de agua caliente o fría unificado para el bidet, lavabo y bañera que van a unirse para salir al sifon colocado en el orificio (2).

Las fijaciones inferiores (7) de la bañera al chasis (9) mediante tornillos especiales y el desague por exceso (1) que esta sincronizado con el sifon (2), son características esenciales de esta invención.

25.-

La mejora fundamental consiste en la línea (3) que recoge todas las aguas de la parte superior de la bañera



- 5.- y a su vez se ha conseguido unir a la línea (5), que su misión fundamental es recibir el antebrazo de la persona sentada en la bañera. El asidero (4) está fijado a la bañera con el fin de que la persona sentada en ella pueda levantarse y a su vez para apoyar la mano izquierda siguiendo la trayectoria de la línea (5) del apoyo del antebrazo. También se ha estudiado detenidamente toda la, línea (6) que en su parte superior recibe al cuello y cabeza y en su parte central la espalda de la persona sentada en la bañera, mediante un radio apropiado.

- 10.- Serán independientes del objeto de la presente invención, los materiales, forma colores y dimensiones y en general todo cuanto no altere, cambie o modifique la esencialidad de la invención.

- 15.- Descrita suficientemente la naturaleza y objeto de este Modelo de Utilidad, se hace constar que las características esenciales sobre las que han de recaer la concesión del mismo, están comprendidas en las siguientes:

20.- REIVINDICACIONES

- 25.- 1ª.- Bañera perfeccionada caracterizada por comprender un chasis preferentemente tubular que soporta la referida bañera siendo compartido por el bidet y lavabo, presentando la propiedad de que basta retirar un panel exterior fijado por tornillos embellecedores para tener acceso a todos los elementos de fontanería pertenecientes a este compacto conjunto.

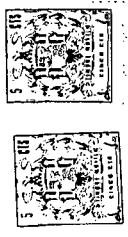


5.- 2ª.- Bañera perfeccionada, caracterizada por comprender, según reivindicación anterior, un plano en forma de U periférico interior y a una distancia moderada del borde superior cuyos extremos libres descienden para el apoyo de los antebrazos, habiéndose previsto hacia el centro de la bañera, sendos asideros opuestos en el cambio de plano de dicha línea, para facilitar los movimientos en el baño.

10.- 3ª.- Bañera perfeccionada, caracterizada por comprender, según reivindicaciones anteriores, una línea estudiada anatómicamente para el apoyo del cuello y cabeza en la parte posterior de la bañera mediante un radio de curvatura apropiado.

15.- 4ª.- BAÑERA PERFECCIONADA.
Todo ello tal y como se describe y reivindica en la memoria que antecede que consta de CINCO hojas escritas a máquina por una sola de sus caras y planos que la ilustran.

Madrid, 29 de Abril de 1.971



108451

FIG 1

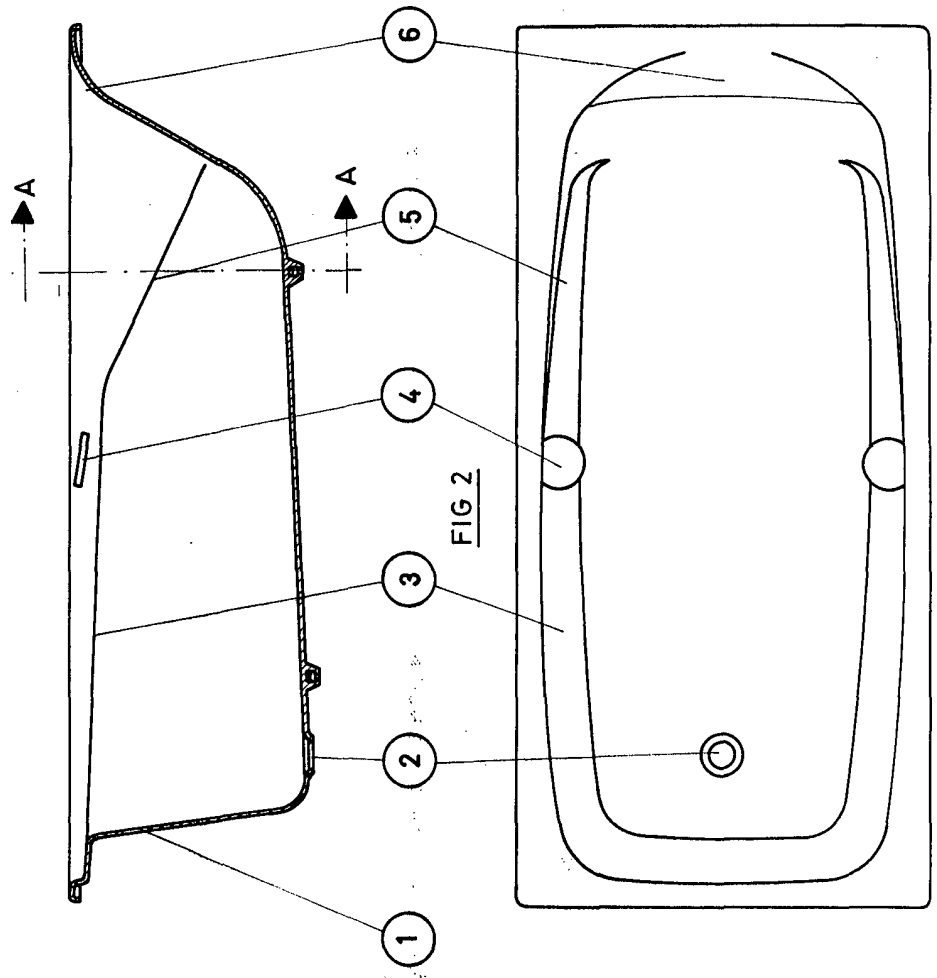
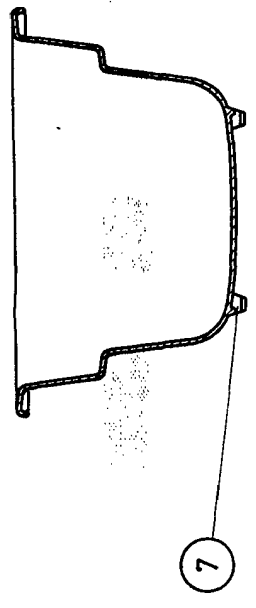


FIG 3

108451



A-A

FIG 4

