

168444

168444

29 ABR 1971



Int. Cl.:

# MEMORIA DESCRIPTIVA

correspondiente a la solicitud de concesión de un...

## MODELO DE UTILIDAD

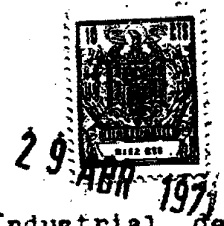
SOLICITANTE: CONSTRUCCIONES MECANICAS CIMUS, S.A.

RESIDENCIA: Avda. Ramon y Canal, s/n - ONTENIENTE  
(Valencia)

ENUNCIADO: "UN DISPOSITIVO FORMADOR TEXTIL"

Prioridad: Patente n.º del

168444



1 El Estatuto vigente sobre Propiedad Industrial, de  
26 de Julio de 1929, en su texto refundido publicado el 30  
de Abril de 1930, establece los caracteres de patentabili-  
5 dad de las invenciones de tipo industrial que tienen por -  
objeto obtener ventajas sobre lo ya conocido, admitiendo -  
por consiguiente como patentables, las nuevas máquinas, a-  
paratos, instrumentos, procesos de fabricación, etc. La am-  
plitud de conceptos previstos como patentables, ha llevado  
al legislador a aclarar (Artº. 46) que la enumeración con-  
10 tenida en dicho cuerpo legal es puramente enunciativa y no  
limitativa, haciéndola extensiva incluso a los descubrimien-  
tos de tipo científico (Artº. 47).

El Decreto de 26 de Diciembre de 1947, recogiéndolo  
la Orden de 18 de Noviembre de 1935, confirma el criterio  
15 legal de que también serán patentables los instrumentos, ob-  
jetos, o partes de los mismos, que aporten a la función a  
que son destinados, un beneficio o efecto nuevo, y en defi-  
nitiva que constituyan una mejora sustancial sobre lo ante-  
riormente conocido.

20 Pues bien, a tenor de lo expuesto, y en base al ar-  
ticulado que recoge los conceptos expresados, debe conside-  
rarse, que la invención a que se refiere la presente memo-  
ria, constituye una novedad industrial, con características  
y ventajas que la hacen merecedora del privilegio de explo-  
25 tación exclusiva que por ella se solicita, premiando así -  
los méritos de quien aporta a la industria del país una me-  
jora efectiva y precisamente comprendida entre las enuncia-  
das por la Ley como patentables. (Arts. 46 y 47 en relación  
con el 171, en su nueva redacción afectada por la Orden de  
30 18 de Noviembre de 1935).

168444

29 ABR 1971



1

Pasando a describir el objeto de la invención por la cual se solicita el presente privilegio de Modelo de Utilidad se hace constar que la finalidad de la idea que vamos a describir es proporcionar al mercado y al público en general un dispositivo formador textil concebido al objeto de conseguir una distribución regular de borras o materias textiles y un prensado de las mismas en un espesor regulable, para obtener paños de estas materias.

5

10

15

20

A tal efecto el dispositivo formador textil que nos ocupa viene a caracterizarse por estar constituido por una bancada compuesta por dos guías longitudinales paralelas, sobre las que se desplaza en ambos sentidos un carro que incorpora un dispositivo amortiguador neumático y transportador de materias textiles, para repartir entre dos mangas, ventajosamente de cuero, que están dispuestas respectivamente entre pares de rodillos longitudinales que les imprimen giro en sentido contrario. Estas mangas determinan planos convergentes, a modo de bandas sin fin, que comprimen a su salida a las materias textiles formando paños de espesor regulable y dependiente de la apertura de salida de dichas mangas.

25

30

Con objeto de aclarar gráficamente la idea que se describe, se acompaña a la presente Memoria, como parte integrante de la misma, un juego de dibujos en los que se representa lo siguiente:

La figura única representada muestra un esquema del dispositivo formador textil que se solicita. Puede apreciarse que consta de una bancada convencional -1- que sustenta a sendas guías -2- y -3- longitudinales que permiten el deslizamiento de una placa -4- o carro que incorpora superiormente un dispositivo colector neumático -5- transportador de mate-

168444



1 rias textiles.

Bajo dichas guías -2- y -3- longitudinales sendas mangas -6- y -7- respectivamente montadas en pares de rodillos -8- y -9- que a través de una transmisión convencional de fuerza motriz transmite a las mangas giro en sentido contrario, determinando por tanto estas mangas -6- y -7- una especie de banda sin fin convergente de salida -10- regulable.

10 De la descripción de los dibujos que antecede se deduce prácticamente la constitución y el funcionamiento del objeto de la invención, que es como sigue:

El depósito conductor neumático -5- y transportador de materias textiles, borras o de cualquier otro tipo, al desplazarse en ambos sentidos merced a su acoplamiento sobre la placa -4- constitutiva de un carro guiado por los largueros -2- y -3- sustentados por una bancada convencional -1-. Bajo estos largueros las mangas -6- y -7- constituyendo bandas sin fin convergentes sobre pares de rodillos -8- y -9- reciben a las materias textiles y las comprimen obteniendo a la salida -10- de esta banda un paño de espesor dependiente de la separación de esta boca de salida -10-.

25 No se considera necesario hacer más extensa esta descripción para que cualquier persona perita en la materia comprenda perfectamente la idea que se desea patentar, así como las ventajas que de su realización industrial han de derivarse, y que brevemente aludidas en sus puntos más señalados son las siguientes:

30 1ª.- Sencillez de fabricación por cuanto que los elementos mecánicos del dispositivo formador textil se elaboran a través de un proceso simplificado, en cuanto a fases

168444

29



1 operativas, que es determinante de costos muy asequibles en general.

2.<sup>a</sup>.- Facilidad de montaje, gracias a la organización mecánica del dispositivo formador textil que permite un  
5 acoplamiento rápido entre piezas, practicable por mano de obra no especializada, lo que se traduce en ahorros importantes de tiempo y energía, y

3.<sup>a</sup>.- Novedad funcional determinada por la combinación de un depósito colector neumático transportador de  
10 materias textiles deslizante en un carro sobre guías y unas mangas o bandas transportadoras continuas convergentes, que constituye un avance importante en la técnica aplicada a la fabricación de dispositivos formadores textiles, por lo que es evidente que el Modelo solicitado adquiere una utilidad  
15 práctica singular por el beneficio o efecto nuevo que aporta a la función a que se destina.

Por todo ello, y para evitar posibles imitaciones se presenta esta solicitud, pidiendo la explotación exclusiva de la idea descrita, de acuerdo con las consideraciones y  
20 puntos que se desean reivindicar, que se concretan en las páginas siguientes:

25

30

168444



1 Hecha la descripción a que se refiere la memoria  
que antecede, es preciso insistir en que los detalles de  
realización de la idea expuesta, pueden variar, es decir,  
que pueden sufrir pequeñas alteraciones, basadas siempre  
5 en los principios fundamentales de la idea, que son en esen-  
cia los que quedan reflejados en los párrafos de la descrip-  
ción hecha. En efecto, el Artículo 48 del Estatuto vigente  
sobre Propiedad Industrial, establece como no patentables,  
en su apartado tercero, "los cambios de forma, dimensiones,  
10 proporciones y materias de un objeto ya patentado" fijando  
así el criterio del legislador en el sentido de que paten-  
tada una idea que pueda dar lugar a una realidad práctica  
e industrializable, nadie podrá apoyarse en ella para, a  
pretexto de haber introducido ligeras modificaciones, pre-  
15 sentarla como nueva y propia.

Este principio, en cuanto al alcance de la protec-  
ción del objeto patentado se refiere, se halla confirmado  
por numerosas Sentencias del Tribunal Supremo, y entre -  
ellas, como más terminantes, en las de fechas 16 de Octubre  
20 de 1954, 23 de Enero de 1959, 20 de Marzo de 1964 y otras.

Establecido el concepto expresado, en cuanto a la  
amplitud que debe darse a la protección solicitada, se re-  
dacta a continuación la Nota de Reivindicaciones, de acuer-  
do con lo que se establece en el último párrafo del apar-  
25 tado tercero del Artículo 100 de la Ley, sintetizando así  
las novedades que se desean reivindicar:

**NOTA DE REIVINDICACIONES**

30 En resumen, el privilegio de explotación exclusi-  
va que se solicita, recaerá sobre las reivindicaciones si-  
guientes:

168444



29 ABR 1971

1  
5  
10  
15  
20  
25  
30

1ª.- UN DISPOSITIVO FORMADOR TEXTIL, caracteriza-  
do esencialmente porque está constituido por una bancada com-  
puesta por dos guias longitudinales paralelas, sobre las que  
se desplaza en ambos sentidos un carro que incorpora un de-  
pósito colector neumático de materias textiles, para repar-  
tir las entre dos mangas, ventajosamente de cuero, que están  
dispuestas respectivamente entre pares de rodillos longitu-  
dinales que les imprimen giro en sentidos contrarios, cuyas  
mangas determinan planos convergentes, a modo de bandas sin  
fin, que comprimen a su salida a las materias textiles for-  
mando paños de espesor regulable dependiente de la apertura  
de salida de dichas mangas.

2ª.- Se reivindica por último, como objeto sobre  
el que ha de recaer el Modelo de Utilidad que se solicita  
"UN DISPOSITIVO FORMADOR TEXTIL"

Todo conforme queda descrito y reivindicado en la  
presente Memoria, que consta de siete páginas mecanografía-  
das y dibujos que se acompañan.

Madrid, 29 de Abril de 1.971

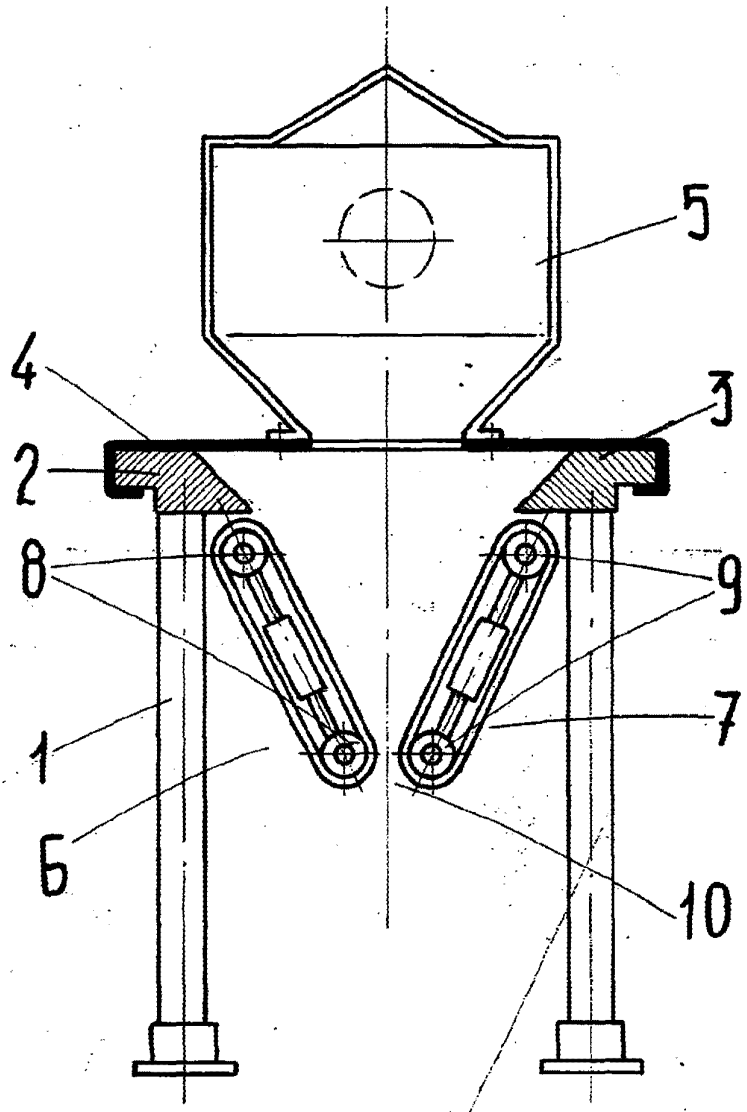
BERNARDO UNGRIA

P.P.

168444



29 ABR 1971



ESCALA VARIABLE  
MADRID, 29 de abril DE 1971

RODRIGO VARELA  
S.E.