

15

EB/.

168432

168432

MEMORIA DESCRIPTIVA

para una patente de Invención, por 20 años, por: - Mejoras en la construcción de mecanismos disparadores para armas de fuego manuales - a favor de la razón social Waffenwerke Brünn A. G. Zbrojovka Brno, a.s. residente en Brünn (Protectorado de Bohemia - Moravia)

=====

El objeto del invento es un gatillo o mecanismo disparador para armas de fuego manuales, en especial para fusiles de repetición. El invento se refiere a mecanismos disparadores que son por ejemplo conocidos por el fusil militar Mauser mod. 98, en el que la palanca del disparador articulada en la caja del arma y muelleada respecto a ésta lleva el disparador apoyado oscilable en ella.

Esta disposición conocida tiene el inconveniente de ser el montaje complicado y largo del mecanismo disparador en el arma de fuego, pues dicho mecanismo constituido por tres piezas se debe montar y desmontar pieza a pieza, pudiéndose perder fácilmente cualquiera de ellas, por ejemplo el resorte.

Estos inconvenientes se suprimen según el invento gracias a la disposición que permite montar en el arma y desmontar de ella cómodamente y en tiempo brevísimo el mecanismo disparador como un todo. La esencia del invento se halla en que el resorte del disparador se mete directamente entre el disparador y su palanca de tal modo que sus extremo se alojen en escotaduras de estas piezas <sup>opuestas</sup> /y hechas a modo de navetas.

La esencia del invento se desprende del dibujo que ilustra un ejemplo de ejecución del nuevo mecanismo disparador en posición de reposo (figura 1) y en el momento del disparo (figura 2).

168432



2. -

En la palanca 2 del disparador articulada del modo usual en el disparador 1 se socava una escotadura 2' a modo de naveta, frente a la cual se prevé en el disparador 1 una escotadura correspondiente 1'. Entre el disparador 1 y su palanca 2 se mete ahora el resorte 3 y esto de manera que sus extremos se guíen en las escotaduras opuestas a modo de naveta 1', 2' de estas dos piezas.

En el montaje o desmontaje el mecanismo disparador se saca o se mete como un todo sacando o encajando el pasador 4 en o de los correspondientes ojetes de alojamiento de la caja del arma y del disparador.

El invento no se limita en modo alguno al ejemplo de ejecución descrito y puede por ejemplo cambiarse en el sentido de que para el muelle o resorte del disparador se prevean alojamientos de guía hechos separadamente y fijados en las correspondientes piezas de modo adecuado. Además también por ejemplo colocando pasadores de guía puede procurarse la guía longitudinal del resorte del disparador.

N O T A  
-----

La presente patente, consta de las siguientes reivindicaciones:

1. - Mejoras en la construcción de mecanismos disparadores para armas de fuego manuales, especialmente fusiles de repetición, constituidos por una palanca articulada en la caja del arma, y con disparador apoyado oscilable en ella, caracterizadas porque el resorte -3- del disparador se mete directamente entre este disparador -1- y su palanca -2- de modo que sus extremos se alojen en escotaduras -1', 2'- de estas dos partes, opuestas y a modo de navetas.

2. - Mejoras en la construcción de mecanismos disparadores para armas de fuego manuales -

Según se describe y reivindica en esta memoria descriptiva y planos que se acompañan, la cual consta de 2 hojas.

Madrid, 15 de Diciembre de 1944. -

168432



Fig. 1

168432

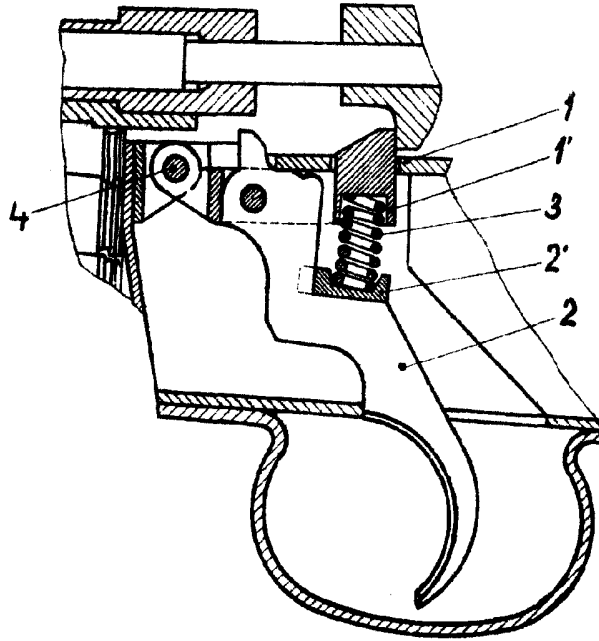
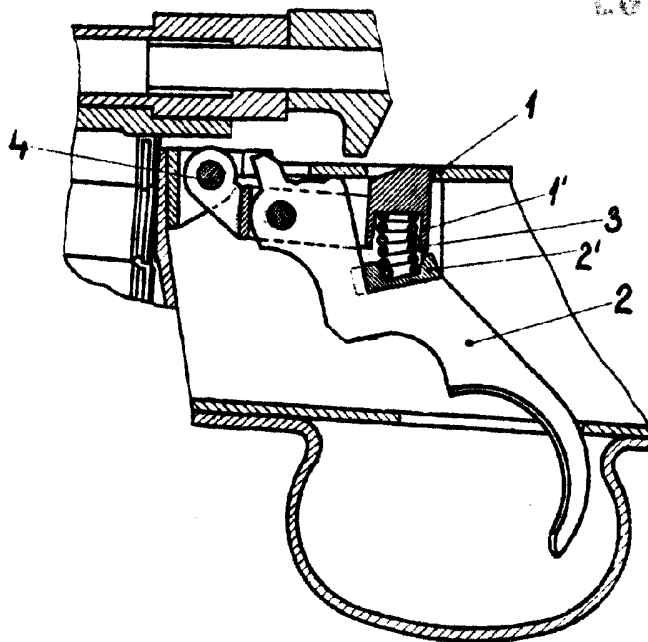


Fig. 2



ESCALA VARIABLE

*[Handwritten signature]*