

25.072

1684 19



# MEMORIA DESCRIPTIVA

correspondiente a la solicitud de concesión de un...

MODELO DE UTILIDAD

SOLICITANTE: D. MANUEL PEIRO SERRANO

RESIDENCIA: MADRID - V. de la Serna, 31-33

ENUNCIADO: "MUEBLE ARMABLE PARA RECEPTORES DE  
TELEVISION"

Prioridad: Patente n.º del

25.5.970

168419



1  
5  
10  
15  
20  
25  
30

El Estatuto vigente sobre Propiedad Industrial de 26 de Julio de 1929, en su texto refundido publicado el 30 de Abril de 1930, establece los caracteres de patentabilidad de las invenciones de tipo industrial que tienen por objeto obtener ventajas sobre lo ya conocido, admitiendo por consiguiente como patentables, las nuevas máquinas, aparatos, instrumentos, procesos de fabricación, etc. La amplitud de conceptos previstos como patentables, ha llevado al legislador a aclarar (Artº. 46) que la enumeración contenida en dicho cuerpo legal es puramente enunciativa y no limitativa, haciéndola extensiva incluso a los descubrimientos de tipo científico (Artº. 47).

El Decreto de 26 de Diciembre de 1947, recogiendo la Orden de 18 de Noviembre de 1935, confirma el criterio legal de que también serán patentables los instrumentos, objetos, o partes de los mismos, que aporten a la función a que son destinados, un beneficio o efecto nuevo, y en definitiva que constituyan una mejora sustancial sobre lo anteriormente conocido.

Pues bien, a tenor de lo expuesto, y en base al articulado que recoge los conceptos expresados, debe considerarse, que la invención a que se refiere la presente memoria, constituye una novedad industrial, con características y ventajas que la hacen merecedora del privilegio de explotación exclusiva que por ella se solicita, premiando así los méritos de quien aporta a la industria del país una mejora efectiva y precisamente comprendida entre las enunciadas por la Ley como patentables. (Arts. 46 y 47 en relación con el 171, en su nueva redacción afectada por la Orden de 18 de Noviembre de 1935).

168419



1 Esta solicitud se refiere a un mueble armable para  
receptores de televisión, cuya estructura ha sido especial-  
mente diseñada, para que pueda ser armado por cualquier per-  
5 sona. Consecuentemente, un mueble para receptores de tele-  
visión de acuerdo con la invención, tiene especial aplica-  
ción para aquellas personas que, siendo aficionadas a la  
electrónica, realizan por si mismas el montaje del televi-  
sor propiamente dicho, cuyos diversos elementos componentes  
se adquieren conjunta o separadamente en comercios del ramo.

10 Actualmente existen posibilidades de adquirir los  
dispositivos funcionales para armar televisores, pero sin  
embargo quien se decide a adquirir un televisor por tales  
medios, es decir montandolo él mismo, se encuentra con la  
dificultad de tener que encargar necesariamente una caja o  
15 mueble para su receptor de televisión, con unas medidas ade-  
cuadas, que indudablemente encarece los costos previstos,  
toda vez que al no hacerse dicho mueble en serie, resulta  
a un precio verdaderamente elevado.

20 Mediante el objeto de la invención, se evita tal  
inconveniente, toda vez que puede ser suministrado de acuer-  
do con las medidas y tamaño adecuados al volumen que han  
de ocupar los componentes electrónicos, y con la particula-  
ridad de que al encontrarse sus diferentes paneles formati-  
vos, desacoplados unos de otros, el mueble ocupa muy poco  
25 espacio, pudiendo ser armado sin embargo, en breves instan-  
tes, y sin ningún tipo de herramienta especial, así como  
tampoco ser preciso proceder a clavar, atornillar, o encolar  
ninguna de las piezas constitutivas del mueble.

30 De otro lado, es a la vez una característica im-  
portante de la invención, el cuidado efecto estético que



1 Concorre en un mueble armable según la invención, toda vez  
que la unión entre los diferentes paneles, se realiza de  
tal modo que queda vista una ranura periférica intenciona-  
damente prevista. Tal ranura es originada por efecto de un  
5 escalonamiento previsto perifericamente en los cantos del  
panel o placa que ha de formar el frontis del aparato así  
como en los bordes correspondientes a los lados menores del  
panel que ha de formar la parte superior del mueble.

10 Otros detalles y características estructurales del  
mueble desarmable para receptores de televisión que se soli-  
cita, aparecerán claramente detallados al describir segui-  
damente su estructura, con ayuda del juego de planos adjun-  
to, en el cual se representa un ejemplo preferente, en el  
que las diversas figuras muestran lo siguiente:

15 Fig. 1a.- Alzado frontal del mueble ya armado.

Fig. 2a.- Corresponde a una vista lateral del mis-  
mo.

Fig. 3a.- Planta superior.

20 Fig. 4a.- Representa una sección transversal dada  
por la línea A-B de la figura 1a.

Fig. 5a.- Sección longitudinal tomada por la línea  
de corte C-D de la figura 1a.

Fig. 6a.- Sección longitudinal según la línea E-F  
mostrada en la figura 2a.

25 Fig. 7a.- Sección parcial según la línea de corte  
G-H de la figura 2a.

Fig. 8a.- Corte dado por la línea I-J de la figura  
3a.

30 Basicamente y como puede comprobarse por las dife-  
rentes figuras enumeradas, el mueble que se propone se cons

25 3 97 168419

- 5 -

28 ABR 1974



1 tituye a partir de una serie de paneles generalmente rec-  
tangulares, de los cuales el referenciado con (1), ha de  
conformar la cara frontal del mueble, para lo cual dispone  
de una abertura, ligeramente desfasada hacia un lateral y  
5 que ocupa practicamente la totalidad de la superficie de  
este panel. Tal abertura, que está enmarcada por una espe-  
cie de moldura (6) es en la que ha de quedar enmarcado el  
tubo de rayos catódicos o pantalla de visión propiamente di-  
cha.

10 Al propio tiempo, este panel (1) comprendera el  
alojamiento necesario para los mandos de gobierno del tele-  
visor, por encima y debajo del cual se han previsto, con  
fines ornamentales, varias incisiones rectas paralelas y  
equidistantes, que se aprecian perfectamente en la figura 1a.

15 Como característica fundamental de este panel (1)  
que estamos comentando, hay que hacer destacar el hecho de  
que está doblemente escalonado en el sentido de su espesor,  
al objeto de poder acoplarse como más adelante se detallará  
al resto de los paneles formativos del mueble. Tal disposi-  
20 ción escalonada se aprecia perfectamente en cualquiera de las  
secciones representadas en los planos adjuntos.

Independientemente, el panel formativo del techo,  
referenciado con (4), dispone en su borde longitudinal an-  
terior de un solo escalonamiento, en tanto que en los costa-  
25 dos o lados menores de este panel superior (4), se han  
efectuado unos rebajes o escalones, configurados de modo  
semejante a los que perimetralmente existen en los bordes  
del panel frontal, realizados hacia su cara interna.

30 Los paneles laterales (2 y 3), que son exactamen-  
te iguales entre sí, disponen en sus bordes anteriores de un

168419

- 6 -



1 solo rebaje longitudinal, cuya profundidad es la misma que  
la que presenta el único escalonamiento existente en el bor  
de delantero del panel superior. Entre tanto, los bordes su  
periores de los citados paneles (2 y 3) que han de formar los  
5 laterales del mueble, adoptan una configuración escalonada  
exactamente igual a la de sus respectivos cantos delanteros.

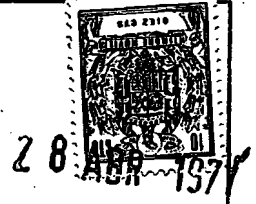
Uno de tales paneles, por ejemplo (2), presentará  
en su superficie, una serie de calados, que originan lo que  
pudieramos llamar una rejilla que facilita el paso del so  
10 nido procedente del altavoz.

Los propios paneles laterales (2 y 3), presentan  
en sus respectivas caras internas y cerca de los bordes in  
feriores, sendas ranuras, en las que, como se aprecia en la  
figura 6ª, encajará una pestaña o aleta al efecto existente  
15 en el panel (5) que es formativo de la base del mueble en  
cuestión.

El indicado panel (5), presenta una anchura tal,  
que sobrepasa la de los paneles laterales, emergiendo por  
detras del conjunto, tal y como muestra la figura 2ª. Obser  
20 vese, que cerca del borde posterior de dicho panel (5), y  
sobre la cara superior del mismo, se ha realizado en senti  
do longitudinal una incisión (7), en la que ajustará el can  
to de una tapa que al propio tiempo se adaptará a las ale  
tas que conforman posteriormente los paneles formativos del  
25 techo y laterales del mueble.

Con lo hasta aquí expuesto, se deduce perfectamen  
te, que cuando el mueble se encuentra armado, tal y como  
muestran las figuras 1ª, 2ª y 3ª, el acoplamiento entre pa  
neles se efectua de tal modo, que queda una ranura o muesca  
30 establecida en todas las uniones, y que viene dada precisa

25:5:97:168419



1  
  
5  
  
10  
  
15  
  
20  
  
25  
  
30

mente por el doble escalonado que en el sentido de su espesor presenta el panel formativo del frontis, así como el que en los lados menores existe en el panel constitutivo del techo del mueble.

Naturalmente el armado o fijación de las diferentes partes se lleva a cabo mediante herrajes convencionales, existentes normalmente en el mercado para fines similares al que ahora se propone, y que con objeto de indicar un tipo de herraje preferente, se ha representado en la figura 6a, referenciándolo con (8),

No se considera necesario hacer más extensa esta descripción, para que cualquier persona perita en la materia, comprenda perfectamente la idea que se desea registrar así como las ventajas que de su realización industrial han de derivarse.

Por todo ello y para evitar posibles imitaciones, se presenta esta solicitud, pidiendo la explotación exclusiva de la idea descrita, de acuerdo con las consideraciones y puntos que se desean reivindicar y que se concretan en las páginas siguientes:

---

---



1 Hecha la descripción a que se refiere la memoria  
que antecede, es preciso insistir en que los detalles de  
realización de la idea expuesta, pueden variar, es decir,  
que pueden sufrir pequeñas alteraciones, basadas siempre  
5 en los principios fundamentales de la idea, que son en esen-  
cia los que quedan reflejados en los párrafos de la descrip-  
ción hecha. En efecto, el Artículo 48 del Estatuto vigente  
sobre Propiedad Industrial, establece como no patentables,  
en su apartado tercero, "los cambios de forma, dimensiones,  
10 proporciones y materias de un objeto ya patentado" fijando  
así el criterio del legislador en el sentido de que paten-  
tada una idea que pueda dar lugar a una realidad práctica  
e industrializable, nadie podrá apoyarse en ella para, a  
pretexto de haber introducido ligeras modificaciones, pre-  
sentarla como nueva y propia.  
15

Este principio, en cuanto al alcance de la protec-  
ción del objeto patentado se refiere, se halla confirmado  
por numerosas Sentencias del Tribunal Supremo, y entre -  
ellas, como más terminantes, en las de fechas 16 de Octubre  
20 de 1954, 23 de Enero de 1959, 20 de Marzo de 1964 y otras.

Establecido el concepto expresado, en cuanto a la  
amplitud que debe darse a la protección solicitada, se re-  
dacta a continuación la Nota de Reivindicaciones, de acuer-  
do con lo que se establece en el último párrafo del apar-  
tado tercero del Artículo 100 de la Ley, sintetizando así  
25 las novedades que se desean reivindicar:

#### NOTA DE REIVINDICACIONES

En resumen, el privilegio de explotación exclusi-  
va que se solicita, recaerá sobre las reivindicaciones si-  
30 guientes:



1

1. MUEBLE ARMABLE PARA RECEPTORES DE TELEVISION, que esencialmente se caracteriza porque se constituye a base de paneles independientes, que ordenadamente agrupados conforman el mueble, con la particularidad de que las zonas de unión entre paneles, presentan una incisión o ranura a todo lo largo del acoplamiento.

5

10

2. MUEBLE ARMABLE PARA RECEPTORES DE TELEVISION, según la reivindicación anterior, y porque el panel formativo del frontis presenta en el sentido de su espesor un doble escalonamiento periférico hacia su cara interna.

15

3. MUEBLE ARMABLE PARA RECEPTORES DE TELEVISION, según la reivindicación 1, y porque el panel formativo del techo presenta un doble escalonamiento en sus correspondientes bordes laterales, semejantes a los que periféricamente presenta el panel de la reivindicación 2, en tanto que en el borde anterior presenta un solo rebaje longitudinal que afecta a su cara interior.

20

4. MUEBLE ARMABLE PARA RECEPTORES DE TELEVISION, según reivindicación 1, y porque los paneles que han de formar los laterales del mueble presentan los bordes superiores conformados con un escalonamiento que afecta a su cara interna, en tanto que por los respectivos bordes delanteros presentan otro escalonamiento similar al superior, habiéndose previsto cerca de la correspondiente arista inferior, y por la respectiva cara interna, una ranura en sentido transversal, en la que ha de acoplar una pestaña al efecto establecida en el panel que conforma la base del mueble.

25

30

5. MUEBLE ARMABLE PARA RECEPTORES DE TELEVISION, según reivindicación 1, y porque tanto los paneles latera-

25.5.72

-10 -

168419

28 A



1

les como el superior, presentan en sus respectivos bordes posteriores, sendas aletas longitudinales como prolongación de sus respectivas caras vistas.

5

6. Se reivindica por último, como objeto sobre el que ha de recaer el modelo de utilidad que se solicita: MUEBLE ARMABLE PARA RECEPTORES DE TELEVISION.

10

Todo conforme queda descrito y reivindicado en la presente memoria descriptiva, que consta de diez páginas mecanografiadas y dibujos adjuntos.

Madrid, 28 de Abril 1971  
BERNARDO UNGRIA  
p.p.

15

20

25

30

168419

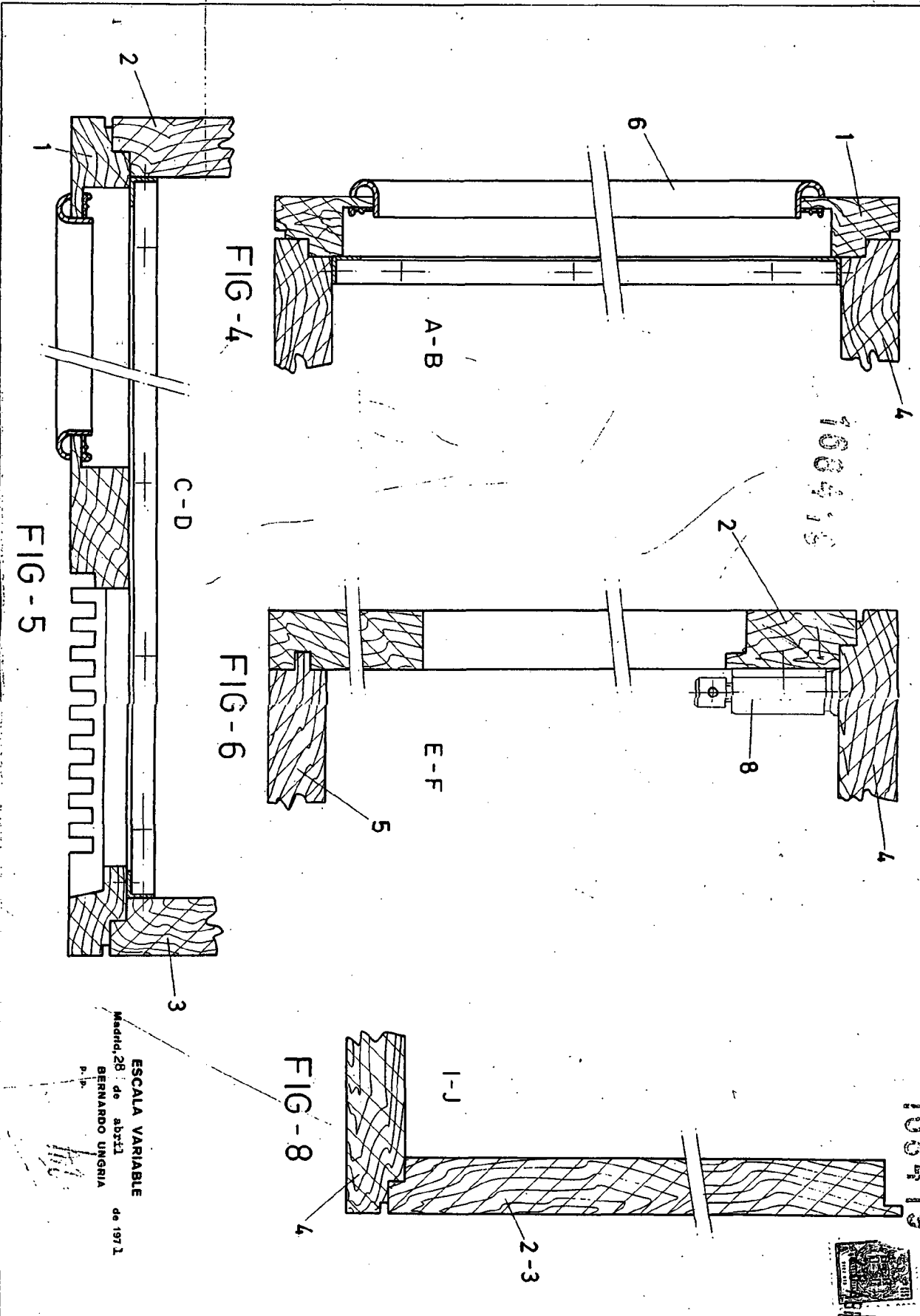


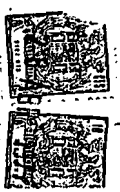
FIG-5

FIG-4

FIG-6

FIG-8

ESCALA VARIABLE  
de abril  
de 1971  
BERNARDO UNGRIA  
P.P.



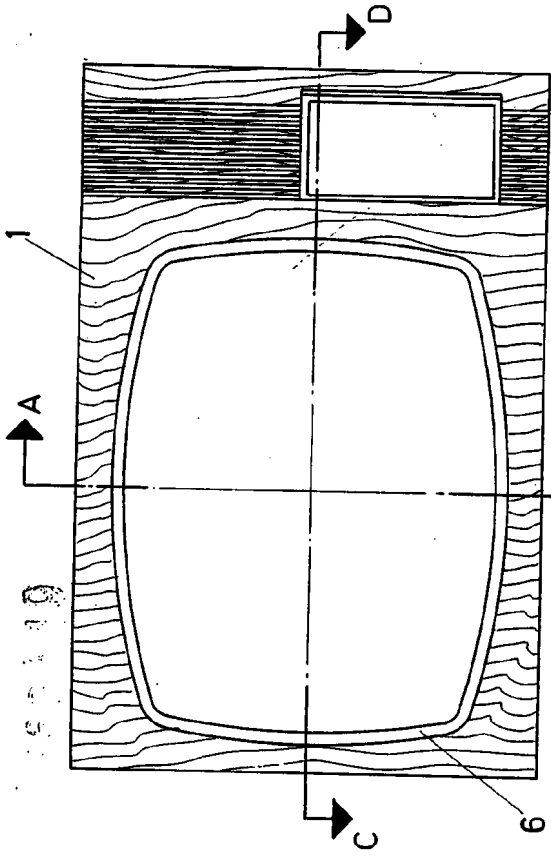


FIG-1

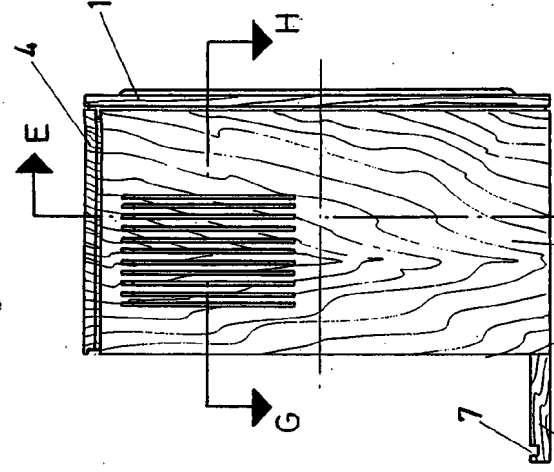


FIG-2

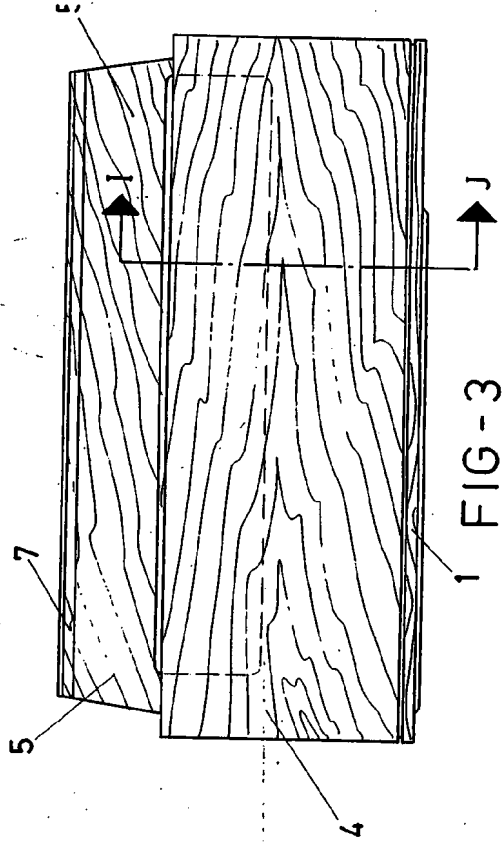


FIG-3

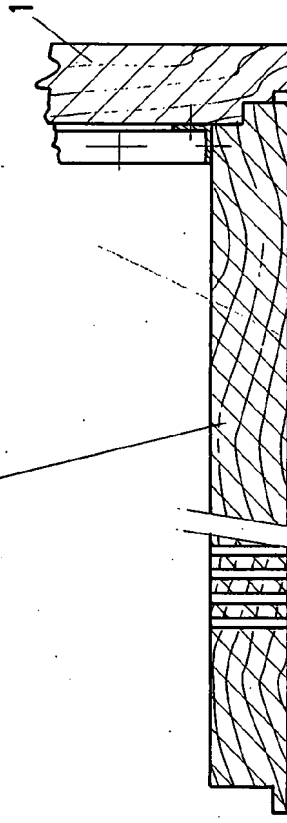


FIG-7

ESCALA VARIABLE  
 Madrid, 28 de abril  
 de 1971  
 BERNARDO UNGRIA  
 P. P.

