

2-9-972

168257



1971

SECCION TECNICA
CLASIFICACION I.P.C.
CLASE B60
SUBCLASE B

MEMORIA DESCRIPTIVA

correspondiente a la solicitud de concesión de un...

MODELO DE UTILIDAD

SOLICITANTE: LASQUIBAR Y CIA., S.R.C.

RESIDENCIA: Plaza de San Agustín s/n. MOTRICO (Gui-
púzcoa).

ENUNCIADO: "CABEZA DE RADIO"

Prioridad: Patente n.º del

A/R

209972

- 2 -

108257



23 ABR 1971

1 El Estatuto vigente sobre Propiedad Industrial, de
26 de Julio de 1929, en su texto refundido publicado el 30
de Abril de 1930, establece los caracteres de patentabili-
5 objeto obtener ventajas sobre lo ya conocido, admitiendo -
por consiguiente como patentables, las nuevas máquinas, a-
paratos, instrumentos, procesos de fabricación, etc. La am-
plitud de conceptos previstos como patentables, ha llevado
al legislador a aclarar (Artº. 46) que la enumeración con-
10 tenida en dicho cuerpo legal es puramente enunciativa y no
limitativa, haciéndola extensiva incluso a los descubrimien-
tos de tipo científico (Artº. 47).

15 El Decreto de 26 de Diciembre de 1947, recogiendo
la Orden de 18 de Noviembre de 1935, confirma el criterio
legal de que también serán patentables los instrumentos, ob-
jetos, o partes de los mismos, que aporten a la función a
que son destinados, un beneficio o efecto nuevo, y en defi-
nitiva que constituyan una mejora sustancial sobre lo ante-
riormente conocido.

20 Pues bien, a tenor de lo expuesto, y en base al ar-
ticulado que recoge los conceptos expresados, debe conside-
rarse, que la invención a que se refiere la presente memo-
ria, constituye una novedad industrial, con características
y ventajas que la hacen merecedora del privilegio de explo-
25 tación exclusiva que por ella se solicita, premiando así -
los méritos de quien aporta a la industria del país una me-
jora efectiva y precisamente comprendida entre las enuncia-
das por la Ley como patentables. (Arts. 46 y 47 en relación
con el 171, en su nueva redacción afectada por la Orden de
30 18 de Noviembre de 1.935).

30972

7³-168257



25 APR 1914

1 Pasando a describir el objeto de la invención por la
cual se solicita el presente privilegio de Modelo de Utili-
dad se hace constar que la finalidad de la idea que vamos
a describir es proporcionar al mercado y al público en ge-
5 neral una cabeza de radio perfeccionada, con la que se evi-
tan los inconvenientes de tensado de los radios convencio-
nales, ya que como se sabe en la actualidad las cabezas pre-
sentan una ranura, al objeto de que sea un destornillador
quien tense. La dificultad estriba en que la propia varilla
10 fornativa del radio, al tensarse, expulsa al destornillador
fuera de la ranura, no produciéndose por tanto un tensado
perfecto.

15 Con objeto de aclarar graficamente la idea que se
describe, se acompaña a esta Memoria, como parte integrante
de la misma, un juego de dibujos en los que se representa
lo siguiente:

La Fig^a. 1^a. muestra una vista en alzado del conjun-
to formado por un radio y su cabeza.

20 La Fig^a. 2^a. muestra una vista ampliada de la cabe-
za, acoplada al extremo roscado del radio.

Haciendo referencia a las figuras, el radio, está for-
mado por una varilla (1) cuya longitud estará en dependencia
de la rueda en cuestión. En uno de los extremos, el clásico
acodamiento y reborde anular (2) al objeto de que sea mon-
25 tada en el eje de la propia rueda.

El otro extremo de la varilla (1) está provisto de
una rosca 3, en la que se monta la cabeza de radio (4) ob-
jeto de la presente invención.

30 Pues bien, es una verdadera novedad el hecho de que
el extremo libre de la cabeza tenga la forma de un prisma

20970

168257



1977

1 exagonal, al objeto de que sea accionada por una llave de tubo.

5 De la descripción de los dibujos que antecede se deduce prácticamente la constitución y el funcionamiento del objeto de la invención que es como sigue:

10 Para realizar el tensado de la varilla (1), se monta la cabeza (4) en la porción roscada (3). Una vez presentada dicha cabeza, se acopla sobre (5) una llave de tubo convencional y se comienza a girar hasta que el tensado de la varilla de radio sea el requerido.

15 No se considera necesario hacer más extensa esta descripción para que cualquier persona perita en la materia comprenda perfectamente la idea que se desea patentar, así como las ventajas que de su realización industrial han de derivarse, y que brevemente aludidas en sus puntos más señalados son las siguientes:

1a.- Facilidad de trabajo y acoplamiento del util sobre la cabeza de radio.

20 2a.- Perfecto tensado de la varilla constitutiva del radio.

25 Por todo ello, y para evitar posibles imitaciones, se presenta esta solicitud, pidiendo la explotación exclusiva de la idea descrita, de acuerdo con las consideraciones y puntos que se desean reivindicar, que se concretan en las páginas siguientes:

29972

- 5 -

108257



1
5
10
15
20
25
30

Hecha la descripción a que se refiere la memoria que antecede, es preciso insistir en que los detalles de realización de la idea expuesta, pueden variar, es decir, que pueden sufrir pequeñas alteraciones, basadas siempre en los principios fundamentales de la idea, que son en esencia los que quedan reflejados en los párrafos de la descripción hecha. En efecto, el Artículo 48 del Estatuto vigente sobre Propiedad Industrial, establece como no patentables, en su apartado tercero, "los cambios de forma, dimensiones, proporciones y materias de un objeto ya patentado" fijando así el criterio del legislador en el sentido de que patentada una idea que pueda dar lugar a una realidad práctica e industrializable, nadie podrá apoyarse en ella para, a pretexto de haber introducido ligeras modificaciones, presentarla como nueva y propia.

Este principio, en cuanto al alcance de la protección del objeto patentado se refiere, se halla confirmado por numerosas Sentencias del Tribunal Supremo, y entre ellas, como más terminantes, en las de fechas 16 de Octubre de 1954, 23 de Enero de 1959, 20 de Marzo de 1964 y otras.

Establecido el concepto expresado, en cuanto a la amplitud que debe darse a la protección solicitada, se redacta a continuación la Nota de Reivindicaciones, de acuerdo con lo que se establece en el último párrafo del apartado tercero del Artículo 100 de la Ley, sintetizando así las novedades que se desean reivindicar:

NOTA DE REIVINDICACIONES

En resumen, el privilegio de explotación exclusiva que se solicita, recaerá sobre las reivindicaciones siguientes:

2:9:972

- 6 -

168257



23 ABR 1971

1

CABEZA DE RADIO

5

1a.- Cabeza de radio, de las que están constituidas por un cuerpo tubular, interiormente roscado, para su acoplamiento al extremo externo de la varilla constitutiva del radio, que esencialmente se caracteriza porque su extremo libre - presenta una serie de facetas, formando preferentemente una superficie lateral prismático-exagonal, en la que puede ajustarse la boca de una llave de tuercas.

10

2a.- Se reivindica por último como objeto sobre el que ha de recaer el Modelo de Utilidad que se solicita: "CABEZA DE RADIO".

15

Tdo conforme queda descrito y reivindicado en la presente Memoria descriptiva que consta de seis páginas mecanografiadas y dibujos adjuntos.

Madrid, 23 de Abril de 1.971

BERNARDO UNGRIA

P.P.

20

25

30

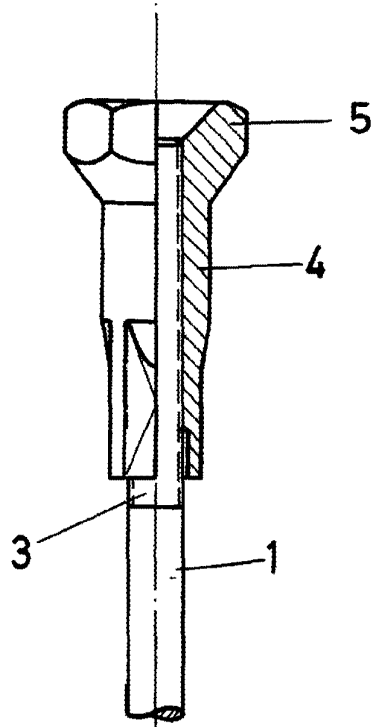
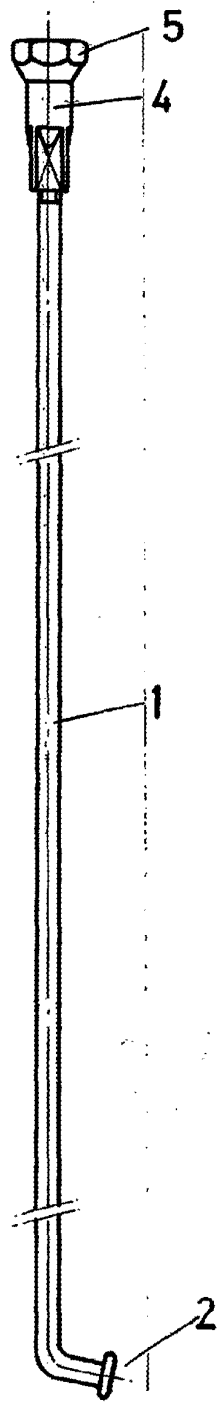


FIG-1

ESCALA VARIABLE

Madrid, 23 de abril de 1971

BERNARDO ÚNBRIA

p. p.

