

64972

168215



SECCION TECNICA
CLASIFICACION I.P.C.
CLASE <u>E 06</u>
SUBCLASE <u>b</u>

MODELO DE UTILIDAD

por 20 años

A favor de D. FEDERICO GARCIA ROCHE, de nacionalidad española, residente en BARCELONA, Avenida José Antonio, nº 292. -----
por: "DISPOSITIVO DE BLOQUEO". -----

MEMORIA DESCRIPTIVA

El presente modelo de utilidad se refiere a un dispositivo de bloqueo que ha sido estudiado y realizado de manera que puede ser utilizado con éxito en un
5 sin número de casos en que convenga retener momentáneamente un elemento o grupo de elementos movibles con respecto a un elemento o grupo de elementos fijos. Un caso práctico de aplicación del dispositivo puede referirse, por ejemplo, a ventanas de cierre regulable
10 que comprende lamas desplazables, cuyo dispositivo es

64972

- 2 - 168215



entonces instalable en uno de los laterales del marco correspondiente.

El dispositivo en cuestión se caracteriza esencialmente por consistir en un cajetín fijo por el que es desplazable ajustadamente un patín accionable y provisto de un saliente que juega en una ranura inclinada de una pieza alojada en el cajetín y poseedora de una superficie exterior dotada de uno o más resaltos. El accionamiento deslizando del patín determina que, por desplazamiento de su saliente en la ranura de la expresada pieza, ésta sobresalga adecuadamente del cajetín y se aplique a una superficie poseedora de correspondientes encajes, prevista lateralmente en el elemento a bloquear.

Para facilitar la explicación más detallada, se acompaña una hoja de dibujos en los que se ha representado un caso práctico de realización que se cita solamente a título de ejemplo no limitativo del alcance del presente modelo de utilidad.

En dichos dibujos:

La figura 1 es una vista en planta inferior del dispositivo.

La figura 2 es una vista en sección considerada por el plano II-II de la figura 1.

La figura 3 corresponde a una sección practicada por el plano III-III de la figura 1.

El dispositivo que se describe consiste en un cajetín -1- dotado de orificios -2- para tornillos de fijación en el lugar de empleo, por ejemplo, en un encaje de un lateral de un marco de una ventana de cierre regulable mediante dos grupos de lamina, uno de

64972

- 3 -

168215



ellos desplazable con respecto del otro. En prolon-
gación de los citados orificios -2- se han previsto
potestativamente en el cajetín -1- sendas espigas
perforadas y longitudinalmente partidas -2a- retenibles
5 a presión en alojamientos formados en el aludido lugar
de utilización.

En el cajetín -1- es desplazable un patín
-3- poseedor de una aleta -3a-, mediante la que es
accionable el expresado patín, el cual tiene en una
10 cara situada en el interior del mencionado cajetín
un nervio inclinado -3b-. En lugar de dicho nervio
se prevé la existencia de una espiga u otro tipo de
saliente adecuado.

En el cajetín -1- se aloja una pieza -4-
15 provista en una cara situada al exterior del cajetín
de unos dientes -4a-. La citada pieza -4- tiene una
ranura inclinada -4b- en la que juega el antedicho
nervio inclinado -3b- del patín -3-, de manera que,
provocando el desplazamiento del patín, por ejemplo,
20 en el sentido que indica la flecha -f-, la pieza -4-
sobresale respecto del cajetín, topando la aleta -3a- del
patín en el propio cajetín y encajando los dientes -4a-
en un dentado correspondiente previsto lateralmente en
el grupo de lamas desplazable de la ventana de cierre
25 regulable, de modo que se establece el bloqueo de tal
grupo de lamas en una posición elegida. El desplazamiento
del patín -3- en el sentido contrario al de la flecha
-f- para efectuar el desbloqueo queda limitado por un
tope -la- previsto en el cajetín y en el que tropieza
30 la aleta -3a- del patín.

644972

108215

- 4 -



Se prevé que la pieza -4- en lugar de los
diantes -4a- presente un saliente oportuno que se
corresponda con uno o más encajes formados lateralmente
en el elemento a bloquear, por ejemplo, una tira
5 movable en un lateral del marco de una ventana de
cierre regulable, en cuya tira están montadas las
correspondientes lamas.

El patín -3- y la pieza dentada -4-, en caso
deseado, pueden ubicarse en un alojamiento oportuno
10 practicado en el propio lugar de empleo del dispositivo,
por ejemplo en el marco de la ventana, en cuyo caso
puede prescindirse del cajetín -1-. Asimismo se prevé
que el indicado patín, aparte de su accionamiento manual
a través de la aleta -3a- exterior, pueda ser accionado
15 por cualquier otro medio mecánico o automático.

El dispositivo descrito es de constitución
simple y, por ello, de fabricación económica. Su manejo
es sencillo y su actuación muy segura. Es interesante
insistir en que el mismo tiene muchísimas aplicaciones
20 en las que su empleo resulta muy adecuado.

El modelo, dentro de su esencialidad, puede
ser llevado a la práctica en otras formas de realización
que difieran sólo en detalle de la indicada únicamente
a título de ejemplo, a las que alcanzará igualmente la
25 protección que se recaba. Podrá, por tanto, fabricarse
el dispositivo en cuestión en cualquier configuración
y tamaño y con los materiales más adecuados, por
quedar todo ello comprendido en el espíritu de las
siguientes reivindicaciones.

64972

- 5 -

168215



N O T A

Se reivindica como objeto del presente modelo de utilidad:

1.- Dispositivo de bloqueo, caracterizado esencialmente porque comprende un alojamiento por el
5 que es desplazable ajustadamente un patín accionable y provisto de un saliente que juega en una ranura inclinada de una pieza ubicada en dicho alojamiento y poseedora de una superficie exterior dotada de uno o más resaltos, determinando el accionamiento del patín
10 que, por desplazamiento de su saliente en la ranura de la expresada pieza, ésta sobresalga adecuadamente de su alojamiento y se aplique a una superficie poseedora de encajes correspondientes, prevista lateralmente en el elemento a bloquear.

15 2.- Dispositivo de bloqueo, según la reivindicación 1, caracterizado esencialmente por el hecho de que el patín presenta una aleta de accionamiento, habiéndose previsto entre dichos patín y alojamiento elementos de tope que delimitan la carrera deslizante
20 de aquél.

3.- DISPOSITIVO DE BLOQUEO.

Consta la presente memoria descriptiva de

64972

- 6 -

108215



seis hojas mecanografiadas, foliadas, numeradas y escritas por una sola cara, acompañada de una lámina de dibujos.

Madrid, a 22 ABR. 1971

FEDERICO GARCIA ROCHE

P. A.
MANUEL DE RAFAEL
P. R.

A handwritten signature in dark ink, appearing to read 'Manuel', is written over the typed name 'MANUEL DE RAFAEL'. The signature is enclosed within a large, hand-drawn oval.

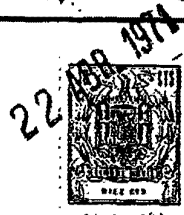


Fig. 1

Fig. 2

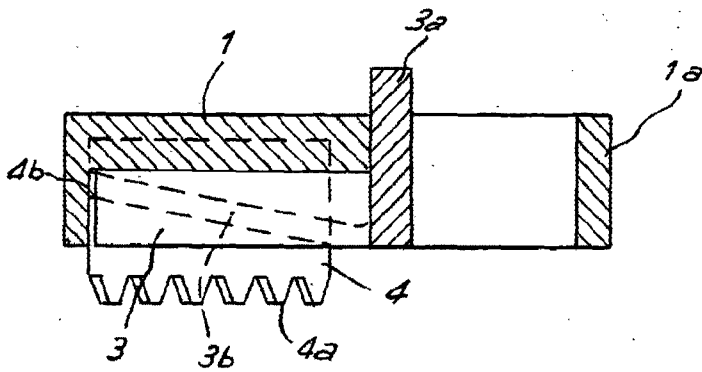
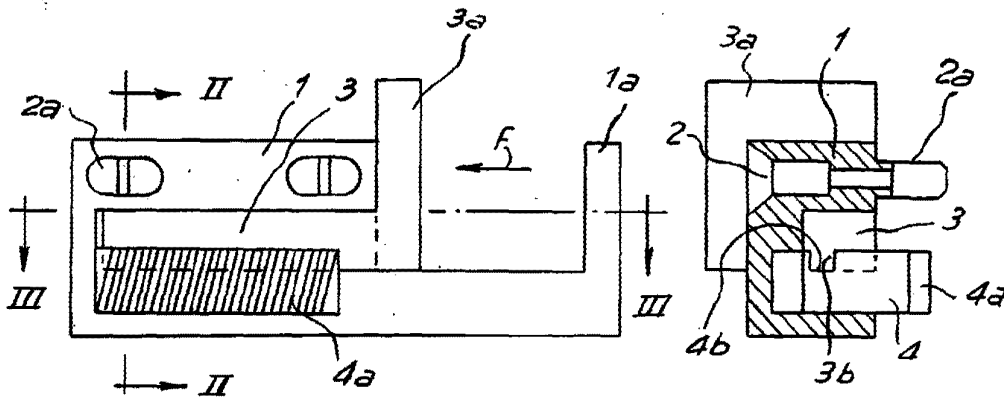


Fig. 3

Madrid, 27 Abril 1971

MANUEL DE RAFAEL
P. P.

A handwritten signature in black ink, appearing to read "Manuel de Rafael", written over the printed name and initials.