



168213

168213

**PATENTE DE INVENCION**

por 20 años

para "Un aparato reductor de corriente para apoyo de planchas eléctricas"-----

a favor de Don Pedro FRANZI FRANZI y Don Juan SERRA-LLACH JULIÁ, de nacionalidad y residencia españolas.

-----

**MEMORIA DESCRIPTIVA**

5 Las planchas eléctricas durante los lapsos en que se dejan apoyadas en el sustentáculo descansador instalado sobre la mesa de trabajo al alcance de la mano del operador, consumen una cantidad de corriente que si bien sirve para mantener caliente la plancha tiene el inconveniente de ser excesiva para tal función, puesto que la plancha al no ser aplicada sobre las superficies planchadas no experimenta la pérdida de calor suficiente para que el grado de temperatura a que llegue no sea superior al preciso para continuar, en las debidas condiciones, la operación planchar después de producirse en ella una intermitencia.

15 Este excesivo calentamiento es de temer especialmente en aquellos casos en que, por distracción, se deja la plancha indefinidamente colocada sobre su descansador, sin haber interrumpido el paso de la corriente.

Para subsanar este defecto los solicitantes de



- 2 - 160213

la patente de invención a que se refiere la presente memoria descriptiva han ideado el aparato que constituye el objeto de tal patente, el cual está constituido esencialmente por un descansador que lleva adjunta una resistencia que, al quedar intercalada automáticamente en el circuito alimentador de la plancha en cuanto queda ésta apoyada en tal descansador, reduce la intensidad de la corriente que atraviesa la resistencia instalada en el interior de la plancha, evitándose, no obstante, el enfriamiento excesivo de ésta durante tal reducción gracias al calor producido por el paso de la corriente por la referida resistencia adjunta al sostenedor, el cual queda así suficientemente calentado para que la plancha sobre él depositada no se enfríe en demasía.

Para mayor claridad describiremos a continuación un caso de ejecución práctica del objeto de la patente, al cual no ha de concederse más valor que el de un simple ejemplo, ya que el descansador de que se trata podrá construirse dándole una gran variedad de formas y de dimensiones, empleando cualesquiera metales, aleaciones y materiales que se juzguen apropiados.

En el dibujo adjunto puede verse el descansador, dado como ejemplo, representado en sección. Se compone el descansador en tal caso de una caja 1 con las paredes perforadas para que pueda circular el aire, en el interior de la cual se halla alojada una resistencia 2, semejante a las utilizadas en las planchas, pero de menor poder calefactor, y un interruptor automático constituido por una palanca 3, articulada a la pared de la caja en 4 y sometida a la acción de un resorte 5 que tiende a mantener un contacto 6, fijado a la palanca, apoyado en otro contacto 7 fijado, con intermediación de un aislante 8, a la pared superior de la caja 1, que sirve de descansador de la plancha y está atravesada por una espiga 9 de materia aislante fijada al extremo de la palanca 3.

El descansador está provisto de dos cables 10 y 11, de empalme a la red de alimentación, uno de los cuales, el 10, queda empalmado al contacto 7 de modo que, cuando esté apoyado en él el contacto 6, pase la corriente por la palanca 3 y el hilo 10' a una de las bornas del cuerpo de enchufe 12, fijado al pie del aparato, a cuya otra borna está empalmado directamente el otro cable 11. A este enchufe se conectan los terminales de la plancha la cual, cuando por no estar la misma apoyada en el descansador se hallen las cosas en la disposición que acaba de explicarse, recibirá la totalidad de la corriente tomada de la red alimentadora. La resistencia 2 tiene un terminal empalmado al cable 10 y el otro al



cable 11.

En cuanto la plancha queda apoyada en el descansador, la espiga 9 es empujada hacia el interior de la caja 1 de modo que hace bascular a la palanca 3 y el contacto 6 se separa del contacto 7, a consecuencia de lo cual la corriente alimentadora de la plancha pasa toda al través de la resistencia 2 establecida en paralelo con tal palanca, produciéndose un calentamiento de la misma que se traduce en una reducción en el calentamiento de la resistencia alojada en la plancha, que recibe una corriente menos intensa, en consecuencia en una reducción en el consumo con la misma.

No es necesario ponderar las ventajas de un descansador de tal modo constituido, pues resultan evidenciadas por lo dicho y lo fácilmente deducible por la perspicacia del lector.

Como es natural, la caja de los aparatos podrá construirse dándole diversas configuraciones, con preferencia de forma adecuada a la de las planchas, con rebordes como el 13 u otros medios limitadores del desplazamiento de la plancha sobre el descansador, y con mangos como el 14 u otros asideros. Los elementos de conducción eléctrica y aislamiento empleados en la plancha pueden ser también variables, como puede ser cualquier circunstancia que no altere la disposición de cosas precisas para que se mantenga la esencialidad del objeto de la patente.

#### NOTA

Por la patente de invención a que se refiere la presente memoria descriptiva se REIVINDICA:

1.- La propiedad y la explotación exclusiva de un aparato reductor de corriente para apoyo de planchas eléctricas, caracterizado esencialmente por estar constituido por un descansador que lleva adjunta una resistencia que, al quedar intercalada automáticamente en el circuito alimentador de la plancha en cuanto queda ésta apoyada a tal descansador, reduce la intensidad de la corriente que atraviesa la resistencia instalada en el interior de la plancha, evitándose, no obstante, el enfriamiento excesivo de ésta durante tal reducción gracias al calor producido por el paso de la corriente por la referida resistencia adjunta al sostenedor, el cual queda así suficientemente calentado para que la plancha sobre él depositada no se enfríe en demasía.

2.- La propiedad y la explotación exclusiva de un aparato reductor de corriente para apoyo de planchas

168213



- 4 -

eléctricas tal como el especificado en 1, constituido esencialmente por una caja preferentemente con perforaciones para la circulación del aire por ella, en la cual se halla instalada la resistencia adicional y un interruptor constituido por un órgano separador de dos contactos cuando es el mismo empujado por la propia plancha alojada en el descansador, gracias a lo cual, al quedar la plancha apoyada en el aparato, la corriente alimentadora de la misma, en cuyo circuito están intercalados en paralelo el interruptor y la resistencia adicional citados, no encuentran otro paso que el de tal resistencia.

3.- La propiedad y la explotación exclusiva del objeto de la patente, sean cuales fueren las circunstancias que concurren con su esencialidad definida en las anteriores reivindicaciones, cual objeto es:

"Un aparato reductor de corriente para apoyo de planchas eléctricas".

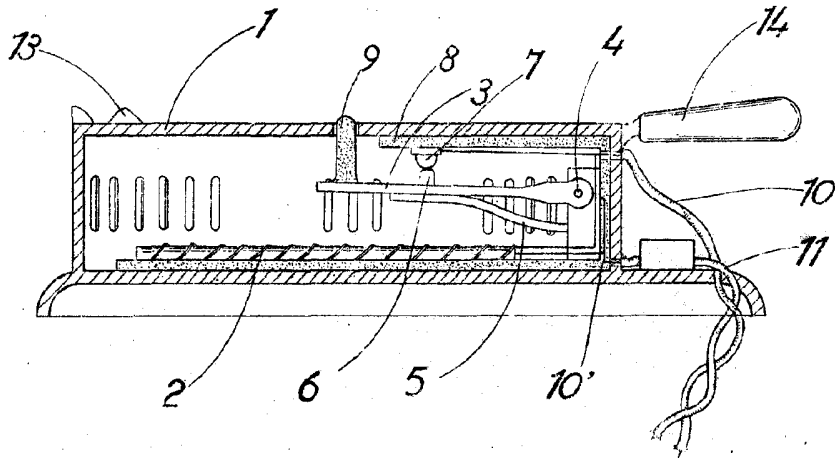
Consta la presente memoria de cuatro hojas foliadas, escritas por una sola cara.

Barcelona, 17 de Noviembre de 1944.

P. p. de Don Pedro FRANZI FRANZI y

Don Juan SEHRALLACH JULIÁ,

168213



ESCALA 1:100  
Barcelona 17 NOV. 1916

*Almira*