

258972

168211



168211

SECCION TECNICA
CLASIFICACION I.P.C.
CLASE <u>A 44</u>
SUBCLASE <u>b</u>

MODELO DE UTILIDAD
 POR VEINTE AÑOS
 EN ESPAÑA

Solicitado a favor de D. JOSE FUSTER GOMIS, de nacionalidad española, con domicilio en ALICANTE, Avda. de Alcoy nº 69

por

==/==/==/==/==/==/==/== " PORTALLAVES " ==/==/==/==/==/==/==/==

~~-----~~

MEMORIA DESCRIPTIVA

La presente memoria y los dibujos complementarios que la acompañan tienen la finalidad de describir las características constitutivas y funcionales de un original portallaves, que mejora notablemente los dispositivos similares que con el mismo fin existen actualmente.

25.5.97

168211



- 2 -

Aunque el dispositivo que motiva la descripción es aplicable a cualquier tipo de llaves, resulta particularmente útil para sujetar en él las llaves de las habitaciones de un hotel, pensión o establecimiento similar pues para estos casos el dispositivo tiene las condiciones de resultar voluminoso, estético y pesado poseyendo además medios para colocar en él las indicaciones del número de la habitación, nombre del establecimiento u otras similar en el caso de darle otra aplicación.

Una de las ventajas de este portallaves es la de que va dotado de medios amortiguadores para que al oscilar y golpear la puerta no produzca ruido, con la particularidad de que tal dispositivo amortiguado se fija al cuerpo del portallaves de manera que no pueda desprenderse, defecto este que se produce con frecuencia en algunos llaveros actualmente conocidos.

Se caracteriza en esencia el nuevo portallaves a que nos venimos refiriendo por el hecho de estar constituido por un cuerpo alargado cuyo grosor va aumentando desde un extremo al otro, con una gran cara inclinada y la opuesta provista de una extensa cavidad limitada longitudinalmente por dos tabiques, también inclinados, en cuya amplia cavidad se aloja la lámina conteniendo los textos indicadores, la cual se cubrirá con una plancha transparente para que queden protegidos y visibles. En el extremo de mayor de este cuerpo habrá un orificio pasante que alcanza casi de lado a lado, en el cual se introducirá un cuerpo blando, tal como goma u otro, que deberá sobresalir por ambas bocas, para ofrecer una zona en resal-

28-3-972

168211

22



te, que servirá de amortiguador de golpes.

5. También comprende un tornillo prisionero que, atravesando el lado inferior llegará hasta el cuerpo blando introduciéndose en él para sujetarlo y evitar que salga de su alojamiento.

19. Para facilitar la comprensión de las características generales antes expuestas, se acompaña una lámina de dibujos que muestra un ejemplo de realización de un portallaves fabricado según la invención. No obstante, conviene interpretar este ejemplo con amplia criterio y sin limitaciones detallistas.

15. Los mencionados dibujos representan en su figura 1 una vista frontal en alzado y en la figura 2 una sección por A-B de la anterior. La figura 3 muestra una perspectiva del cuerpo del llavero desprovisto de sus complementos y en la 4, aparece el taco o cuerpo amortiguador desmontado.

20. Como se aprecia en dichos dibujos, el portallaves está integrado por el cuerpo alargado -1-, (que en este ejemplo es metálico y preferentemente de fundición) que tiene en uno de sus lados menores una pestaña lobulada -2- y en ella un orificio -3- en el cual se sujeta la llave o llaves, o mejor dicho el aro, cordón u otro medio que las une a este cuerpo.

25. El referido cuerpo -1-, tiene su extremo -2- más fino que el -4-, el cual es más grueso y tiene practicado un largo orificio pasante -5- que se extiende casi de lado a lado, en cuyo orificio va alojado el tapo o cuerpo -6- de goma u otra materia blanda, cuyos dos bor-

168211



1977

des -7- sobresalen formando dos resaltes sobre las superficies del cuerpo principal -1- en que va alojado, con el fin de actuar de amortiguadores, cuando el portallaves se sitúe colgando de la puerta estando la llave puesta en la cerradura.

5

Ocupando la mayor parte de una de las caras mayores del cuerpo -1-, hay una amplia cavidad -8- (figura 3) en cuyo fondo puede asentarse una cartulina, papel, plancha o lámina de cualquier naturaleza, señalada con -9- en la figura cuya lámina puede contener la referencia al número de la habitación, o el nombre o referencia correspondiente a las llaves, así como el nombre del establecimiento, disponiendo sobre dicha lámina una plancha transparente -10- (figuras 1 y 2).

10

Hay que señalar que los tabiques -11- que limitan la cavidad -8-, tienen su borde en pendiente, desde el extremo más grueso -4- hasta el más delgado -2- del mismo modo que la cara opuesta -12-, es también un plano inclinado.

15

Finalmente con -13- señalamos un tornillo que, atravesando el cuerpo -4- se introduce ligeramente en el taco de goma -6-, para fijarlo y evitar que pueda salirse de su alojamiento.

20

Conviene tener en cuenta que el portallaves - descrito podrá fabricarse en variedad de tamaños y, aunque preferentemente lo sea de metal, también podría fabricarse de plástico, madera, goma u otra materia, en variación de colores o acabado y para cualquier aplica-

25

25-5-572

168211

- 5 -



ción, clase de llaves, con diversas formas de unir a él las llaves y en general con aquellas variaciones que no modifiquen lo esencial que se resume en la siguiente

NOTA REIVINDICATORIA

5 Los puntos no conocidos ni practicados en España, que se reivindican en este Modelo de Utilidad, son

10 1.- Portallaves esencialmente caracterizado por estar constituido por un cuerpo alargado cuyo grosor va aumentando, desde el extremo en donde se une el llavero propiamente dicho a un orificio, hasta el extremo opues-
to, de manera que una de las caras mayores del referido cuerpo forma un plano inclinado, mientras que en la opues-
ta hay una amplia cavidad, en donde se inserta, debidamen-
te aislada por una plancha transparente, la lámina conte-
15 niendo indicaciones escritas, estando limitada dicha ca-
vidad por unos tabiques cuyos bordes tienen el mismo gra-
do de pendiente que el plano de la cara opuesta.

20 2.- Portallaves, caracterizado porque el ex-
tremo de mayor grosor del cuerpo de la precedente reivin-
dicación tiene practicada una amplia perforación pasante
de lado a lado, en la que va alojado un cuerpo blando, -
cuyos bordes sobresalen por ambas bocas del orificio y las
rebasan formando sendos resaltes amortiguadores de los -
golpes, hallándose asegurada en la fijación de dicho cuer-
25 po blando en su alojamiento, mediante un tornillo prisio-
nero. Y

3.- " PORTALLAVES ", de conformidad en un todo en lo esencial y fines industriales a lo descrito en la precedente memoria descriptiva y gráficamente representa-

25-0-972168211



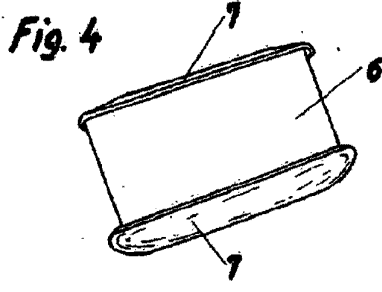
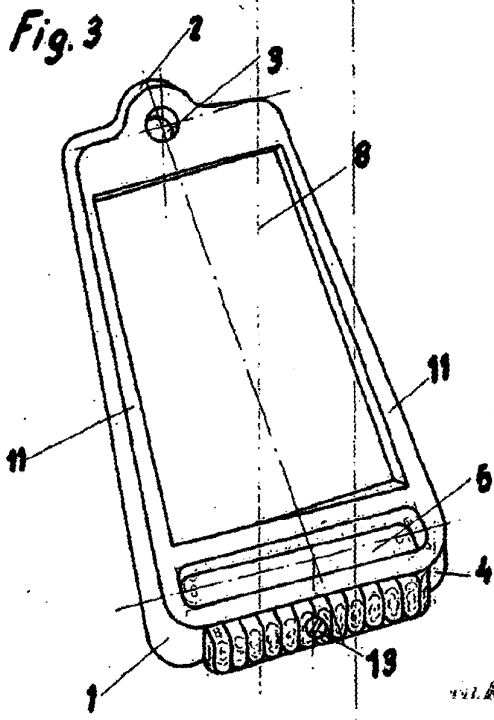
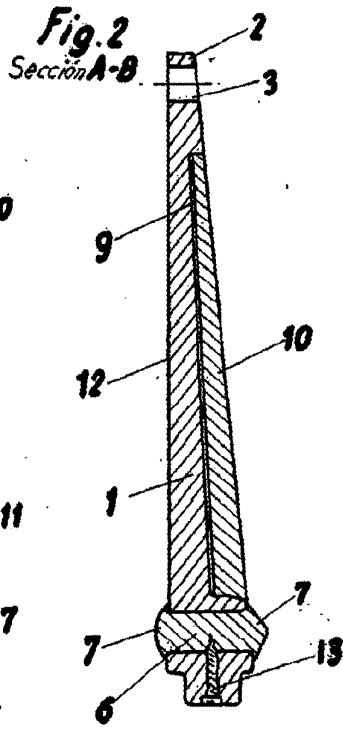
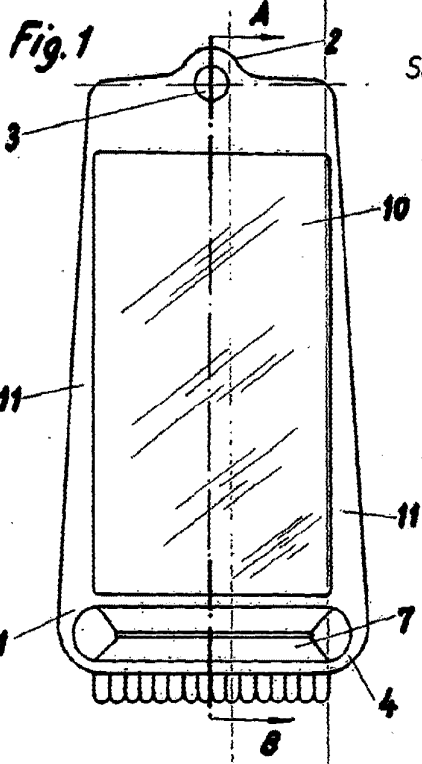
do en los adjuntos planos para su mejor comprensión.

Esta memoria consta de SEISC hojas escritas ó mecanografiadas por una sola cara a doble espacio.

Madrid, 22 ABR. 1971

Por autorización del interesado.

JOSE LOPEZ CORTES
P.F.



JOSE FUSTER GOMIS
P.A.

Escala variable

MADRID 22 ABR. 1970