

EX-F

20-9-972



168138

SECCION TECNICA
CLASIFICACION I. P. C.
CLASE B43
SUBCLASE K

MODELO DE UTILIDAD

por VEINTE años

cuyo privilegio se solicita para España,
sus territorios y plazas de soberanía, a
favor de:

ETABLISSEMENTS CHRISTIAN

sociedad anónima francesa, domiciliada
en 13, rue Auber, 75-París 9, Francia,
relativo a:

"INSTRUMENTO DE ESCRITURA"

=====

Prioridades: Solicitudes de patente en Fran-
cia números 7013605 y 7035976
de fechas 15 abril 1970 y 6 oc-
tubre 1970, respectivamente.

20:9:972

168138



MEMORIA DESCRIPTIVA

La presente invención se refiere a los instrumentos estilográficos de escritura del tipo en los que el órgano de escritura, que es alimentado con tinta ya sea por un cartucho amovible ya sea por un tampón embebido de tinta denominado ge

5. neralmente "filtro", o bien por una reserva de tinta contenida en el cuerpo mismo de la estilográfica, está constituido por varios elementos. - - - - -

En las estilográficas conocidas de este tipo son ne

10. cesarios por lo menos tres elementos para formar el dispositi vo de escritura. Estos elementos son: un órgano de escritura constituido por una plumilla, un conducto (con aletas o no) que determina la alimentación con tinta de la plumilla y un

15. soporte que sirve a la vez para mantener la pluma sobre el conducto y para la fijación del conjunto sobre el cuerpo de la estilográfica. En ciertas realizaciones, el soporte forma también una protección que recubre parcialmente la plumilla, dejando sobresalir sólo la punta de escritura. - - - - -

Los tres elementos que componen el conjunto del dis

20. positivo de escritura se realizan en general con dos materias diferentes tales como el metal, para la plumilla, el plástico para el conducto y el metal o el plástico para el soporte, lo

20-9-972

- 3 -

168138-4 A.B.A.



que complica la fabricación y eleva sensiblemente el precio de coste de la estilográfica. - - - - -

5. La presente invención tiene principalmente por objeto evitar este inconveniente proponiendo una estilográfica del tipo anterior, de realización más simple y por tanto de precio de coste más moderado. - - - - -

10. La invención se refiere, para ello, a un instrumento de escritura tal como una estilográfica en el cual el dispositivo de escritura comprende un soporte en forma de protección del órgano de escritura asociado con un conducto de alimentación de tinta del contenido de una reserva, que se caracteriza porque la protección o el conducto de alimentación realiza por sí mismo el órgano de escritura. - - - - -

15. De esta forma se obtiene una estilográfica en la cual el dispositivo de escritura presenta sólo dos elementos puesto que se suprime la plumilla tradicional. - - - - -

20. Aparte de la ventaja que procura una tal realización por lo que se refiere al precio de coste, se ha observado que se obtiene, cuando la materia utilizada para fabricar el órgano de escritura es una materia plástica, una nueva forma de escritura, más suave, más resbaladiza y más agradable que la obtenida con una plumilla de metal, una bola o una punta de fieltro o de plástico. - - - - -

La invención se comprenderá mejor con la lectura de

20-9-972

168138



la descripción que seguirá realizada, a título de ejemplo no limitativo, con respecto a los planos anexos en los cuales:-

5. La figura 1 representa esquemáticamente en sección una primera realización del conjunto del dispositivo de escritura de la estilográfica; - - - - -

La figura 2 es una sección que ilustra el detalle del órgano de escritura formado por el extremo de la protección; - - - - -

10. La figura 3 es una vista por debajo del órgano de escritura formado por el extremo de la protección; - - - - -

La figura 4 presenta esquemáticamente en sección otra forma de realización en la cual un conducto de alimentación forma el órgano de escritura para equipar una estilográfica alimentada con tinta por un cartucho amovible; - - - - -

15. La figura 5 es una sección según A-A de la figura 4; - - - - -

La figura 6 es una sección según B-B de la figura 4; - - - - -

20. La figura 7 es, esquemáticamente en sección, un conducto de alimentación que forma el órgano de escritura destinado a equipar una estilográfica alimentada con tinta por un tampón embebido de tinta; y - - - - -

La figura 8 es una sección según C-C de la figura 7.

20-9-972

- 5 -
168138



5. En la primera realización según la invención, la es
tilográfica parcialmente representada en las figuras 1 a 3
comprende, de forma conocida, un cuerpo cilíndrico 1 en cuyo
extremo hay montado, de forma amovible, un dispositivo de es-
critura 2 conectado a un depósito 3 de tinta. El capuchón de
protección del dispositivo de escritura no se ha representado.

10. El dispositivo de escritura 2 comprende un soporte
4 para un conducto 5 de alimentación de tinta de una punta 6
de forma semiesférica que realiza una punta de escritura. Esta
punta de escritura 6 está soportada por una prolongación 7 del
soporte 4 con el que forma una sola y misma pieza. - - - - -

15. El soporte 4 presenta la forma de una protección que
rodea el conducto 5 y comprende, en cierta longitud de su cara
8 en contacto con la garganta 9 del conducto 5, un canal micro-
métrico 10 que se extiende hasta la punta de escritura. Un se-
gundo canal 11 más estrecho que el primero corta oblicuamente
este último bajo la punta de escritura 6 y permite obtener tra-
zos de grosor desigual según su orientación durante la escri
tura. - - - - -

20. En la estilográfica que se acaba de describir, el so-
porte 4, que forma igualmente el órgano de escritura, está rea-
lizado preferentemente de una materia relativamente rígida pa-
ra que no se deforme demasiado; sin embargo, si ello resulta
necesario, se puede tratar la punta de escritura 6 para obte-
ner una mayor dureza que la del conjunto del soporte. - - - - -

25. En el caso en que la materia utilizada para la reali

20+9+972

- 6 -

168138



5. zación del soporte 4 es una materia plástica, se obtiene una estilográfica de precio de coste relativamente pequeño que permite una escritura diferente de la obtenida con una plumilla de metal. Igualmente se puede prever, en variante de realización, que la punta de escritura 6 sea adaptada por cualquier medio conveniente, al extremo del soporte 4 sin constituir para ello una plumilla propiamente dicha. - - - - -

10. En la segunda forma de realización representada en las figuras 4 a 8 el conducto de alimentación de tinta está constituido por un cuerpo cilíndrico 12 provisto de aletas 13 para retener la tinta. Uno de los extremos de este conducto tiene la forma de un bisel 14 prolongado por una punta que forma un órgano 15 de escritura. En el lado opuesto al órgano 15 de escritura hay practicada una estrangulación tubular que realiza un perforador 16 para un cartucho amovible de tinta contenido en el cuerpo de la estilográfica (no representado).
15. La transferencia de tinta se efectúa por un canal micrométrico 17 que se extiende desde el perforador 16 hasta el órgano de escritura 15. Un canal 18 de entrada de aire que comunica
20. en 19 con las aletas y en 20 con el canal micrométrico 17 del perforador 16 asegura el flujo de la tinta. Un reborde 21 practicado en el extremo del cuerpo cilíndrico 12, cerca del perforador 16 asegura la estanqueidad entre el conducto de alimentación y una protección o soporte 22. - - - - -

25. En una variante de realización representada en las figuras 7 y 8, el conducto de alimentación 12a que forma igualmente el órgano de escritura, está dispuesto para cooperar con

20+9+972

168138

P. B. A. 238



una reserva de tinta formada por un tampón o "filtro" 23 embe-
bido de tinta y contenido en un cuerpo 24 de la estilográfica
formando una sola pieza con una protección o soporte 22a. - -

5. En este modo de realización, la parte que forma el
órgano de escritura 15a tiene una forma semiesférica o simi-
lar. El perforador está substituído por una prolongación 25
provista de por lo menos dos canales micrométricos 26 que co-
munican con un canal micrométrico central 27 que dirige la
tinta a un canal 28 de alimentación del órgano de escritura
10. 15a. Esta prolongación 25 está destinada a penetrar profunda-
mente en el tampón o "filtro" 23 embebido de tinta que se alo-
ja en parte en una cámara anular 29 del conducto de alimenta-
ción. Una toma 18ade aire que comunica con el "filtro" garan-
tiza el flujo de la tinta. - - - - -

15. En cada uno de los modos de realización anteriores,
el órgano de escritura 15 puede ser completado con un segundo
canal micrométrico (no representado) dispuesto oblicuamente
respecto al primero. - - - - -

20. Es evidente que la invención no está limitada a los
ejemplos de realización descritos y representados a partir de
los cuales se podrían prever otras formas sin salirse por ello
del marco de la invención. Así, por ejemplo, puede preverse
cualquier otro medio de alimentación con tinta, conteniendo el
cuerpo de la estilográfica directamente o no la reserva de tin-
25. ta; asimismo, el órgano de escritura puede tratarse para pre-
sentar una dureza diferente de la del conjunto del conducto

20-9-972

168138



de alimentación o, también, puede adaptarse al extremo de dicho conducto de forma que sea amovible y forme, con éste, una sola y misma pieza. - - - - -

N O T A

5. Se declaran de novedad, propiedad y utilidad para España, sus territorios y plazas de soberanía, las siguientes:

REIVINDICACIONES

10. 1.- Instrumento de escritura, tal como una estilográfica, en el cual el dispositivo de escritura comprende un soporte en forma de protección de un órgano de escritura asociado con un conducto de alimentación de tinta del contenido de una reserva alojada en el cuerpo de la estilográfica, caracterizado porque la protección o el conducto de alimentación está dispuesto para realizar por sí mismo el órgano de escritura.

15. 2.- Instrumento según la reivindicación 1, caracterizado porque la protección presenta una prolongación que sobrepasa del extremo del conducto de alimentación de tinta para realizar por sí misma el órgano de escritura. - - - - -

20. 3.- Instrumento según la reivindicación 2, caracterizado porque la protección presenta, en su cara en contacto con el conducto de alimentación de tinta, por lo menos un canal micrométrico. - - - - -

20-9-972

- 9 -

168138

- 8 ABP



- 4.- Instrumento según la reivindicación 3, caracterizado porque el canal micrométrico se extiende sólo por una parte de la longitud de la protección a partir de la prolongación que realiza el órgano de escritura. - - - - -
5. 5.- Instrumento según las reivindicaciones 1, 2, 3 y 4, caracterizado porque la prolongación que realiza el órgano de escritura presenta, en su extremo, una punta de escritura de forma sensiblemente semiesférica. - - - - -
10. 6.- Instrumento según las reivindicaciones 3, 4 y 5, caracterizado porque la prolongación que realiza el órgano de escritura presenta un segundo canal dispuesto oblicuamente respecto al primero. - - - - -
15. 7.- Instrumento según la reivindicación 2, caracterizado porque el extremo de la prolongación de la protección que forma el órgano de escritura presenta una dureza diferente de la del conjunto de dicha protección. - - - - -
20. 8.- Instrumento según las reivindicaciones 2 y 7, caracterizado porque el órgano de escritura está adaptado al extremo de la prolongación de la protección de forma que constituye con ésta una sola y misma pieza. - - - - -
- 9.- Instrumento según la reivindicación 1, caracterizado porque el conducto de alimentación de tinta presenta un extremo que realiza por sí mismo el órgano de escritura. - - -
- 10.- Instrumento según la reivindicación 9, caracte-

20-9-972

168138



rizado porque el conducto de alimentación de tinta está previsto, en oposición al órgano de escritura, para perforar un cartucho de tinta amovible. - - - - -

5. 11.- Instrumento según la reivindicación 9, caracterizado porque el conducto de alimentación de tinta está previsto, en oposición al órgano de escritura, para penetrar en una reserva de tinta líquida contenida en el cuerpo del instrumento. - - - - -

10. 12.- Instrumento según la reivindicación 9, caracterizado porque el conducto de alimentación de tinta está previsto, en oposición al órgano de escritura, para penetrar en una reserva de tinta constituida por un tampón embebido de tinta. - - - - -

15. 13.- Instrumento según la reivindicación 9, caracterizado porque el órgano de escritura presenta una forma semi-esférica o similar. - - - - -

20. 14.- Instrumento según las reivindicaciones 9 a 13, caracterizado porque el conducto de alimentación de tinta presenta por lo menos un canal micrométrico que se extiende desde el órgano de escritura hasta la disposición que comunica con la reserva de tinta prevista. - - - - -

25. 15.- Instrumento según las reivindicaciones 9 a 14, caracterizado porque el órgano de escritura presenta un segundo canal micrométrico dispuesto oblicuamente respecto al primero. - - - - -

20-9-972

168138



16.- Instrumento según la reivindicación 9, caracte
rizado porque el órgano de escritura presenta una dureza dife
rente de la del conjunto del conducto de alimentación. - - -

5. 17.- Instrumento según las reivindicaciones 9 y 16,
caracterizado porque el órgano de escritura está adaptado al
extremo del conducto de alimentación de forma que sea amovible
y que forme con éste una sola y misma pieza. - - - - -

18.- "INSTRUMENTO DE ESCRITURA". - - - - -

10. Todo ello conforme se describe y reivindica en la
presente memoria que consta de once hojas, foliadas y mecano-
grafiadas por una sola de sus caras, y de dos láminas de dibu
jos que la ilustran.

BARCELONA, - 8 ABR. 1971

P. A. M. CURELL SUÑOL

Lucas

BARCELONA - 8 ABR. 1927
P. A. M. CURELL SUÑOL

Fig. 3

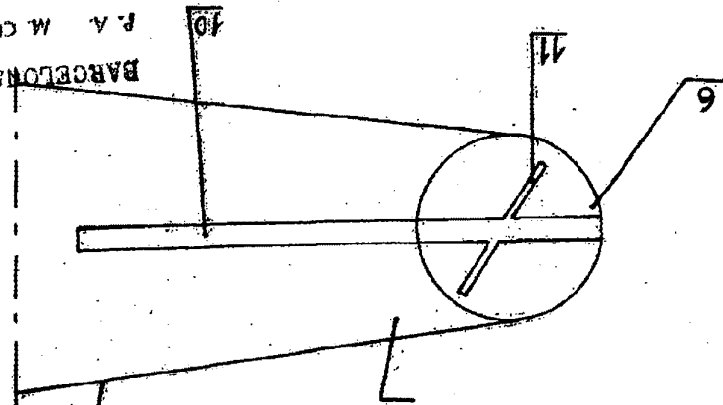


Fig. 2

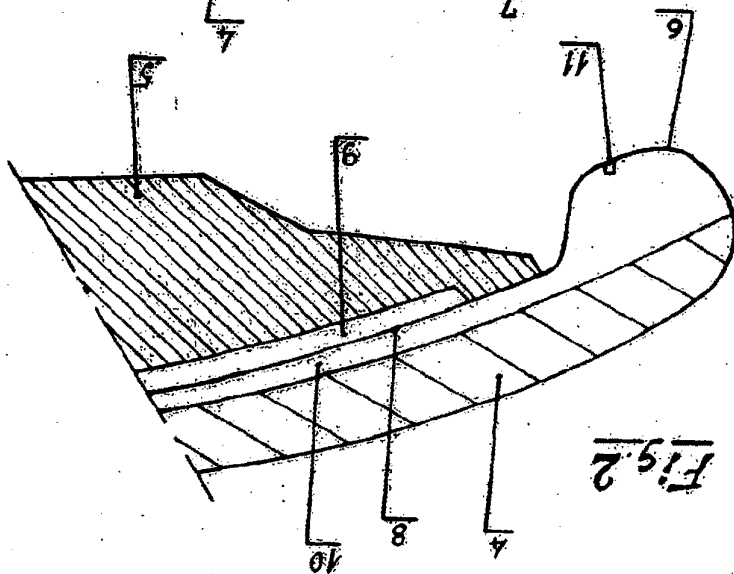
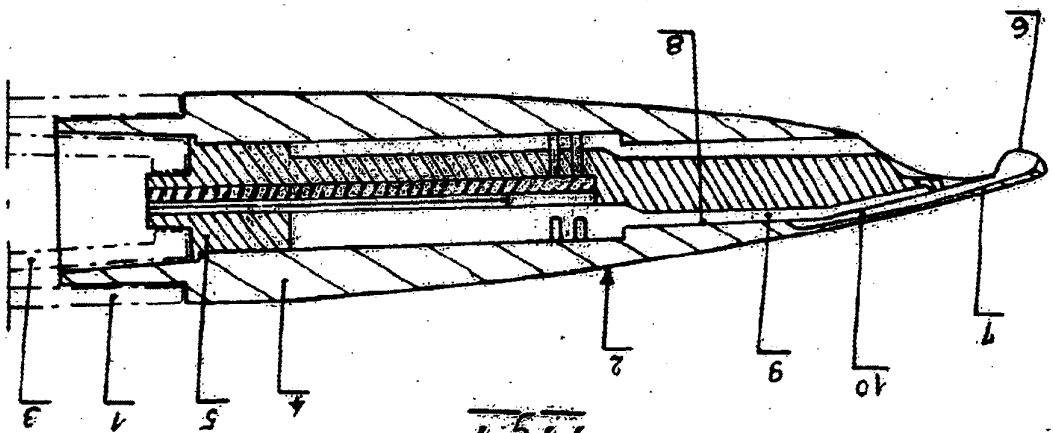


Fig. 1



168138



Fig. 4

108138

Fig. 7

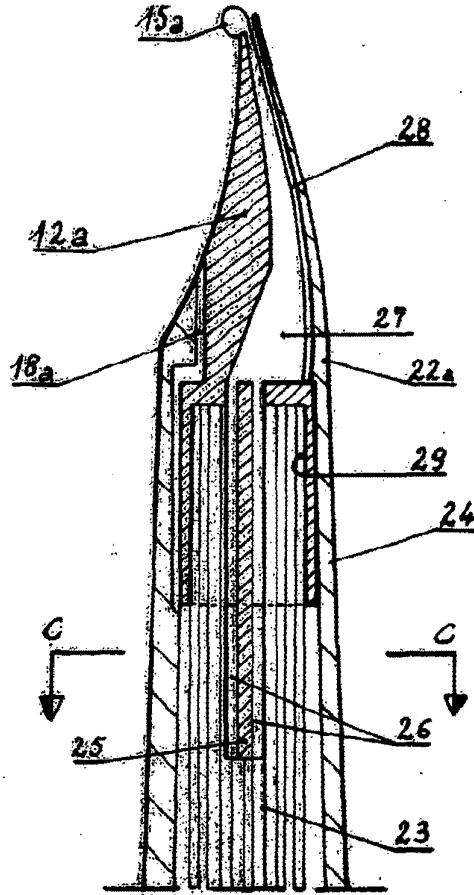
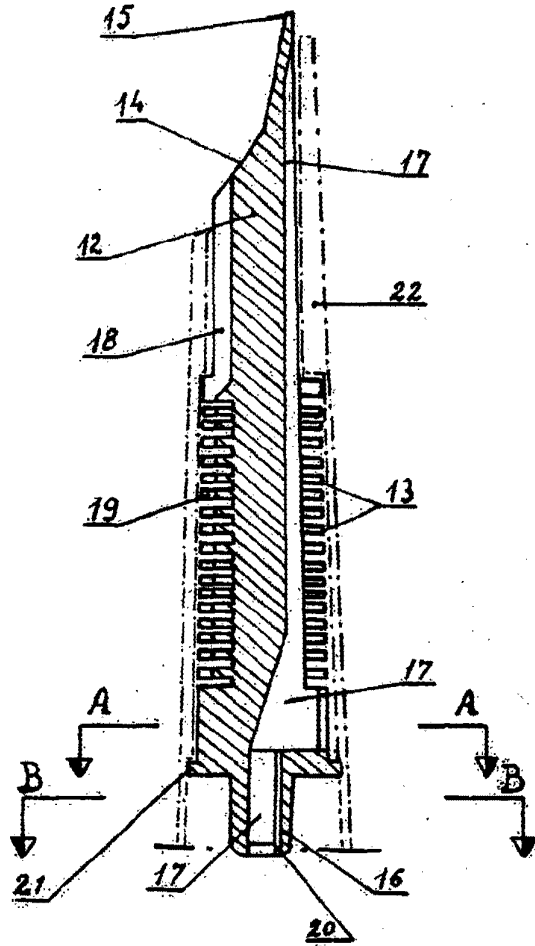


Fig. 5

Fig. 8

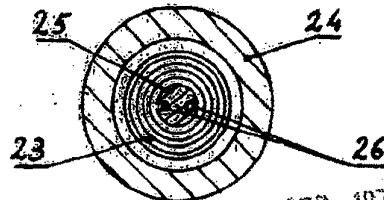
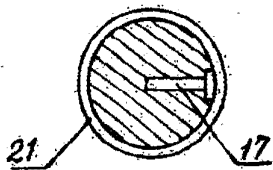


Fig. 6



BARCELONA, 8 ABR. 1971
 P. A. M. CURELL SURRO

[Handwritten signature]