

7 ABR



168134

SECCION TECNICA
CLASIFICACION P. U.
CLASE <u>A44</u>
SUBCLASE <u>b</u>

MEMORIA DESCRIPTIVA

Correspondiente al registro de Modelo de Utilidad que, por veinte años, se solicita a favor de la firma "ALBERTO BASSAT, S.A.", de nacionalidad española, residente en Barcelona, calle Espronceda, nº 203-211, - - - - -

5.

p o r

"NUEVO BOTON CON BROCHE DE PRESION"

El objeto del presente Modelo de Utilidad se refiere a un nuevo botón forrado con dispositivo de fijación constituido por broche de presión, que está provisto de una lámina unida a una de las dos partes formativas del elemento macho o hembra a fin de que el botón pueda ser co-sido a la superficie que interese.

10.

708134

ABR. 1971



5.

Ello es de capital importancia, ya que en los casos en que no se disponga de la máquina de roblonado para unir el elemento macho o hembra del botón en la superficie en que deba estar fijado para cumplir sus funciones de botón, entonces es muy conveniente el que estas partes del botón estén provistas de la superficie de cosido, para que los botones queden ya armados, por roblonado, en fábrica y luego colocados por cosido a la superficie a abrochar.

10.

En consecuencia los operarios montadores pueden entonces colocar el botón, sin máquina de roblonar, sobre la tela o superficie en que deba ir colocada la parte macho o hembra del botón.

15.

Para una correcta interpretación se describe, a continuación un caso de realización práctica, a título de ejemplo, no limitativo, del nuevo botón, acompañándose de una hoja de dibujos en la que:

En la figura, se representa la parte hembra del botón, en línea y sección con la lámina de cosido.

20.

Consiste la invención en que el botón es de los del tipo formados por que una de las partes (1) hembra o macho se roblona y fija en una de las superficies a abrochar, mientras que la otra parte macho o hembra, respectivamente, se fija, también por roblonado en la otra superficie opuesta a abrochar, caracterizado por el hecho de que para evitar

25.

el tener que efectuar el roblonado directo del botón (1) sobre una de las dos superficies a abrochar, en el momento del armado del botón, macho o hembra, hay intercalada una lámina (2) de material y forma convenientes, que queda solidaria, por roblonado, con la parte trasera del elemento

30.

macho o hembra del botón (1) o en ambos a la vez, cual lámina (2) tiene por finalidad la de que a través de ella la

108134



parte correspondiente del botón (1) se pueda unir, por cosido, a la superficie respectiva a abrochar, por abrochado a presión.

5. Se sobreentiende que en el presente caso serán variables cuantos detalles de construcción y acabado, no alteren, cambien o modifiquen la esencia de la invención.

N O T A

10. Descrito el objeto y utilidad de la invención, lo que se declara como no divulgado ni practicado en España, comprende las siguientes reivindicaciones:

15. 1ª.- Nuevo botón con broche de presión, de los del tipo formados por que una de las partes, hembra o macho se roblona y fija en una de las superficies a abrochar, mientras que la otra parte macho o hembra, respectivamente, se fija, también por roblonado en la otra superficie opuesta a abrochar, caracterizado por el hecho de que para evitar el tener que efectuar el roblonado directo del botón sobre una de las dos superficies a abrochar, en el momento del armado del botón, macho o hembra, hay intercalada una
20. lámina de material y forma conveniente, que queda solidaria por roblonado, con la parte trsera del elemento macho o hembra del botón, o en ambos a la vez, cual lámina tiene por finalidad la de que a través de ella la parte correspondiente del botón se pueda unir por cosido, a la superficie respectiva a abrochar por abrochado a presión.
25.

2ª.- NUEVO BOTON CON BROCHE DE PRESION.

Según se describe y reivindica en la presente Memoria descriptiva, que consta de cuatro hojas foliadas y escritas por una sola cara y acompañada de una hoja de

168134

ABR. 1971



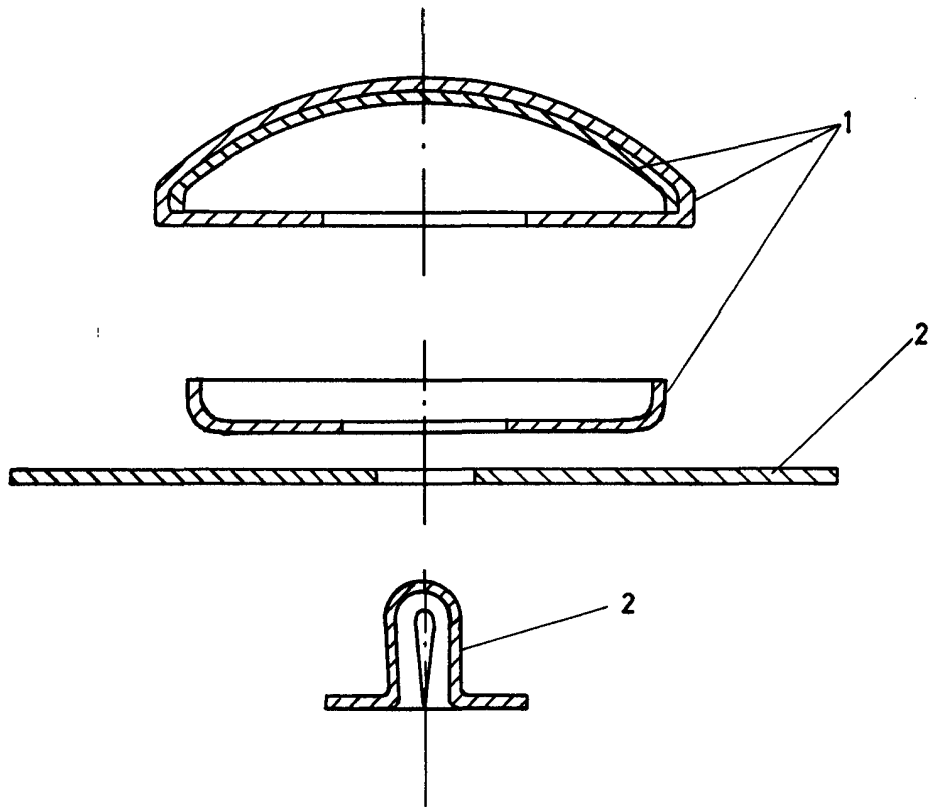
dibujos.

Barcelona para Madrid, a siete de Abril de mil
novecientos setenta y uno.

P.A.,

Antonio Aricha

P. P.



Barcelona para Madrid

7 Abril 1971

P.P.

Escala variable