

27-11-72

168128



SECRETARIA DE ESTADO
DE ECONOMIA Y FINANZAS
DIRECCION GENERAL DE PATENTES
A 47
K

168128

MODELO DE UTILIDAD

por 20 años

por "SOPORTE PARA ACCESORIOS SANITARIOS Y SIMILARES", a favor de D. Jaime MATAS Llonch, domiciliado en BARCELONA - Virgen del Amparo, 1 y 3, 1ª, 1ª, de nacionalidad española.

=====

MEMORIA DESCRIPTIVA

El presente Modelo de utilidad se refiere a un soporte destinado a la sujeción mural de accesorios sanitarios e higiénicos, así como para dispositivos similares de uso en el hogar, pudiendo consistir aquéllos en una jabonera, un soporte para rollo de papel higiénico, un toallero, etc., dado que la utilidad del dispositivo sujetador es universal respecto a todos los aparatos de fijación mural y de peso moderado.

Una característica del nuevo soporte es su simplicidad de estructura, unida a una gran seguridad de la fijación realizada, distinguiéndose además por el hecho de que, una vez montado el accesorio de que se trate, no aparecen a la vista tornillos ni otros elementos de sujeción, por lo cual el efecto estético resultante es muy notable.

Para facilitar la explicación, se acompaña a la presente memoria una hoja de dibujos, en los que se ha representado, a título de ejemplo ilustrativo y no limitativo, un ca-



168 128

so de realización de un soporte para accesorios sanitarios y similares, según los principios de las reivindicaciones.

El ejemplo de las figuras alude a una jabonera, aunque se comprende que el dispositivo sustentador propiamente dicho puede aplicarse a cualquier tipo de accesorio sanitario o similar.

En los dibujos:

La figura 1 muestra el conjunto del dispositivo, con sus dos componentes esenciales acoplados, visto por su parte posterior, indicándose la situación de planos II-II y III-III que dan origen a las secciones de las figuras 2 y 3, respectivamente.

La figura 4 muestra en perspectiva y aisladamente el componente que se fija a la pared o superficie vertical sustentadora, y la figura 5 muestra el componente asociado al accesorio a soportar.

Los elementos designados con números en los dibujos corresponden a las partes siguientes:

-1-, cuerpo de un accesorio sanitario o análogo, de configuración variable, pero dotado, en todos los casos, de una zona plana y posterior a la que, mediante una capa -2- de un cemento o pegamento adecuado, se fija una pieza metálica -3- en forma de placa trapecial, provista de un reborde -4- que le comunica una configuración de caja aplanada, la cual comporta interiormente un travesaño -5-, retenido entre salientes -6- y -7-, derivados interiormente del reborde periférico, el cual, a su vez, forma las zonas curvilíneas -8- y -9-, idealmente pertenecientes a una superficie cilíndrica de la que también forma parte el saliente -6-.

La pieza discoidal -10- se sujetará a la pared o superficie sustentadora mediante tornillos pasantes a través de



los orificios -11- y -12-, y alternando con éstos, figuran unos troquelados -13- y -14- en forma de lengüetas salientes y curvi líneas, que en las partes de su unión a la placa -10- forman las zonas -15- y -16- y, en sus terminaciones, las partes sa-
5. lientes -17- y -18-.

El montaje del accesorio solidario de la placa -3- se realiza por prensión del travesaño -5- mediante los salientes -13- y -14-, en la forma que se ve en las tres primeras figuras.

10. Cuando la zona plana posterior del accesorio sustentado tiene una configuración equivalente a la de la pieza -3-, ésta puede quedar completamente oculta por el cuerpo -1- del citado accesorio, y, aún en el caso de resultar mayor dicha placa, su aspecto exterior, desprovisto de tornillos u otros
15. elementos funcionales, asegura el máximo efecto de presentación al conjunto.

La pieza -3- podrá obtenerse de fundición, a base de una aleación metálica ligera, en tanto que la pieza -10- se producirá por estampación de un disco de plancha metálica del
20. espesor y rigidez convenientes.

Todo cuanto no afecte, altere, cambie o modifique la esencia del soporte descrito, será variable a los efectos del actual Modelo.

N O T A.

25. Se reivindica como objeto de este registro por Modelo de utilidad:

1.- Soporte para accesorios sanitarios y similares, caracterizado esencialmente por estar constituido por una pieza discoidal metálica y rígida, dotada de orificios para su fi-
30. jación mural y, en oposición diametral, dos salientes en forma de sectores circulares y planos paralelos al del disco, ligera



FIG. 3

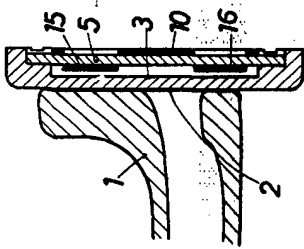


FIG. 2

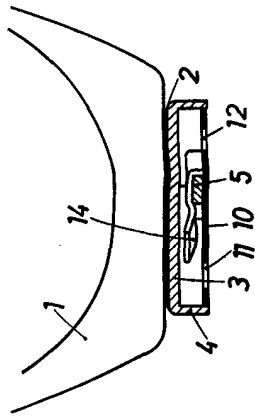


FIG. 5

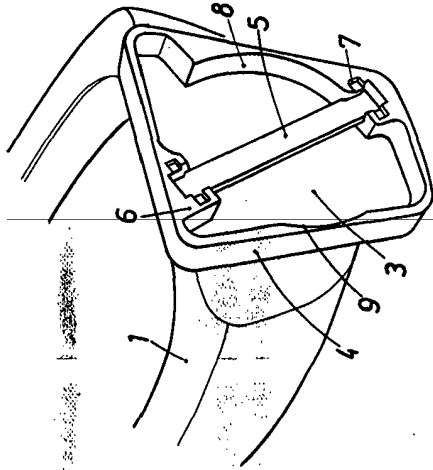


FIG. 4

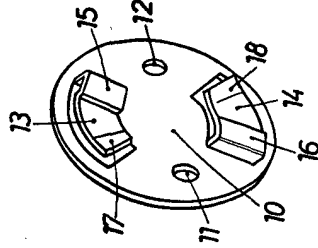
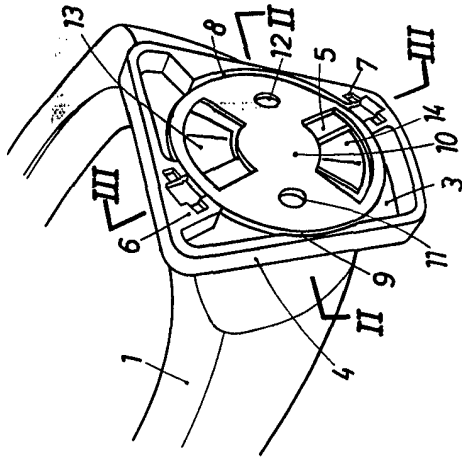


FIG. 1



BARCELONA. - 7 ABR. 1971

P. A.
ALFONSO DURÁN
P. P.

Fdo.: Lluís Durán Benjumea