

27-10-72

168 127



160127

DIRECCION GENERAL

DE PATENTES

A 43

K

MODELO DE UTILIDAD

por 20 años

por " SOPORTE PARA ROLLOS DE PAPEL HIGIÉNICO", a favor de D. Jaime MATAS Llonch, de nacionalidad española, domiciliado en BARCELONA - Virgen del Amparo, 1 y 3, 1ª, 1ª

=====

MEMORIA DESCRIPTIVA

El presente Modelo de utilidad se refiere a un soporte destinado a contener un rollo de papel higiénico, caracterizándose por la excelente presentación del dispositivo, la simplicidad de su estructura y la funcionalidad de su utilización.

- 5. La propia estructura simple del soporte hará posible su fácil montaje a partir de sus componentes, que, para su almacenamiento y transporte, se dispondrán separados, pero contenidos en una misma caja, estableciéndose la unión del soporte propiamente dicho a una placa de sujeción mural, inmediatamente antes de realizarse ésta.
- 10. realizarse ésta.

El soporte que se describirá adopta la configuración de una caja o bote, con la característica de que el rollo de papel higiénico contenido resultará con su eje vertical. La tapa de cierre del bote comportará ventajosamente un cenicero.

- 15. Para facilitar la explicación, se acompaña a la presente memoria una hoja de dibujos, en los que se ha representa-

27-10-72



do, a título de ejemplo ilustrativo y no limitativo, un caso de realización de un soporte para rollos de papel higiénico, según los principios de las reivindicaciones.

En los dibujos:

5. La figura 1 es una sección meridiana por un plano de simetría perpendicular a la placa de montaje mural del bote contenedor, y la figura 2 es una sección transversal por un plano indicado II-II en el dibujo anterior.

10. La figura 3 constituye una vista en perspectiva del nuevo soporte, apreciándose su configuración externa.

Los elementos designados con números en los dibujos corresponden a las partes siguientes:

- 1-, fondo del soporte-bote, cuyas paredes cilíndricas -2- derivan en las zonas planas y convergentes -3-, siendo
15. -4- una cara destinada a la sujeción mural del soporte y -5- una tapa cuya forma coincide con la sección del bote, tal como enseña la figura 2, teniendo su parte -6- convergente y terminada en una zona rectilínea, en tanto que su periferia posee un reborde para el recubrimiento de los bordes superiores del bote;
20. -7-, entrante circular y concéntrico en la tapa, destinado a alojar la parte central de un cenicero -8- en forma de plato, cuya periferia -9- quedará situada sobre la de la tapa;
- 10-, hendidura practicada en la pared cilíndrica del soporte, en correspondencia con una generatriz, llegando inferiormente
25. hasta la base y superiormente hasta las proximidades del borde;
- 11-, rollo de papel higiénico, cuya salida a través de la hendidura -10- se ayudará mediante una pestaña -12- junto a la misma; -13-, entalla practicada en el borde de la tapa, para recibir el extremo superior de la pestaña guiadora del papel;
30. -14-, base de fijación mural del soporte, siendo su naturaleza metálica y su estructura de caja aplanada o de placa con bordes periféricos, -15- sujetándose a la pared mediante tornillos pa-



santes a través de orificios -16- y -17-, mientras que la unión de la placa y el cuerpo del bote tiene efecto mediante la zona aplanada -4- de éste último y los tornillos -18- y -19-, cuyas cabezas quedan en la parte exterior del soporte, o sea

5. interiores a la placa -14-, realizándose su montaje con interposición, preferentemente, de arandelas -20- y -21-, en tanto que se sujetan mediante tuercas -22- y -23-, dotadas de entallas diametrales y anchas, susceptibles de facilitar el accionamiento de aquellas tuercas, al realizar su roscado a los tornillos, manualmente mediante una moneda o pieza rígida equivalente.

La forma geométrica de la placa -14- de sujeción mural podrá ser diferente a la representada, por ejemplo, teniendo una configuración rectangular u ovalada de anchura inferior o equivalente a la de la zona -4-, con lo cual la placa resultaría invisible tras realizar la sujeción del soporte.

El cuerpo del bote y su tapa se realizarán ventajosamente de material plástico rígido o semirrígido, susceptible de recibir un acabado y coloración en blanco, por ejemplo, a tenor de otros accesorios sanitarios, y el cenicero -8- podrá ser cromado o de acero inoxidable, por ejemplo.

Todo cuanto no afecte, altere, cambie o modifique la esencia del soporte descrito, será variable a los efectos del actual Modelo.

25. N O T A.

Se reivindica como objeto de este registro por Modelo de utilidad:

1.- Soporte para rollos de papel higiénico, caracterizado esencialmente por constar de un cuerpo de caja de eje ideal vertical y sección circular, derivada en una formación convergente en su parte posterior, terminada en una zona aplanada



destinada a su sujeción mural, completándose el cuerpo de caja con una tapa de forma conjugada que posee lateralmente un reborde con una entalla correspondiente a la situación de un saliente lateral del cuerpo-bote, poseyendo la propia tapa

5. un entrante central destinado a la ubicación de un cuerpo contenedor en forma de plato.

2.- Soporte para rollos de papel higiénico, según la reivindicación anterior, caracterizado por la provisión, en su superficie lateral cilíndrica opuesta a la zona aplanada de sujeción mural, de una hendidura de altura correspondiente a la anchura del papel higiénico, cuyo rollo quedará situado, con su eje ideal vertical, en el interior del soporte, contribuyendo a su emergencia y cortado un saliente alargado de plano perpendicular a la línea de tangencia y contiguo a la hendidura

10. de salida del papel.

15.

3.- Soporte para rollos de papel higiénico, según las reivindicaciones anteriores, caracterizado por la provisión de una placa de sujeción mural mediante tornillos pasantes a través de orificios practicados en la propia placa, la cual se une

20. al soporte-bote, en la zona plana posterior del mismo, mediante tornillos, cuyas cabezas quedan situadas, ventajosamente con interposición de arandelas de seguridad, en la cara de la placa enfrentada a la pared y que tiene sus extremos roscados situados interiormente respecto a la zona de sujeción, recibiendo

25. sendas tuercas provistas de entallas diametrales de anchura susceptible de recibir, a efectos de su apriete, una pieza discoidal actuada manualmente.

Sean cuales fueren las circunstancias que concurren en la esencialidad del Modelo de utilidad, definido en las

30. anteriores reivindicaciones, cuyo objeto es:

4.-"SOPORTE PARA ROLLOS DE PAPEL HIGIÉNICO".

27-10-73

- 5 -

168127



Consta la presente memoria de cinco hojas foliadas, mecanografiadas por una sola cara y de los dibujos unidos a la misma.

Barcelona, - 7 ABR. 1971

P.A. de D. Jaime MATAS Llonch.

ALFONSO DURÁN

P. p.

Fdo.: Luis Durán Benejam

FE/ml.



FIG.1

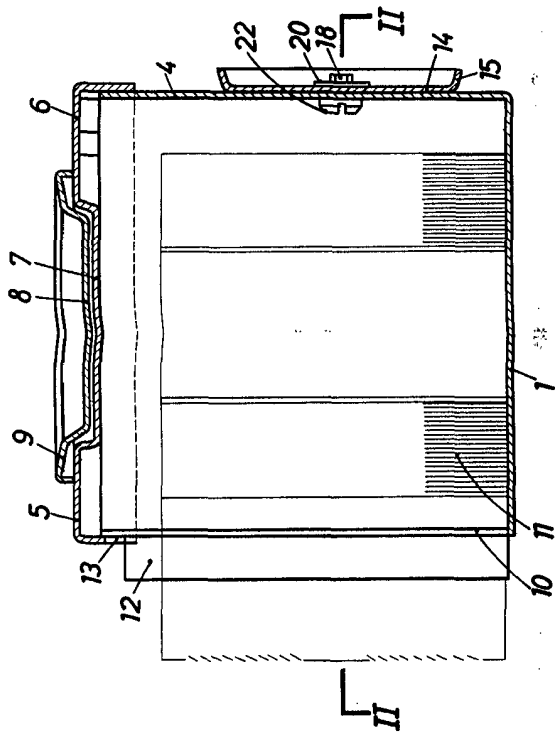


FIG.2

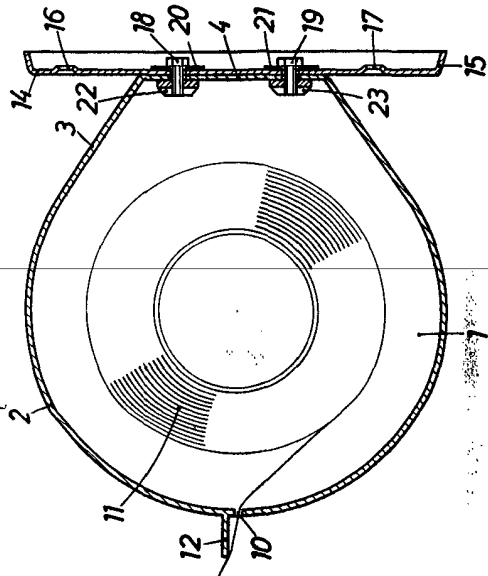
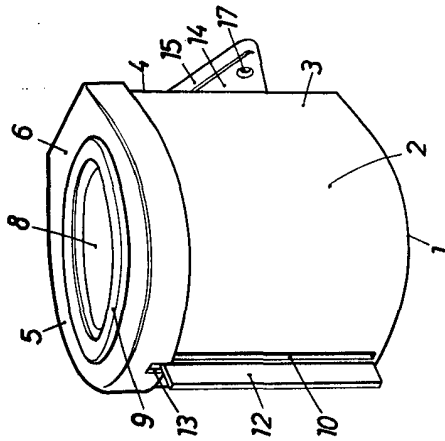


FIG.3



BARCELONA - 7 ABR. 1971

P. A.

ALFONSO DURÁN

P. B.

*Alfonso Durán*

Foto: Luis Durán Benedit

ESCALA VARIABLE