

168118



20 ABR 1971

SECCION TECNICA
CLASIFICACION I. P. C.
CLASE A42
SUBCLASE F

MEMORIA DESCRIPTIVA

correspondiente a la solicitud de concesión de un...

MODELO DE UTILIDAD

SOLICITANTE: D. JORGE DOMINGO FERRER

RESIDENCIA: Pje. Milans 12 al 18, HOSPITALET DE

LLOBREGAT (Barcelona)

ENUNCIADO: "ELEMENTO DE SUJECION EN CARPETAS,

ARCHIVADORES Y SIMILARES, PERFEC-

CIONADO"

Prioridad: Patente

n.º

del ...

PT/ts.

168118



1 El Estatuto vigente sobre Propiedad Industrial, de
 26 de Julio de 1929, en su texto refundido publicado el 30
 de Abril de 1930, establece los caracteres de patentabili-
 5 dad de las invenciones de tipo industrial que tienen por
 objeto obtener ventajas sobre lo ya conocido, admitiendo -
 por consiguiente como patentables, las nuevas máquinas, a-
 paratos, instrumentos, procesos de fabricación, etc. La am-
 plitud de conceptos previstos como patentables, ha llevado
 al legislador a aclarar (Artº. 46) que la enumeración con-
 10 tenida en dicho cuerpo legal es puramente enunciativa y no
 limitativa, haciéndola extensiva incluso a los descubrimien-
 tos de tipo científico (Artº. 47).

El Decreto de 26 de Diciembre de 1947, recogiendo
 la Orden de 18 de Noviembre de 1935, confirma el criterio
 15 legal de que tambien serán patentables los instrumentos, ob-
 jetos, o partes de los mismos, que aporten a la función a
 que son destinados, un beneficio o efecto nuevo, y en defi-
 nitiva que constituyan una mejora sustancial sobre lo ante-
 riormente conocido.

20 Pues bien, a tenor de lo expuesto, y en base al ar-
 ticulado que recoge los conceptos expresados, debe conside-
 rarse, que la invención a que se refiere la presente memo-
 ria, constituye una novedad industrial, con características
 y ventajas que la hacen merecedora del privilegio de explo-
 25 tación exclusiva que por ella se solicita, premiando así -
 los méritos de quien aporta a la industria del país una me-
 jora efectiva y precisamente comprendida entre las enuncia-
 das por la Ley como patentables. (Arts. 46 y 47 en relación
 con el 171, en su nueva redacción afectada por la Orden de
 30 18 de Noviembre de 1.935).



1168118

1

El objeto a que nos referimos en la presente memoria descriptiva y sobre el que recae el registro que se solicita, lo constituye un elemento de sujeción en carpetas, archivadores y similares perfeccionado, cuya disposición y constitución permite el alojamiento y retención de hojas -

5

convenientemente perforadas.

10

El referido objeto está constituido por una placa base que presenta un doblez longitudinal que determina un diedro mientras que en un lado opuesto, y paralelo al ala vertical, articula una pletina que accionada por un resorte tiende a mantenerse horizontalmente como prolongación a dicha base, en cuya pletina emergen sendos pivotes o guías sobre las que se alojan las hojas, siendo dichos pivotes de longitud ligeramente mayor que la distancia existente entre el eje de giro de la pletina y el plano diédrico de la base.

15

Sobre el ala vertical formada por el diedro, se ha dispuesto otra pletina también articulada y dotada de un resorte que tiende a mantenerla apoyada superficialmente sobre el ala que la comporta. Dicha lámina o pletina articulada, está dotada de orificios que constituyen medios de alojamiento y anclaje de los pivotes guías. El ala vertical de la base dispone en su borde longitudinal de sendas escotaduras, coincidentes con los orificios de la pletina articulada dispuesta sobre la referida ala vertical de la placa base, la cual ala, está dotada además de una horquilla que articula por sus extremos en el borde de la misma, actuando como empujador sobre las hojas contenidas, estando todo ello de forma tal que al accionar la pletina portadora de los pivotes guías hacia el eje de giro, los pivotes actúan por sus extremos libres sobre la pletina articulada que apoya

20

25

30



108118

1 superficialmente sobre el ala de la base cediendo dicha pletina y permitiendo el alojamiento de los pivotes en los orificios de retención.

5 La base dispone de orificios que permiten el paso de elementos de fijación sobre el elemento a que se destina el objeto que nos ocupa.

Para una mejor comprensión de lo expuesto anteriormente se acompaña hoja de dibujos en la que se representan esquemáticamente varias vistas del conjunto.

10 En la figura 1 se representa detalle en perspectiva de despiece del conjunto.

En la figura 2 se representa una vista en planta con las alas extendidas en disposición de recibir hojas.

15 En la figura 3 una vista en alzado del objeto según la figura 2; y en la figura 4 se representa una vista en perfil del conjunto montado y cerrado en su posición de trabajo.

20 Referidos a los dibujos antes aludidos señalamos: con el nº -1- placa base; -2- ala vertical formada por el diedro; -3- lámina giratoria; -4- abisagrado de la lámina giratoria 3; -5- resorte de accionamiento; -6- pletina articulada que constituye el gatillo de enganche; -7- orificios de alojamiento y anclaje que retienen los pivotes; -8- resorte de accionamiento del gatillo; -9- pivotes guías; -10- abisagrado del gatillo; -11- orificios de fijación de placa al elemento que la comporta y -12- horquilla de retención de las hojas alojadas en los pivotes guías 9.

25 De la contemplación de los dibujos y de lo expuesto anteriormente se desprende que el manejo y funcionamiento del objeto que nos ocupa es como sigue:

30

1768118

20



1 Dispuestos los pivotes 9 en posición vertical
de recepción, se disponen las hojas o láminas convenientemen
te perforadas, y se acciona el ala 3 hacia su eje de giro
hasta que los pivotes 9 actuen sobre el gatillo 6, quedando
5 alojados o retenidos dichos pivotes en los orificios 7 de la
pletina articulada. La horquilla de retención actuará pre-
sionando levemente las hojas contenidas de modo que éstas se
mantengan agrupadas.

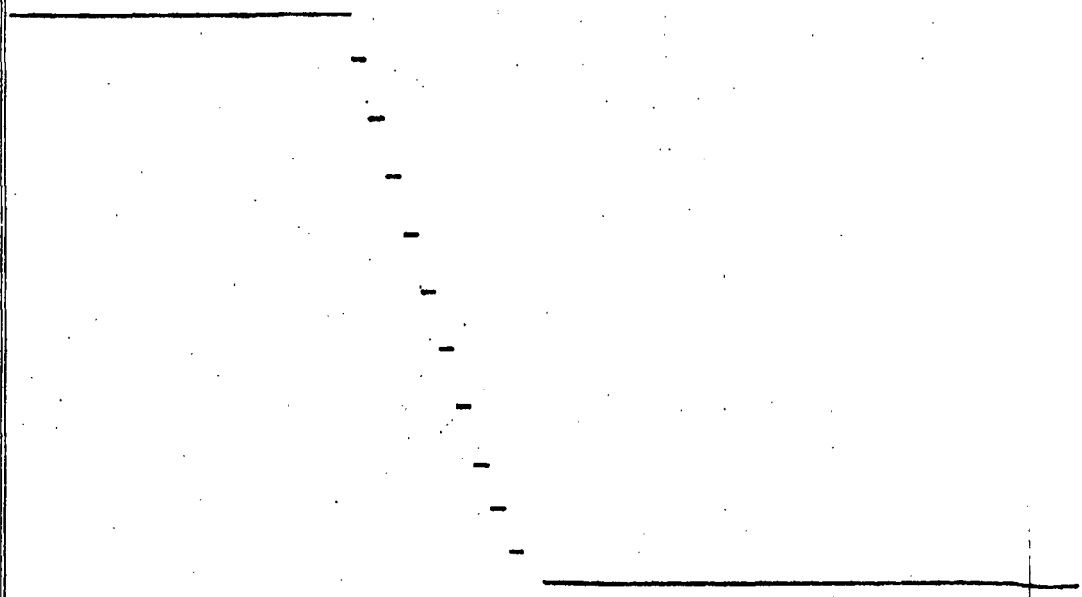
 Al accionar el gatillo, los pivotes se liberan
10 de sus alojamientos 7 y el resorte 5 actua sobre la lámina
giratoria 3 hasta su posición horizontal con la base, quedand
do en disposición de introducción o extracción de hojas.

 Las operaciones de adición, manejo y sustrac-
ción de hojas se efectuan con la mayor sencillez merced a la
15 particular disposición de cada una de las partes que consti-
tuyen el elemento de sujección, asegurando por otra parte la
integridad de las hojas allí dispuestas formando un grupo -
compacto en cualquier posición gracias a la ventajosa colabo
ración de la horquilla de retención.

20

25

30



1108118

20



1 Hecha la descripción a que se refiere la memoria
que antecede, es preciso insistir en que los detalles de
realización de la idea expuesta, pueden variar, es decir,
que pueden sufrir pequeñas alteraciones, basadas siempre
5 en los principios fundamentales de la idea, que son en esen-
cia los que quedan reflejados en los párrafos de la descrip-
ción hecha. En efecto, el Artículo 48 del Estatuto vigente
sobre Propiedad Industrial, establece como no patentables,
en su apartado tercero, "los cambios de forma, dimensiones,
10 proporciones y materias de un objeto ya patentado" fijando
así el criterio del legislador en el sentido de que paten-
tada una idea que pueda dar lugar a una realidad práctica
e industrializable, nadie podrá apoyarse en ella para, a
pretexto de haber introducido ligeras modificaciones, pre-
15 sentarla como nueva y propia.

Este principio, en cuanto al alcance de la protec-
ción del objeto patentado se refiere, se halla confirmado
por numerosas Sentencias del Tribunal Supremo, y entre -
ellas, como más terminantes, en las de fechas 16 de Octubre
20 de 1954, 23 de Enero de 1959, 20 de Marzo de 1964 y otras.

Establecido el concepto expresado, en cuanto a la
amplitud que debe darse a la protección solicitada, se re-
dacta a continuación la Nota de Reivindicaciones, de acuer-
do con lo que se establece en el último párrafo del apar-
tado tercero del Artículo 100 de la Ley, sintetizando así
25 las novedades que se desean reivindicar:

NOTA DE REIVINDICACIONES

En resumen, el privilegio de explotación exclusi-
va que se solicita, recaerá sobre las reivindicaciones si-
30 guientes:

7708118



20 ABR 1977

1 1a.- "ELEMENTO DE SUJECION EN CARPETAS, ARCHIVA
2 DORES Y SIMILARES, PERFECCIONADO", caracterizado esencial-
3 mente porque está constituido por una placa base que presen-
4 ta un dobléz longitudinal que determina un diedro en cuyo
5 borde libre presenta una pluralidad de escotaduras sobre el
6 cual se ha dispuesto longitudinalmente, y sobre su cara ex-
7 terior una pletina articulando en su borde inferior, mante-
8 niendose unida superficialmente sobre el diedro por la ac-
9 ción de un resorte convencional, estando dotada dicha pleti-
10 na de medios de alojamiento y anclaje, los cuales medios se
11 corresponden con las escotaduras del diedro; en el lado -
12 opuesto de la base y paralelo al diedro articula una pleti-
13 na que tiende a mantenerse horizontalmente con la base por
14 la acción de un resorte, de la cual pletina emergen sendos
15 pivotes sobre los que se alojan las hojas, todo ello de for-
16 ma tal que al accionar la referida pletina hacia el eje de
17 simetria, los pivotes coinciden con los alojamientos dispues-
18 tos en la pletina que articula en la cara exterior del ala
19 vertical formada por el diedro, quedando alojados y reteni-
20 dos los referidos pivotes quedando liberados al accionar ha-
21 cia el exterior la pletina que los retiene, efectuando un
22 giro de 90º los pivotes y la pletina que los comporta; ade-
23 más de todo ello con la particularidad de que en el borde
24 longitudinal del ala vertical del diedro, se ha dispuesto
25 una horquilla articulada en sus extremos que actúa como empu-
26 jador sobre las hojas alojadas.

27 2a.- Se reivindica por último como objeto sobre
28 el que ha de recaer el Modelo de Utilidad que se solicita:
29 "ELEMENTO DE SUJECION EN CARPETAS, ARCHIVADORES Y SIMILARES
30 PERFECCIONADO".



20 ABR 1971

1

Todo ello tal y como queda descrito y reivindicado en la presente memoria descriptiva que consta de ocho páginas mecanografiadas y dibujos adjuntos.

5

Madrid, 20 de abril 1971

BERNARDO UNGRIA
P.D.

10

15

20

25

30



FIG-1

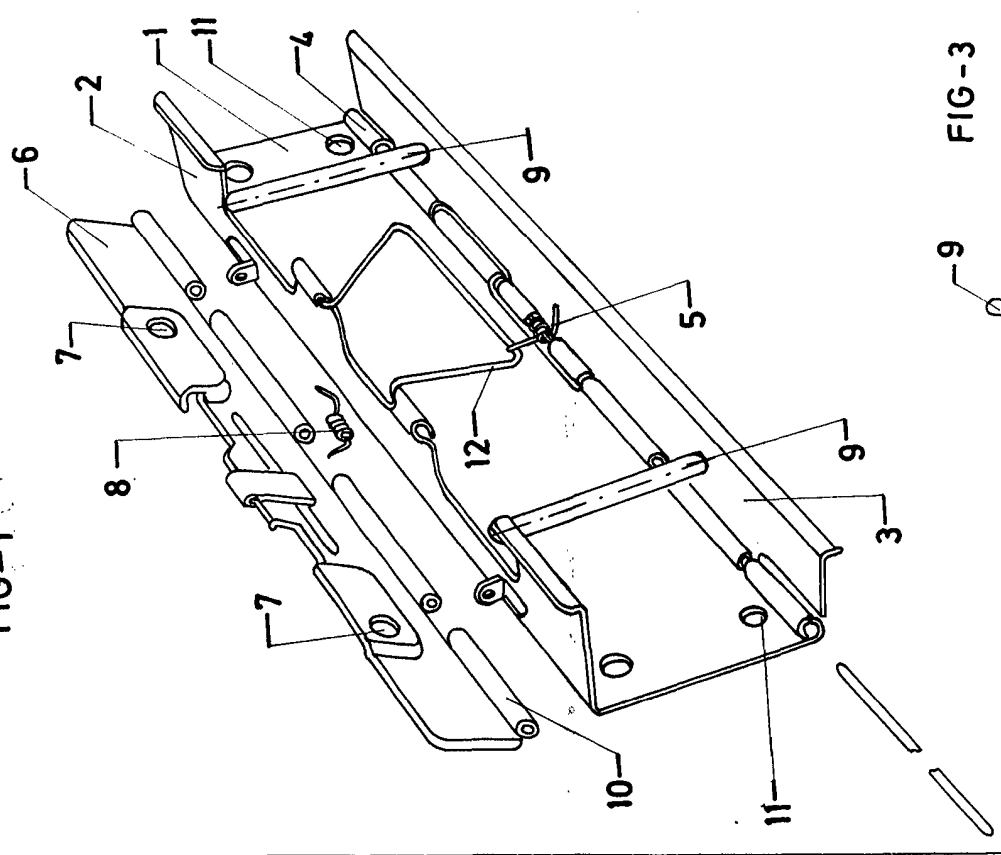


FIG-2

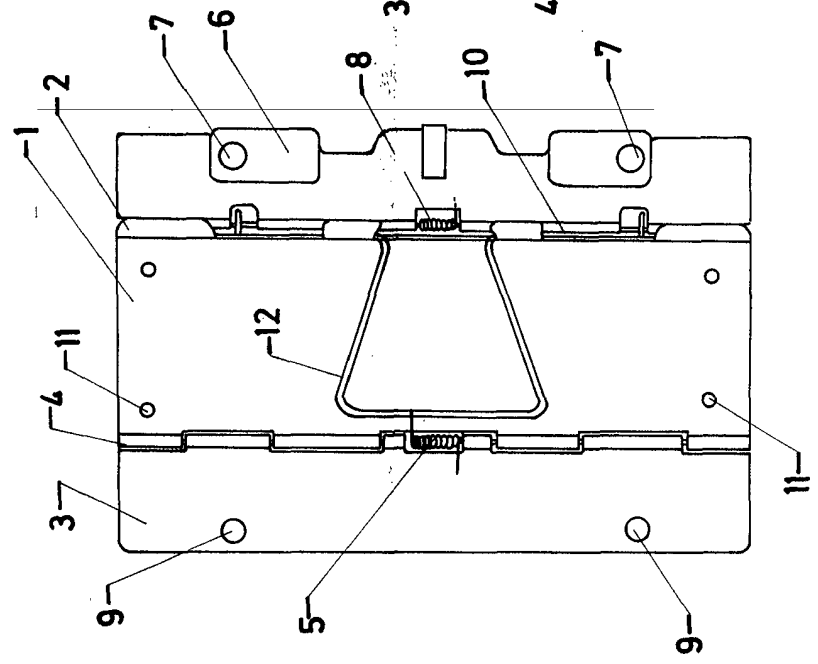


FIG-4

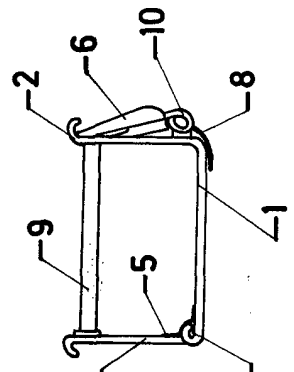
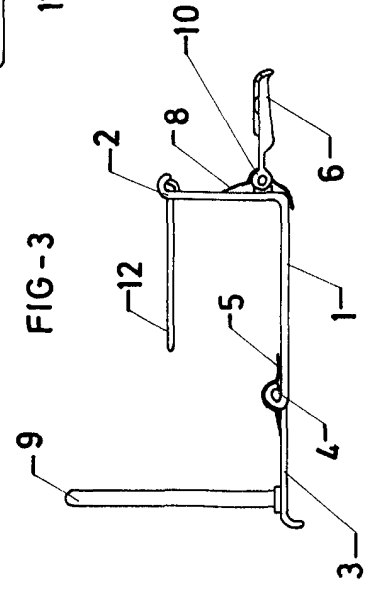


FIG-3



ESCALA VARIABLE

Madrid, 20 de abril de 1971

BERNARDO UNGRIA

P. P.

