



168116

168116

1

PATENTE DE INVENCION

por veinte años, a favor de don RAMÓN VALLS CURTÓ,
de nacionalidad y residencia españolas, por UNA MÁ-
QUINA PARA CORDAR LANA.

5

MEMORIA DESCRIPTIVA

El recurrente ha ideado y puesto en ejecución
práctica una máquina muy completa capaz de una au-
tonomía de instalación suficiente para emplazarla
en centros rurales de esquila, la cual por ser
nueva y de su propia invención solicita que se le
garantice en su propiedad y explotación exclusiva
mediante la concesión de la correspondiente paten-
te de invención, a la que se refiere la presente
memoria descriptiva.

15

En los dibujos que a título de ejemplo se ad-
juntan se representa esquemáticamente la solución
mecánica que distinguirá a la máquina ideada, mani-
festando que será perfectamente variable todo quan-
to no altere, afecte, cambie o modifique la esencia
de dicha máquina.

20

En los dibujos, -1- es el motor y -2- el eje

168116

- 2 -

168116



1 principal de movimiento de la máquina. Este eje -2-
gracias al cigüeñal -3- acciona al peine -4- de avan-
ce y labores y ataca por el tornillo sinfín -5- a la
5 rueda -6- del eje intermedio -7- el cual por el tor-
nillo -8- y la rueda -9- acciona a la cinta -10- de
admisión y transporte de la lana; y por el tornillo
y rueda -11-12- acciona al cilindro -13- provisto de
las púas de carda -14-. El sistema articulado -15-16-
movido por el excéntrico del cigüeñal -3- determina el
10 movimiento del peine -4-.

Las púas del peine -4- al avanzar se levantan,
atraviesan el enrejado -17- dispuesto a continuación
de la cinta de alimentación -10- y cogen y arrastran
a la lana hasta ponerla al alcance de las púas -14-
15 de la carda; luego descienden situándose debajo de
la reja y regresan a la entrada de la misma.

Los apoyos o cojinetes -18- del cilindro -13-
reciben la tensión elástica hacia abajo de los resor-
tes -19- con los que, en el caso de pasar un cuerpo
20 duro, se levantará el cilindro y así se protegerá la
integridad de las púas.

N O T A

Se reivindica como objeto de esta patente de in-
vención:

25 1.- Una máquina para cardar lana, caracterizada
porque el eje principal, receptor de movimiento, esté
provisto de un cigüeñal con cuyo excéntrico se accio-
na un sistema articulado que condicione los movimien-
tos de avance y retroceso de un peine con cuyas púas
30 se arrastra, peina y sitúa la lana bajo la acción de

168116

- 3 -



1 las púas de carda de un cilindro. Este mismo eje,
per un tornillo y rueda, da movimiento a otro eje
intermedio con el cual por sendos grupos de torni-
llos-rueda se transmite al citado cilindro de púas
5 y a una cinta sinfín de alimentación.

2.- La máquina especificada en la anterior rei-
vindicación, caracterizada porque el peine actúa so-
bre la lana saliente de la cinta alimentadora, a tra-
vés de un enrejado, para cogerla y arrastrarla hasta
10 y a través de las púas de carda del cilindro, para
dejarla frente a la mesa, plano o tolva de salida.

3.- Una máquina para cardar lana.

Todo tal y conforme a la presente memoria des-
criptiva, que consta de tres hojas foliadas escritas
15 por una cara y una hoja con dibujos.

Barcelona, 17 de Noviembre de 1944.

RAMÓN VALLS CURTÓ
P.A.



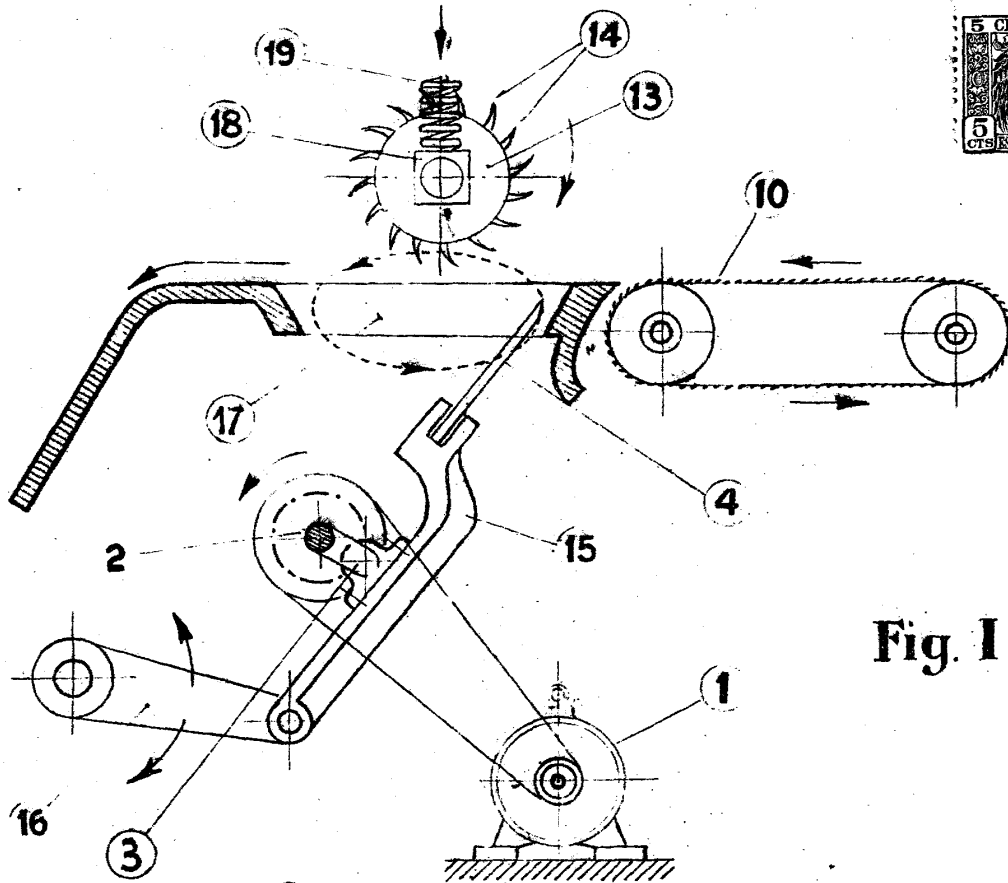


Fig. I

Escala variable

17 NOV 1944

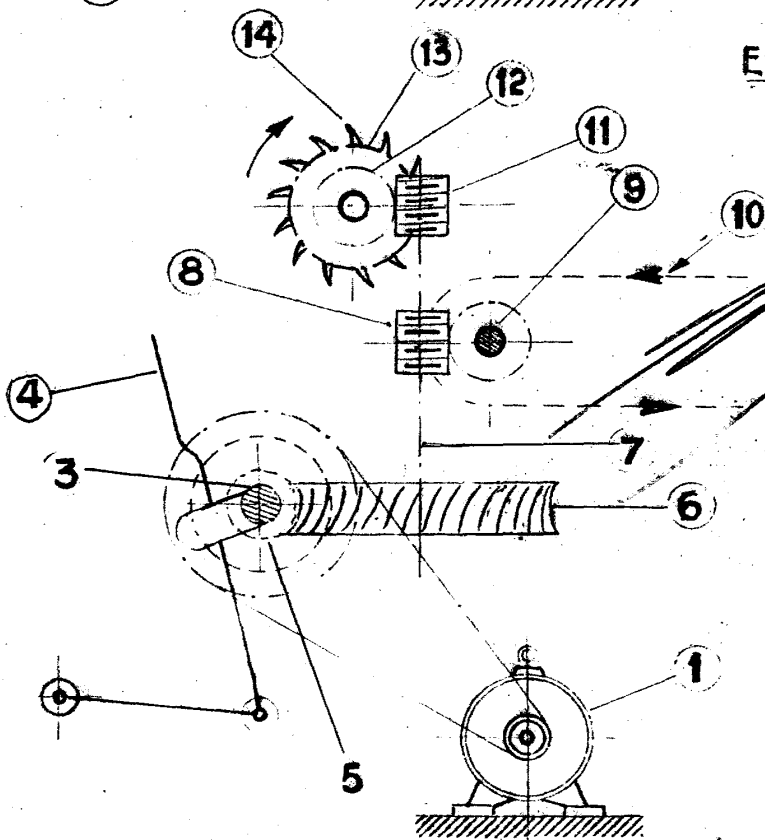


Fig. II