



1971

167794

P.- 42.196

MM/RCH 3347
04600 Cas 102

Rehecha I

Memoria descriptiva

SECCION TECNICA

CLASIFICACION I.P.C.

CLASE A 47SUBCLASE k**para solicitar MODELO DE UTILIDAD en ESPAÑA por 20 años****a nombre de SOCIETE GENERALE DE FONDERIE****entidad / ~~de~~ nacionalidad francesa****con domicilio en 20, rue des Gardinoux, Aubervilliers,
Francia.****por: "DISPOSITIVO PARA LA COLOCACION DE UN LAVABO CONTRA
UNA PARED VERTICAL"****(Clase Internacional A 47k)**

25.5.71

- 1 -



12:13:72

167794

El invento tiene por objeto un dispositivo para la colocación de un lavabo o aparato análogo que se designa bajo el término general "lavabo" en lo que sigue del texto, contra una pared vertical, que permite proceder a esta colocación en dos tiempos en fases diferentes de la construcción de un inmueble: la operación de empotramiento en la pared, de un soporte, la operación de colocación del lavabo sobre este soporte y de conexión a este lavabo de las canalizaciones de alimentación y de vaciado.

Según el invento, este soporte constituido por una especie de cuna provista de una serie de agujeros de empotramiento en la pared, de medios de regulación de su inclinación y de medios de enganche de lavabo, siendo el orificio inferior de esta cuna bastante grande para permitir un acceso fácil al orificio de vaciado del lavabo.

El dibujo anejo permite, por un ejemplo, comprender mejor el invento.

Este dibujo, la figura 1 es una vista en corte vertical del conjunto cuna y lavabo fijado a una pared.

La figura 2 es una vista en perspectiva de la cuna antes de la colocación.

La figura 3 es una vista en perspectiva por detrás del conjunto de la figura 1 antes de la colocación sobre la pared.

La cuna de soporte propiamente dicha 1 está montada oscilante sobre un eje 2 con brazos 3 solidarios de una placa de apoyo 4 destinada a ser empotrada en



167794

pared por una serie de agujeros tales como 5; un tornillo 6 que se apoya sobre un tope 7 de la placa 4 permite regular a voluntad la inclinación de esta cuna.

5 Esta placa 4 está provista igualmente de dos brazos 8 provistos de medios de fijación de lavabo 9 destinado a reposar sobre la cuna por medio de un tope elástico 10.

10 Estos medios de fijación están constituidos por un tornillo 11 destinado a penetrar en un orificio 12 del lavabo apoyándose sobre la pared trasera de éste por un tope elástico 13.

15 Como se ha indicado más arriba, la cuna (y su abertura inferior 14) es bastante grande para permitir fácilmente la conexión de la tubería de vaciado al orificio 15 del lavabo. Este está provisto, además, naturalmente, de un orificio 16 de fijación del grifo de llegada de agua.

20 Como se ha expuesto al principio, el invento permite colocar la cuna en el momento de la edificación de la mampostería y no colocar el lavabo más que posteriormente, en el curso de las diversas operaciones de fontanería.

25 El invento no está limitado al único modo de realización descrito y representado, sino que cubre, por el contrario, todas las variantes.

Esta solicitud que corresponde a la presentada en Francia el 23 de Julio de 1968, bajo el nº 160.244, se acoge a los beneficios del artículo 51 del vigente Estatuto sobre Propiedad Industrial.



1971

167794

REIVINDICACIONES

Los puntos que como característica de novedad se presentan para que sean objeto de esta solicitud de Modelo de Utilidad en España por VEINTE años son los siguientes:

5

1.- Dispositivo para la colocación de un lavabo contra una pared vertical de una construcción, caracterizada porque comprende una cuna hueca, sobre cuyo borde se puede apoyar el lavabo y que está montado sobre una placa provista de orificios de empotramiento, a la pared y de
10 medios de fijación desmontables, para este lavabo, siendo la abertura de esta cuna hueca bastante ancha para permitir fácilmente la conexión de una tubería al orificio de vaciado del lavabo.

10

15

2.- Dispositivo según la reivindicación 1, caracterizado porque la cuna está montada de manera oscilante sobre la platina y está igualmente provisto de medios para la regulación de la inclinación de la cuna en el plano vertical.

20

3.- Dispositivo según la reivindicación 1, caracterizado porque los medios de fijación del lavabo sobre la platina están constituidos por tornillos amplidos en los brazos sensiblemente verticales de la cuna y que penetran en orificios del lavabo.

25

4.- Dispositivo para la colocación de un lavabo contra un a pared vertical.

25.5.71



107794

Tal y como se ha descrito en la Memoria que antecede, representado en el dibujo que se acompaña y con los fines que se han especificado.

Esta Memoria consta de cinco hojas escritas a máquina por una sola cara.

Madrid,

-4 JUN. 1971

P.A.

Alberic de Elizaburu
Por Poderes

SAP%

25.5.71

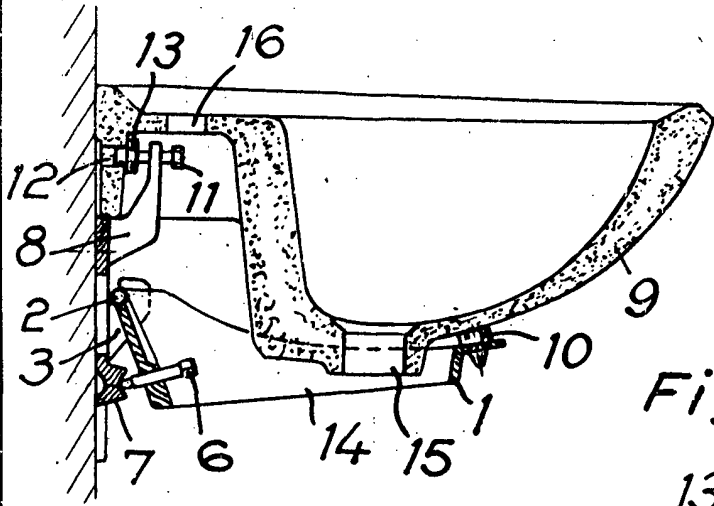


Fig. 1

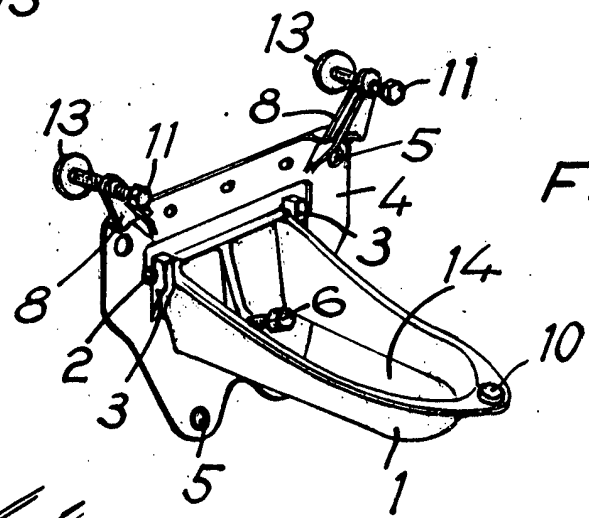


Fig. 2

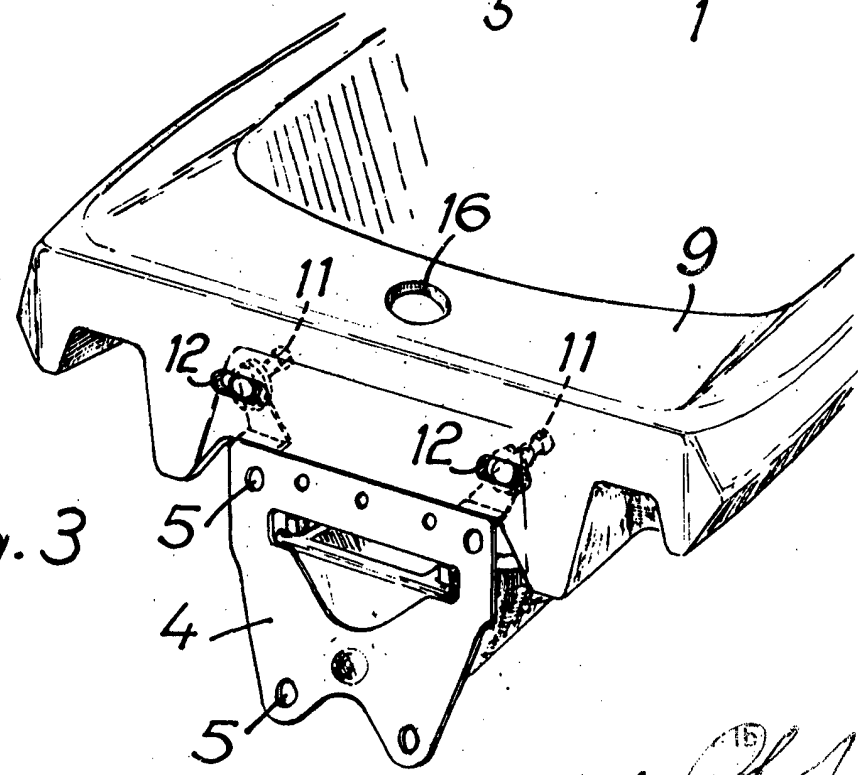


Fig. 3