



JUN 1971

104072

167793

P.- 42.195

MM/R C H3347 O 4597

Cas 101

**Memoria descriptiva**

SECCION TECNICA	
CLASIFICACION	
CLASE <b>A47</b>	<b>E<sup>o</sup> 3</b>
SUBCLASE <b>K</b>	<b>C</b>

**para solicitar MODELO DE UTILIDAD en ESPAÑA por 20 años**

**a nombre de SOCIETE GENERALE DE FONDERIE**

**entidad / de nacionalidad francesa**

**con domicilio en 20, rue des Gardinoux, Aubervilliers,  
Francia**

**por: " DISPOSITIVO DE UNION DE ARRIOSTRAMIENTO PARA APARATOS  
SANITARIOS, PARTICULARMENTE LAVABOS" (Clase Interna-  
cional A47K)**



JUN. 1971

167793

El invento concierne a los dispositivos de fijación para aparatos sanitarios y lavabos en particular.

5 Para fijar los lavabos, es de uso corriente hacerlos reposar sobre una ménsula fijada al muro y fijarlos por tornillos, ya sea sobre esta ménsula, ya sea sobre el muro, estando regulada la separación con relación al muro por una cuña entre el muro y el lavabo. Este modo de fijación es, evidentemente, largo y costoso, puesto que necesita la realización de tres operaciones diferentes.

10 Para remediar estos inconvenientes, el invento tiene por objeto una unión de arriostamiento para lavabos en particular, notable porque comprende una placa de fijación al muro de sostenimiento, por una parte, una cuña de espesor que forma riostra provista de una pata de enganche ligeramente inclinada con relación a la placa y, 15 por otra parte, un saliente que forma tope situado debajo de la pata de enganche.

Otras características del invento resaltarán de la descripción hecha a continuación con referencia al dibujo anejo. Naturalmente, la descripción y el dibujo 20 no están dados más que a título de ejemplo indicativo, en modo alguno limitativo.

- La figura 1 es una vista en perspectiva de una unión según el invento.

25 - La figura 2 es una vista parcial por detrás en perspectiva de un lavabo.

- La figura 3 es una vista de perfil que muestra el lavabo de la figura 2 fijado sobre un muro por medio de la unión de la figura 1.

30 La unión de arriostamientos según el in-



10 12 13 72

167793

vento representada en la figura 1 y 3, comprende una placa 1 provista de dos agujeros 2 para tornillos de fijación al muro M.

5 Esta placa soporta, por una parte, una cuña 3 de espesor que forma riostra y que está provista de una pata 4 de enganche ligeramente inclinada con relación al plano de la placa, y por otra parte, un saliente 5 que forma tope está situado sobre la placa debajo de la pata 4; su cara de apoyo está rigurosamente sobre el mismo plano que la de la cuña 3.

10

Así, para fijar el lavabo L de la figura 3, basta introducir la pata 4 en el alojamiento 6 en la cara posterior del lavabo cuya jamba 7 trasera viene a apoyarse sobre el tope, 5.

15

El hecho de que la pata 4 esté ligeramente inclinada, permite que el reborde del alojamiento 6 se coloque sin holgura entre la pata 4 y la cuña 3, asegurando así un enganche estable del lavabo sobre su unión de fijación.

20

El invento no está limitado al único modo de realización descrito y representado, sino que cubre, por el contrario todas las variantes.

25

Esta solicitud que corresponde a la presentada en Francia, el 15 de julio de 1.968, bajo el nº P.V. 159.235, se acoge a los beneficios del artículo 51 del vigente Estatuto sobre Propiedad Industrial.



JUN 1971 72

167793

## REIVINDICACIONES

Los puntos que como característica de novedad se presentan para que sean objeto de esta solicitud de modelo de utilidad en España por VEINTE años son los siguientes:

5  
10  
1.- Dispositivo de unión de arriostramiento para aparatos sanitarios, particularmente lavabos, caracterizado porque comprende una placa de fijación al muro, que soporta, por una parte, una cuña de espesor que forma riestra, provisto de una pata de enganche ligeramente inclinada con relación a la placa y, por otra parte, un saliente que forma tope, situado debajo de la pata de enganche.

15  
2.- Dispositivo según la reivindicación 1, caracterizado porque el saliente de tope está desplazado con relación a la vertical que pasa por la pata de enganche.

3.- DISPOSITIVO DE UNION DE ARRIOSTRAMIENTO PARA APARATOS SANITARIOS, PARTICULARMENTE LAVABOS.

20  
Tal y como se ha descrito en la memoria que antecede, representado en el dibujo que se acompaña y para los fines que se han especificado.



JUN 1971

167793

La presente memoria consta de cinco hojas  
escritas a máquina por una sola cara.

Madrid, 1 JUN 1971

P.A.

Alberto de Eizaguru  
Por Poderes

26.5.71

MVV

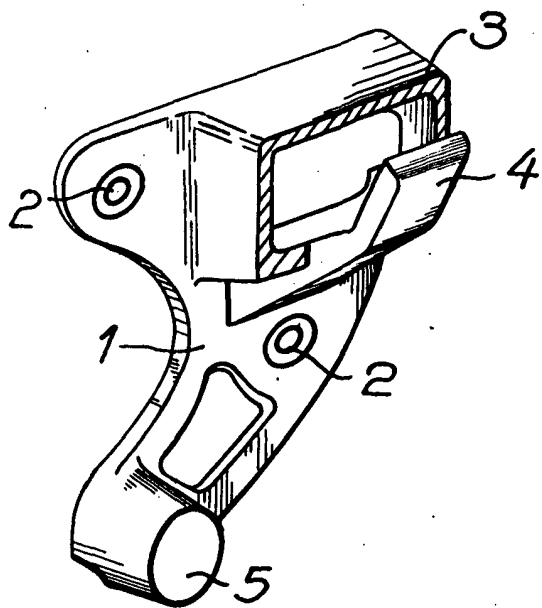
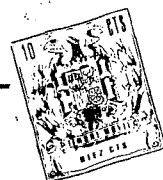


FIG. 1

FIG. 2

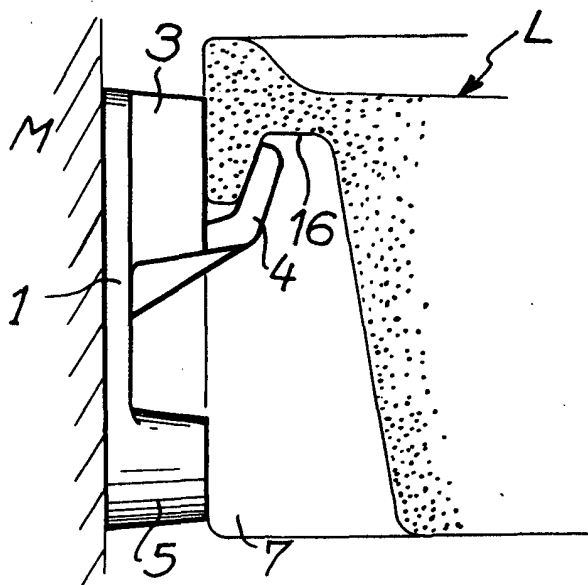
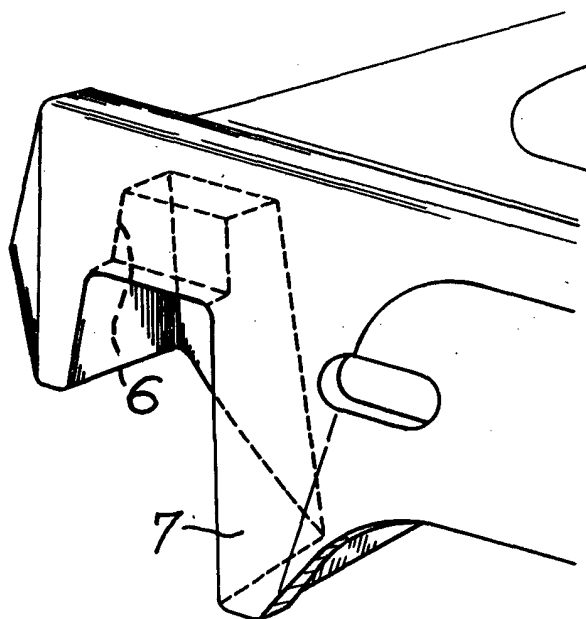


FIG. 3

*Ante*