



167778

| |
|----------------------|
| SECCION TECNICA |
| CLASIFICACION I.P.C. |
| CLAS. <u>A47</u> |
| SUBCLASE <u>j</u> |

MEMORIA DESCRIPTIVA

correspondiente a la solicitud de concesión de un

MODELO DE UTILIDAD

SOLICITANTE: D. RICARDO VIERBUCHER LECHUGA

RESIDENCIA: Matanzas, 22, Barcelona

ENUNCIADO: "SOPORTE PERFECCIONADO"

Prioridad: Patente

n.º del

PT/ts.

1-

1167778

8 ABR 1947



1 El Estatuto vigente sobre Propiedad Industrial, de
26 de Julio de 1929, en su texto refundido publicado el 30
de Abril de 1930, establece los caracteres de patentabili-
5 dade de las invenciones de tipo industrial que tienen por -
objeto obtener ventajas sobre lo ya conocido, admitiendo -
por consiguiente como patentables, las nuevas máquinas, a-
paratos, instrumentos, procesos de fabricación, etc. La am-
plitud de conceptos previstos como patentables, ha llevado
al legislador a aclarar (Artº. 46) que la enumeración con-
10 tenida en dicho cuerpo legal es puramente enunciativa y no
limitativa, haciéndola extensiva incluso a los descubrimien-
tos de tipo científico (Artº. 47).

15 El Decreto de 26 de Diciembre de 1947, recogiendo
la Orden de 18 de Noviembre de 1935, confirma el criterio
legal de que tambien serán patentables los instrumentos, ob-
jetos, o partes de los mismos, que aporten a la función a
que son destinados, un beneficio o efecto nuevo, y en defi-
nitiva que constituyan una mejora sustancial sobre lo ante-
riormente conocido.

20 Pues bien, a tenor de lo expuesto, y en base al ar-
ticulado que recoge los conceptos expresados, debe conside-
rarse, que la invención a que se refiere la presente memo-
ria, constituye una novedad industrial, con características
y ventajas que la hacen merecedora del privilegio de explo-
25 tación exclusiva que por ella se solicita, premiando así -
los méritos de quien aporta a la industria del país una me-
jora efectiva y precisamente comprendida entre las enuncia-
das por la Ley como patentables. (Arts. 46 y 47 en relación
con el 171, en su nueva redacción afectada por la Orden de
30 18 de Noviembre de 1.935).

167778

- 3 -



1

El objeto de este registro lo constituye un soporte perfeccionado especialmente diseñado para ser utilizado en cuartos de baño, cocinas y en general sobre superficies de elevado coeficiente mecánico de dureza y por tanto de difícil penetración a las herramientas capaces de producir unos orificios en ellas.

5

10

El perfeccionamiento a que alude el enunciado se centra precisamente en los medios de sujeción entre soporte y superficie de aplicación facilitando y simplificando el montaje del mismo. A tal fin dicho soporte está constituido por una placa rígida que en una de sus caras comporta un autoadhesivo permanente, mientras que en la opuesta presenta medios de rosca que se corresponden con otros existentes en un escudo envolvente de dicha placa portador del objeto soportado, de modo que el escudo fijado en la placa es fácilmente desmontable y de modo también que en casos especiales, es decir, cuando el acabado de la superficie de aplicación del soporte no sea idóneo para la fijación del autoadhesivo que comporta la placa rígida, éste sea eliminado siendo entonces el escudo fijable a la superficie por medios convencionales.

15

20

El escudo tal y como hemos dicho en el párrafo anterior es portador del objeto soportado siendo dicho objeto variable de acuerdo con el fin a que el conjunto se destina, por ejemplo, percha, horquilla o toallero, entre otros.

25

Con objeto de aclarar suficientemente cuanto hemos expuesto y a fin de ilustrar la presente memoria se acompaña una hoja de dibujos en la que esquemáticamente se ha representado un ejemplo de realización.

30

En la figura 1 aparece una perspectiva de despiece en la que se muestra las distintas piezas en proyección

167778

8 ABR. 1977



1

En la figura 2 se ha representado una sección del conjunto aplicado directamente a una superficie, y en la figura 3 se muestra un ejemplo de la aplicación del escudo sobre una superficie imperfecta para la aplicación del adhesivo consiguiéndose el anclaje con el auxilio de tacos.

5

Referidos a la figura 1 señalamos: -1- placa; -2- cara dotada de autoadhesivo; -3- medios de rosca; -4- escudo; -5- orificios pasantes por los medios roscables; -6- medios roscables y -7- muñón base del objeto soportado.

10

Referidos a la figura 2 señalamos: -1- placa; -2- autoadhesivo; -4- escudo.

Referidos a la figura 3, señalamos: -4- escudo; -8- elementos de sujeción y -9- elementos auxiliares.

15

La ambivalente posibilidad de utilización que la realización permite potencia ventajosamente las aplicaciones del conjunto de modo que este puede ser adaptado no solamente a paredes lisas y de extrema dureza que no admiten medios de perforación sin romperse, sino que en superficies blandas de madera, por ejemplo, o yeso el soporte puede ser aplicado fácilmente por medios convencionales.

20

25

30



- 5 -
1167778

8 ABR 1974



1 Hecha la descripción a que se refiere la memoria
que antecede, es preciso insistir en que los detalles de
realización de la idea expuesta, pueden variar, es decir,
que pueden sufrir pequeñas alteraciones, basadas siempre
5 en los principios fundamentales de la idea, que son en esen-
cia los que quedan reflejados en los párrafos de la descrip-
ción hecha. En efecto, el Artículo 48 del Estatuto vigente
sobre Propiedad Industrial, establece como no patentables,
en su apartado tercero, "los cambios de forma, dimensiones,
10 proporciones y materias de un objeto ya patentado" fijando
así el criterio del legislador en el sentido de que paten-
tada una idea que pueda dar lugar a una realidad práctica
e industrializable, nadie podrá apoyarse en ella para, a
pretexto de haber introducido ligeras modificaciones, pre-
15 sentarla como nueva y propia.

Este principio, en cuanto al alcance de la protec-
ción del objeto patentado se refiere, se halla confirmado
por numerosas Sentencias del Tribunal Supremo, y entre -
ellas, como más terminantes, en las de fechas 16 de Octubre
20 de 1954, 23 de Enero de 1959, 20 de Marzo de 1964 y otras.

Establecido el concepto expresado, en cuanto a la
amplitud que debe darse a la protección solicitada, se re-
dacta a continuación la Nota de Reivindicaciones, de acuer-
do con lo que se establece en el último párrafo del apar-
25 tado tercero del Artículo 100 de la Ley, sintetizando así
las novedades que se desean reivindicar:

NOTA DE REIVINDICACIONES

30 En resumen, el privilegio de explotación exclusi-
va que se solicita, recaerá sobre las reivindicaciones si-
guientes:



1971

1

1ª.- "SOPORTE PERFECCIONADO", caracterizado porque está constituido por una placa rígida que en una de sus caras comporta un autoadhesivo permanente mientras que en la opuesta presenta medios de rosca que se corresponden - con otros existentes en un escudo envolvente de dicha placa portador del soporte propiamente dicho de modo que el escudo fijado en la placa es facilmente desmontable y de modo que en casos especiales dicho escudo sea fijable a una superficie por medios convencionales.

5

10

2ª.- Se reivindica por último como objeto sobre el que ha de recaer el Modelo de Utilidad que se solicita: "SOPORTE PERFECCIONADO".

15

Todo ello tal y como queda descrito y reivindicado en la presente memoria descriptiva que consta de seis páginas mecanografiadas y dibujos adjuntos.

Madrid, 8 de Abril de 1.971

BERNARDO UNGRIA
P.P.

20

25

30

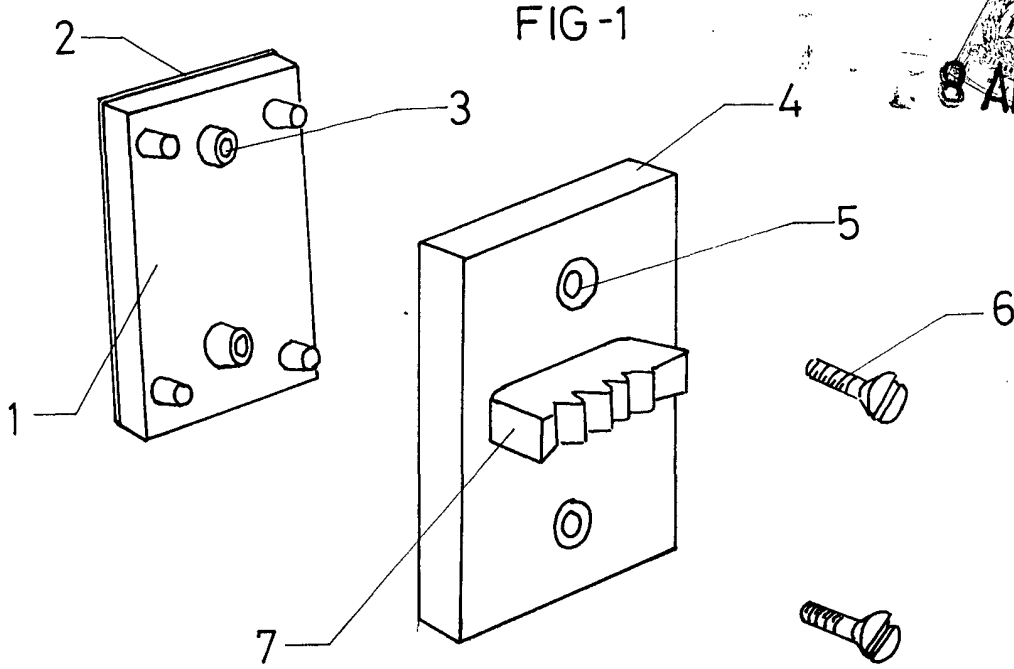


FIG-2

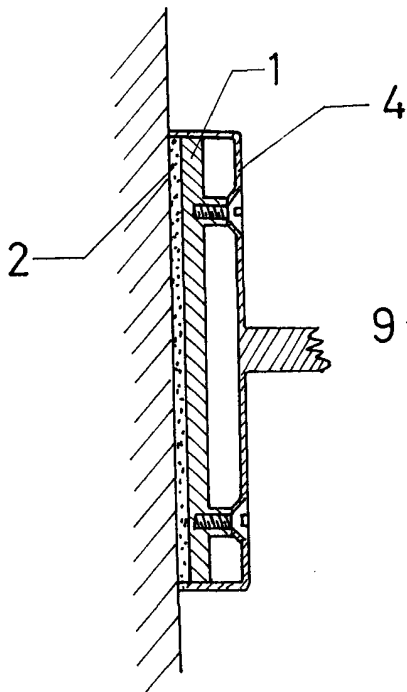
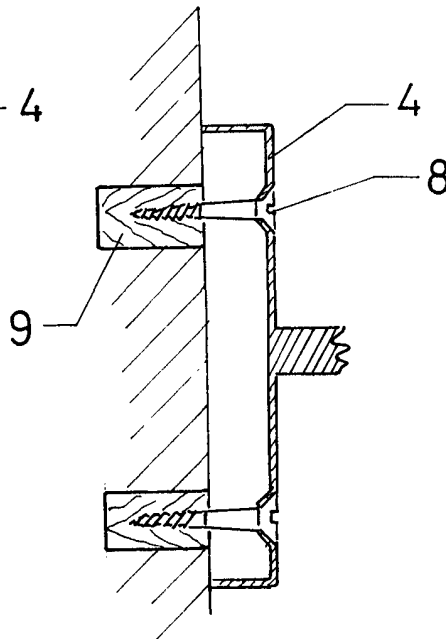


FIG-3



ESCALA VARIABLE

Madrid, 8 de Abril de 1971

BERNARDO UNGRIA

P. P.