

167763



**MALA REPRODUCCION  
POR DEFECTO DEL ORIGINAL**

167763

M E M O R I A   D E S C R I P T I V A  
DE UNA PATENTE DE INVENCION POR VEINTE AÑOS EN ESPAÑA,  
A FAVOR DE LA RAZON SOCIAL TALLERES YOLDI, RESIDENTE EN  
VITORIA,

s o b r e :

"SISTEMA DE COCINA-ESTUFA PORTATIL DE HORNO GIRATORIO"

= = = = =  
= = = = =

La patente de invención a que se refiere la presente memoria descriptiva, está destinada a garantizar la propiedad y la explotación exclusiva de un sistema de cocina-estufa portátil de horno giratorio, que a continuación se detalla:

El sistema de cocina-estufa de que se trata, está esencialmente, constituido por un hornillo perfeccionado y un horno de dos cuerpos, que dan lugar a la formación de una cámara que es por donde asciende el calor producido por el hornillo, y que de una manera indirecta calien-



ta, lo que se llama propiamente horno, estando exentos de atufarse todos los menesteres de cocina que dentro de él se hagan. El horno tiene un giro de 90 grados, sobre el hornillo, por lo tanto, puede cocerse en éste todo -  
5 - cuanto se quiera cuando está al descubierto por haber girado el horno y hacerse en el horno todos los menesteres que necesitan el empleo de él cuando está encima del hornillo. En esta forma obra también como estufa, pues da un calor al igual que éstas, y, por ser portátil, puede colo-  
10 - carse donde se quiera. Por ser la unión del hornillo y el horno tan solo el pivote de giro, pueden hacerse uso de estos dos elementos independientemente el uno del otro, si así conviniera.

Para la mejor comprensión del objeto de esta patente,  
15 - se acompañan los dibujos de las hojas adjuntas, en el que, a título tan solo de ejemplo, se representa un caso de ejecución práctica de la misma.

La figura 1ª. es una vista de costado.

La figura 2ª. es una vista de frente.

20 - La figura 3ª. es una planta en que el horno está girado del hornillo 90 grados.

La figura 4ª. es una sección de costado.

La figura 5ª. una sección de frente, y

La figura 6ª. una plante en esquema con el horno gi-  
25 - rado.

De acuerdo con dichos dibujos, los elementos constitutivos del sistema que se protege, en adecuada ejecución y combinación de los mismos son: Cuerpo de hogar (A), hornillo (B), parrilla (C), tirador de ésta (D), cenicero (E),  
30 - válvulas del hogar (F), apoyos de la cocina (G), envolven-



te del horno (H), horno (I), bandeja (J), registros de la cámara (K), válvula de tiro donde puede colocarse un tubo de estufa corriente (L), puerta del horno (N), pivote de giro del horno (M), largueros del triángulo de apoyo (O), arandela del hornillo (P), tope límite de giro del horno (Q) y los refuerzos del horno (R)

En la construcción y disposición de este nuevo sistema de cocina-estufa portátil de horno giratorio objeto de la patente, podrán introducirse variaciones de forma, ya -  
10 - que si bien la forma de conjunto aquí descrita constituye aplicación preferente de esta patente, el objeto de la misma no está limitado a esta forma de instalación, y se pueden hacer modificaciones en las mismas, sin apartarse del objeto que se persigue, perfectamente definido en la des-  
15 - cripción, dibujos y nota reivindicatoria.

N O T A

En resumen; la patente recaerá sobre las siguientes reivindicaciones:

1 - Sistema de cocina-estufa portátil de horno giratorio, caracterizado por la combinación de un hornillo y un horno de dos cuerpos, que dan lugar a la formación de una cámara, por donde asciende el calor producido por el hornillo, y que de una manera indirecta, calienta el horno, cuyo horno tiene un giro de 90 grados, sobre el hornillo, pudiendo cocerse en éste cuanto se quiera, cuando está al descubierto por haber girado el horno.

2 - Sistema, según la reivindicación anterior, caracterizada por establecerse la unión del hornillo y el horno por medio de un pivote de giro, pudiendo hacerse uso de estos dos elementos independientemente el uno del otro, si -

167763



así conviniera, obrando también como estufa la instalación, conforme a la disposición consignada en la reivindicación precedente, ya que da un calor igual que éstas, y por ser portátil el conjunto, se coloca a discreción.

5 - 3 - "Sistema de cocina-estufa portátil de horno giratorio".

Según queda descrito en la presente memoria, que consta de cuatro hojas escritas a máquina por una sola cara y dibujos.

Madrid, 11 de Octubre de 1.944.

167783

Lamina 1<sup>a</sup>



Fig 1<sup>a</sup>

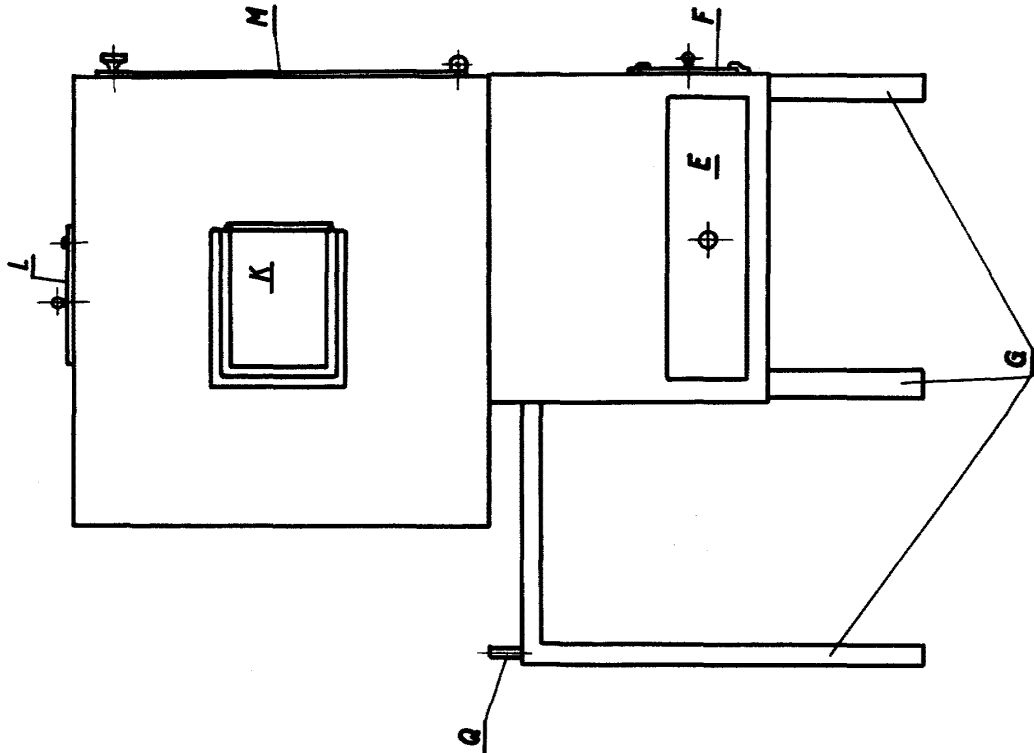
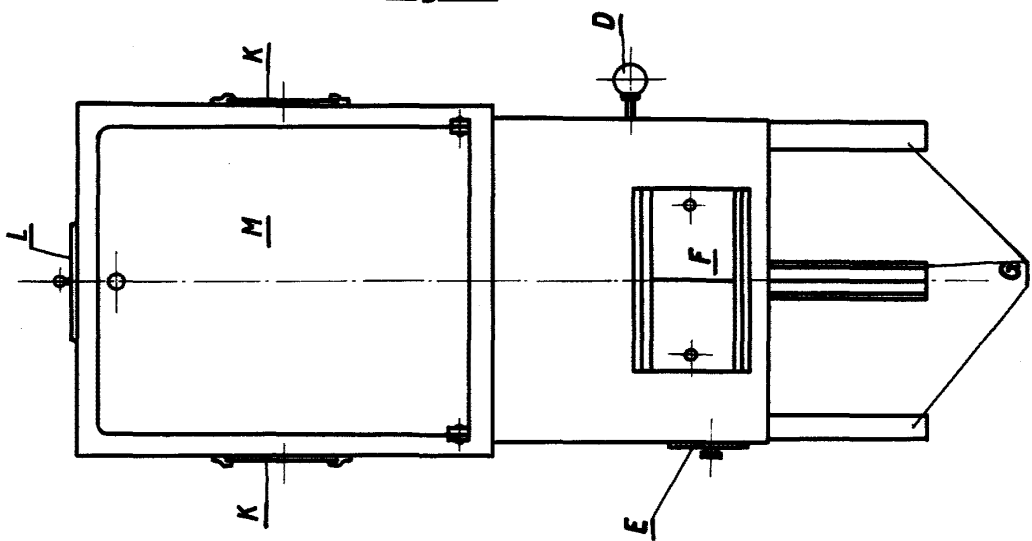


Fig 2<sup>a</sup>



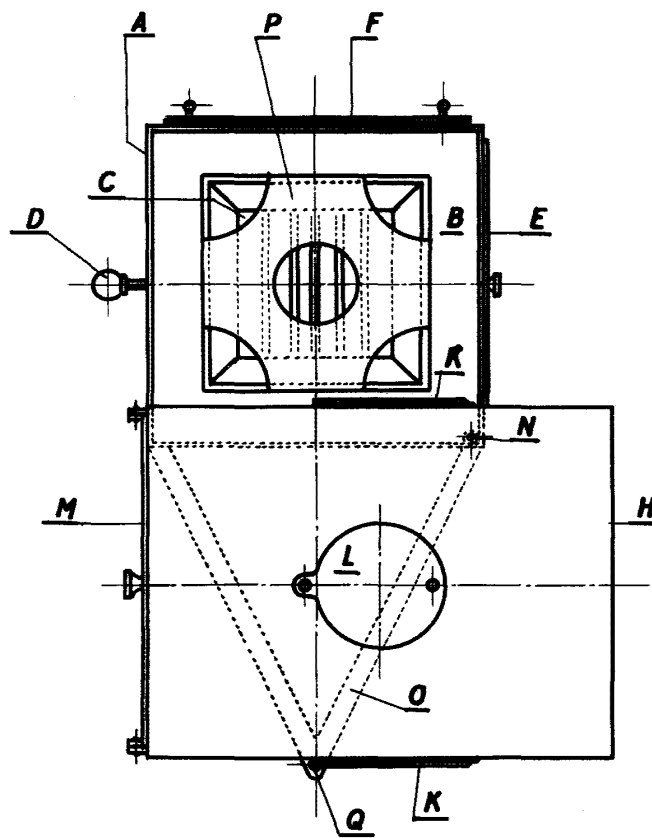
Escala variable.

*Handwritten signature or initials.*



18763

Fig 3<sup>a</sup>



Escala variable.

*[Handwritten signature]*

167783

Fig 4ª

Lamina 3ª

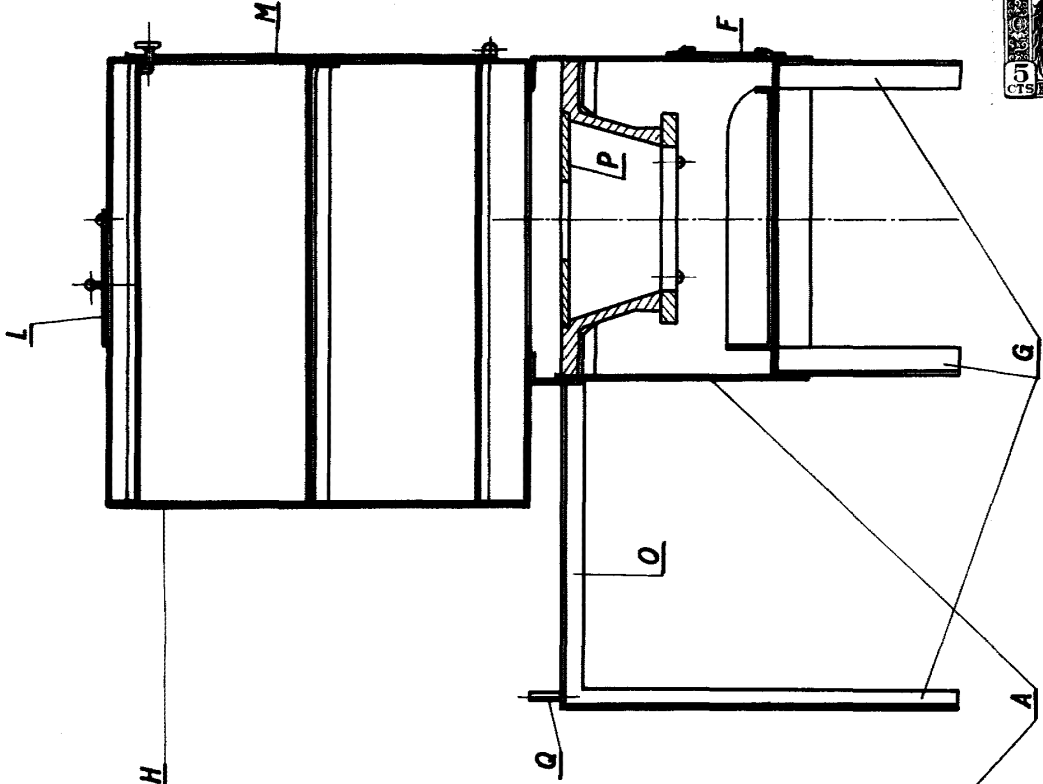


Fig 5ª

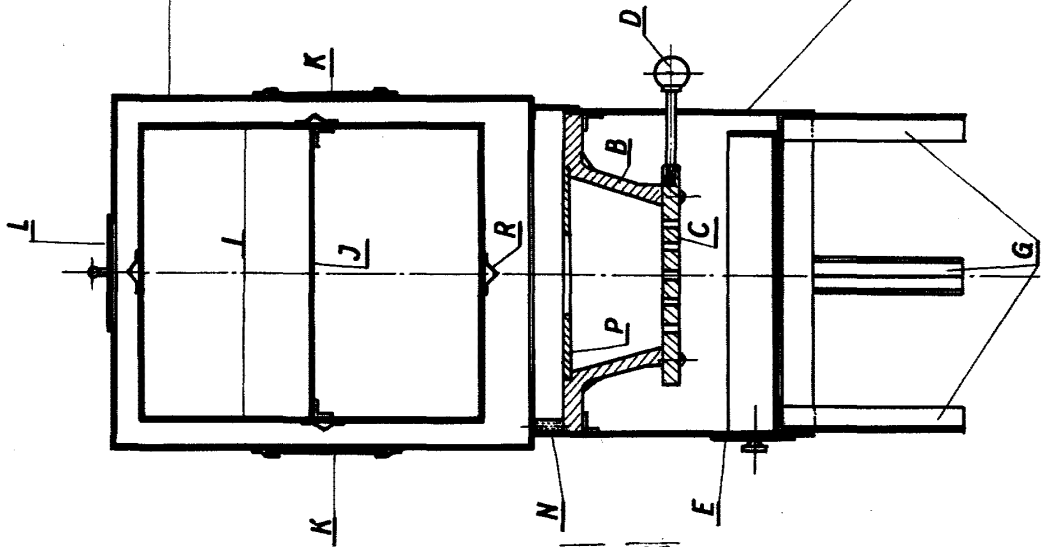
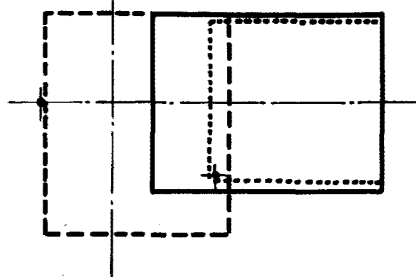


Fig 6ª



Escala variable.

16040