

167730



167730

MEMORIA DESCRIPTIVA

para un primer certificado de adición por "MEJORAS INTRODUCIDAS EN EL OBJETO DE LA PATENTE PRINCIPAL N° 160.541", expedida en 19 de Enero de 1944 por "DISPOSITIVO PARA CORTAR CABLES METALICOS COMPUESTOS DE ALAMBRE DURO" (segundo grupo, clase 18), a favor de la Firma MESSERSCHMITT A.G., entidad alemana, residente en Augsburg (Alemania), Haunstetter Str. 112.

=====

El invento se relaciona con un dispositivo para cortar cables metálicos con ablandamiento del punto de corte por calentamiento mediante la corriente eléctrica que fluye a través del mismo y giro sucesivo de los platos de sujeción que sirven de bornas de alimentación de corriente y sostienen el cable, según la patente n° 160.541 expedida en 19 de Enero 1944.

En el dispositivo descrito en la patente principal era la introducción del cable metálico relativamente difícil, por haber tenido que enhebrarse a través de ambos platos de sujeción en sentido longitudinal del cable metálico.

Según el invento se simplifica ahora considerablemente esta introducción, estando el plato de sujeción girable constituido de modo destapable y siendo susceptible de cerrarse por medio de un cierre a presión ó similar. En su consecuencia es

167730



2.-

167730

15 solo preciso enhebrar el cable metálico en uno de los platos de sujeción, mientras que en el otro puede ser introducido lateralmente. Con ello se logra un sensible alivio del trabajo y asimismo un más rápido fraccionamiento de los cables metálicos.

20 En el dibujo está representado, a título de ejemplo, un modo de realización del objeto del invento.

La fig. 1 muestra una vista lateral de un plato de sujeción destapable y dotado de cierre a presión;

25 La fig. 2 muestra una vista frontal del plato de sujeción según la figura 1.

El caballete de apoyo 7 está dispuesto desplazablemente sobre la placa de fundación de máquina y puede ser fijado por un tornillo tensor. Esta movilidad del caballete de apoyo 7 sirve para determinar el punto de corte. El caballete de apoyo 7 lleva el manguito-guía 5 y la mordaza no representada para el cable metálico. Este caballete de apoyo 7 está juntamente partido con el manguito-guía 5 horizontalmente en una superficie que atraviesa el centro del cable metálico, de modo que surjen ambas mitades 25 y 26, que están unidas entre sí por medio de una bisagra 27.

35 En el lado opuesto a la bisagra está dotada la mitad inferior 26 de un saliente 28, sobre el que puede atezar una abrazadera tensora 30, articulada en la mitad superior en 29, de modo que la mitad superior 25 se atezaza a la mitad inferior 26 del caballete de apoyo. El cable metálico situado entre ambas mitades del caballete de apoyo dentro del manguito-guía 4 y las mordazas, es así fuertemente tensado. Para extraer el cable metálico se suelta la abrazadera tensora 30 y

167730

167730



3.-

destapa la mitad superior 25 en torno a la bisagra 27.

45 Esta solicitud se acoge a los beneficios del artículo 103 de la vigente Ley de Propiedad Industrial, por corresponder a la presentada en Alemania bajo el nº 156337 VII/73 en fecha 28 de Diciembre 1942.

N O T A

50 Se declaran de novedad y de propia invención las siguientes

R e i v i n d i c a c i o n e s
=====

1.- Dispositivo para cortar cables metálicos compuestos de alambre duro con ablandamiento del punto de corte por calentamiento mediante la corriente eléctrica que fluye a través del mismo y giro sucesivo de/ ^{los} platos de sujeción que sirven de bornas de alimentación de la corriente y sostienen el cable, según la patente nº 160.541, expedida en 19 de Enero 1944, caracterizado por el hecho de que el plato de sujeción no girable está constituido de modo subdividido y 55 destapable y es susceptible de ser cerrado por medio de un cierre a presión ó similar.

60 El primer certificado de adición por "MEJORAS INTRODUCIDAS EN EL OBJETO DE LA PATENTE PRINCIPAL Nº 160.541", expedida en 19 de Enero de 1944, cuyo privilegio se solicita para España y sus dominios, deberá recaer por "DISPOSITIVO PARA CORTAR CABLES METALICOS COMPUESTOS DE ALAMBRE DURO" (segundo grupo, clase 18), según se describe y reivindica en la presente memoria que consta de cuatro hojas foliadas y mecanografiadas por una sola cara y se ilustra con los di-

167730 167730

4.-



bujos que a la misma se acompañan.

Madrid, 5 de Octubre 1944.

pp: Messerschmitt A.G.

[Handwritten signature]

7730

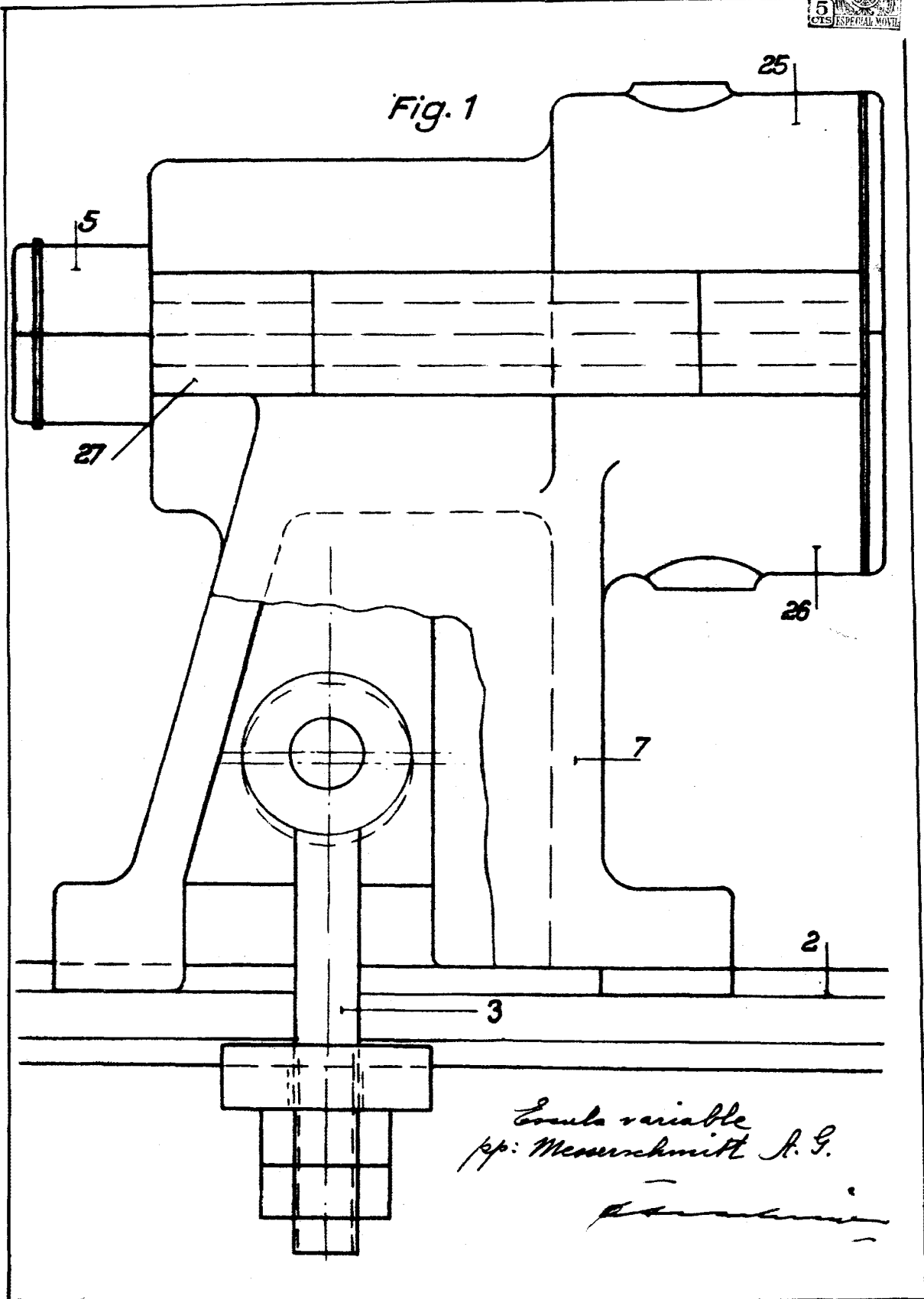


Fig. 1

Coulis variable
pp: Messerschmitt A. G.

[Handwritten signature]

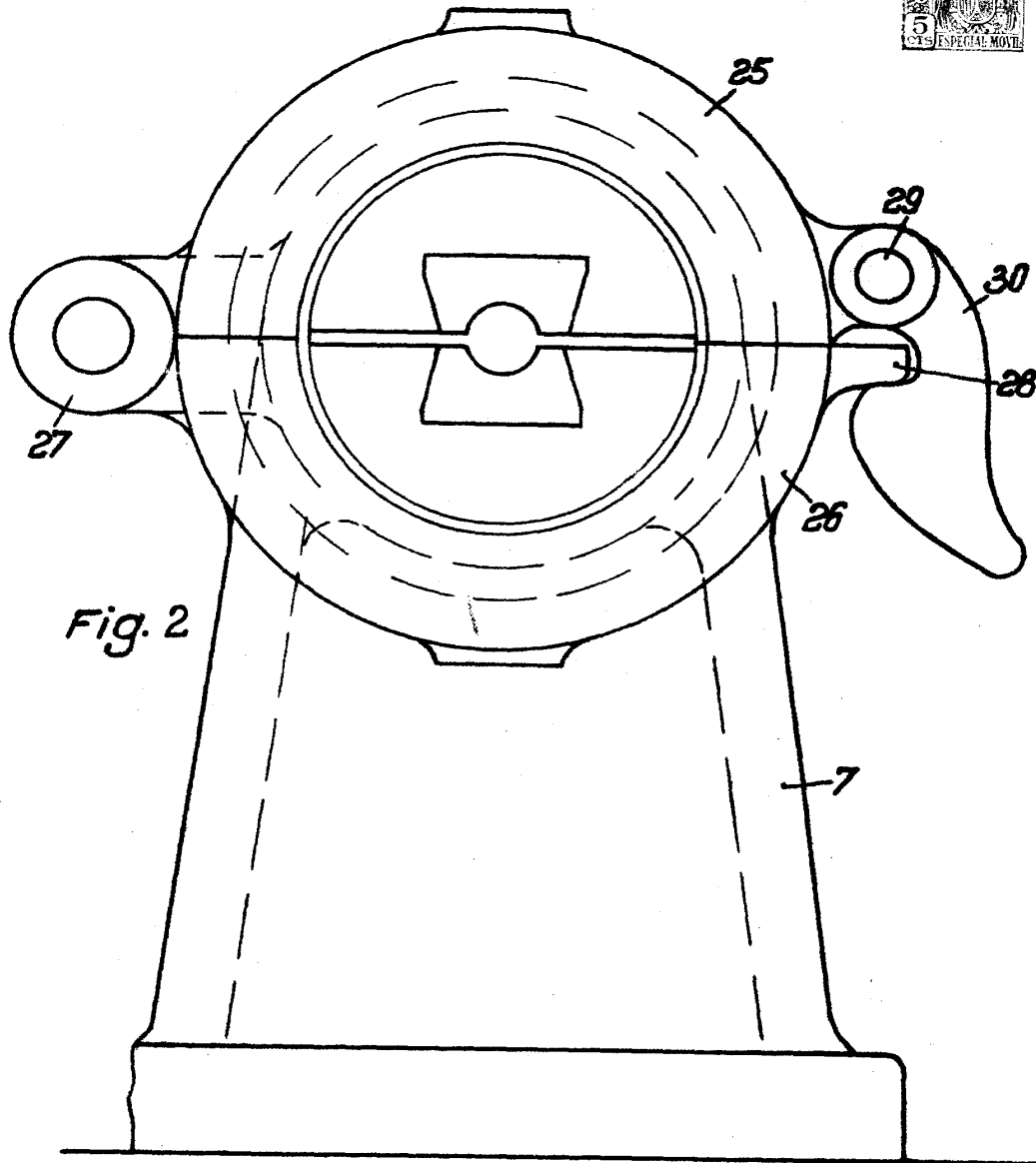


Fig. 2

*Escala variable
pp. Messerschmitt A. G.*

Escalini