

167714

167714

MEMORIA DESCRIPTIVA.

Patente de Invención.-

Pais: España.-

Duración: 20 años.-

Objeto: "APARATO PARA ACCIONAMIENTO DE PERSIANAS ENROLLABLES CON MOSQUITERO TAMBIEN ENROLLABLE".-

A nombre de DON JOSE LUIS AGUIRRE SORIA.-

Residente en SAN SEBASTIAN.-

Nacionalidad: ESPAÑOLA.-

(P. 249, V.M.).

167714



4 OCT 1934

167714

Tiene por objeto esta Patente de Invención en España un aparato para accionamiento de persianas enrollables con mosquitero también enrollable.

5.- Dicho aparato no conocido en España hasta la fecha, se compone de una palanca 1 de hierro colado o de otro material cualquiera adecuado para ello, el cual en el cojinete a tiene movimiento limitado sobre el eje 2; este eje 2 es un bulón con un extremo roscado remachado, no importando la forma de fijación, ya que lo mismo puede apoyarse en dos puntos que en uno.

10.- La palanca 1 que en su extremo inferior va unida por el eje 3 a un bulón 4, presionando con la mano en el botón 5 o tirando en sentido inverso, puede correr longitudinalmente en el casquillo 6 fijándose también, gracias a un sistema de freno automático en una posición cualquiera de su carrera.

15.- En la parte superior lleva dos poleas o dos piñones 7 y 8 conductores de la cadena 9 que giran locos en sus correspondientes ejes.

20.- Los ejes 10 de la persiana y 11 del mosquitero apoyados en los moyues de la placa 12 llevan en sus extremidades, fijados por pasadores, dos piñones 13 y 14 los cuales son movidos por la cadena 9 haciéndoles girar a uno y otro piñón con sus respectivos ejes porta-persianas o porta-mosquiteros, pues uno de los dos pitones 15 o 16 que están fijos en la palanca 1 cuando actúa de freno (bien sea

25.-

167714² -

167714

L. 400



30.- en el caso que muestra la figura 1) en el piñón del eje porta-persiana queda libre y en disposición de girar el otro y viceversa, bastando para ello accionar el piñón 17 por la manivela 18.

Para mayor comprensión del invento se acompaña una hoja de dibujo, bien entendido que el mismo lo es únicamente a título de ejemplo no limitativo.

35.- Descrita ampliamente la naturaleza de este invento es necesario hacer constar que el mismo es susceptible de variaciones de detalle, siempre naturalmente que no altere, cambie, o modifique la esencialidad del mismo.

=====
=====
=====

167714 - 3 -



N O T A.

167714

- Los puntos de invención propia y nueva que se presentan para que sean objeto de esta Patente de Invención en España por veinte años son los siguientes:
- 40.- 1). Aparato para accionamiento de persianas enrollables con mosquitero también enrollable, caracterizado por una palanca, que accionando por medio de un botón se pone en condiciones de enrollar o desenrollar indistintamente la persiana y el mosquitero.
- 45.- 2). Aparato para accionamiento de persianas enrollables con mosquitero también enrollable que además de los elementos señalados en la reivindicación 1), lleva dos poleas o piñones girando libres en sus dos ejes que van fijados a la palanca con objeto de girar la cadena en sus distintos movimientos.
- 50.- 3). Aparato para accionamiento de persianas enrollables con mosquitero también enrollable, que además de las características indicadas en las reivindicaciones 1) y 2), se caracteriza porque en la palanca van dos pitones, los cuales, al accionar dicha palanca se introducen o salen de los dientes, dejando uno fijado y el otro en condiciones de funcionamiento.
- 55.- 4). Aparato para accionamiento de persianas enrollables con mosquitero también enrollable, caracterizado además por un dispositivo de freno automático, que actuando en el botón pueden quedar fijados los pitones fuera de
- 60.-

167714

- 4 -

167714



los dientes de los pifones, como también en cualquier posición que se desee.

65.-

5). "APARATO PARA ACCIONAMIENTO DE PERSIANAS ENROLLABLES CON MOSQUITERO TAMBIEN ENROLLABLE", todo tal y conforme se describe en la presente memoria la cual consta de 69 líneas y a título de ejemplo se representa en el adjunto dibujo.

Madrid, 4 de octubre de 1.944.

P. A.

167714

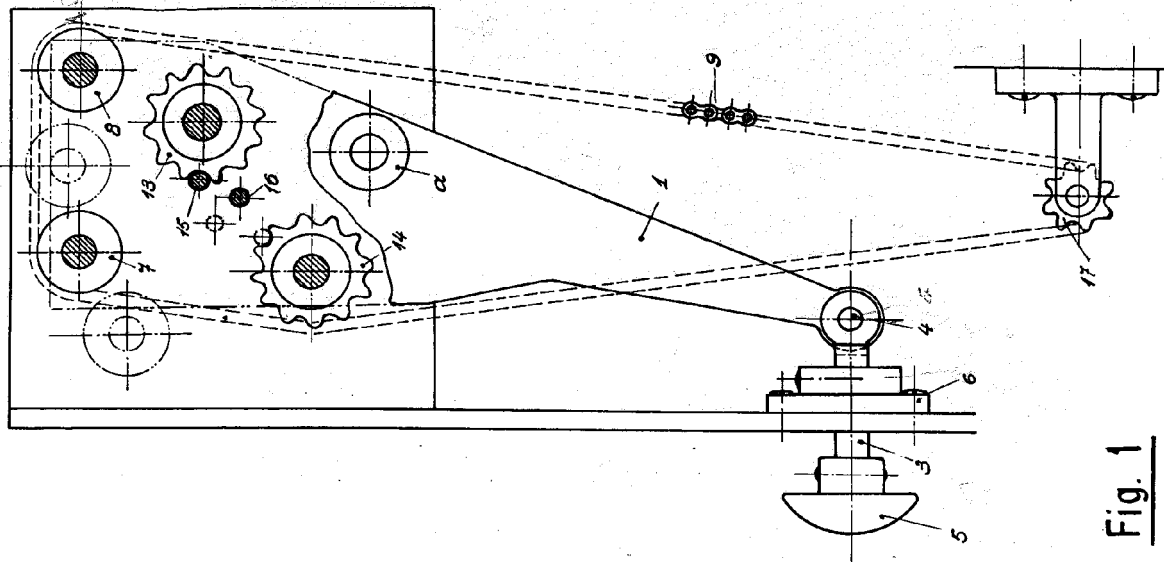


Fig. 1

ESCALA VARIABLE

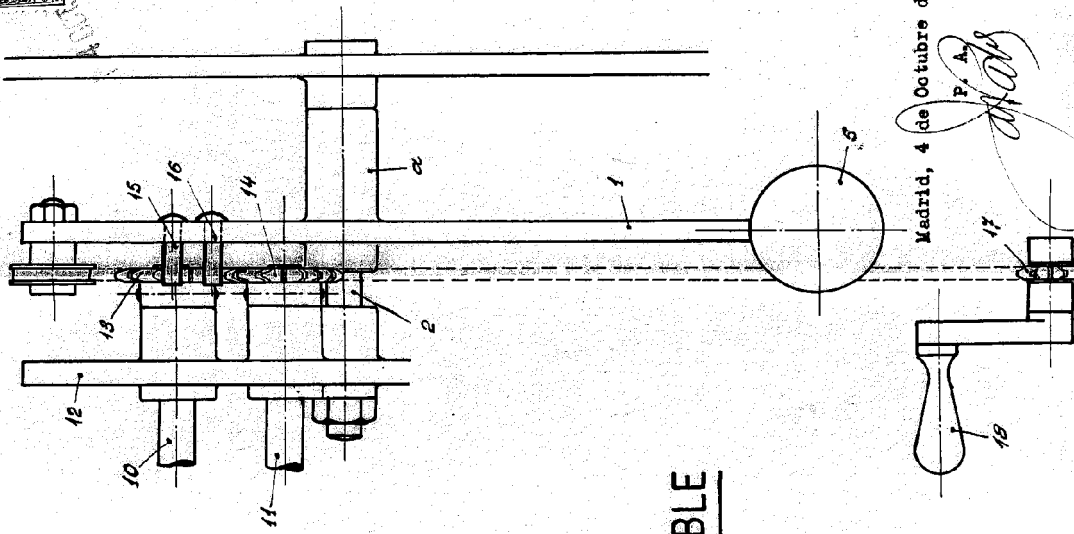


Fig. 2

Madrid, 4 de Octubre de 1944.

P. A.
[Signature]