

167687

167687



SECCION TECNICA
CLASIFICACION I.F.C.
CLASE <u>E 05</u>
SUBCLASE <u>B</u>

MEMORIA DESCRIPTIVA

Correspondiente a la solicitud de registro de Modelo de Utilidad que por veinte años se reivindica para España a favor de Don José RUBIO MUÑOZ y Don Mariano RUBIO MUÑOZ, de nacionalidad española ambos, domiciliados en Zaragoza, Polígono de Cogullada, calle F, número 58, - -

p o r

"DISPOSITIVO PARA MODIFICAR EL GIRO DE LAS MANETAS PARA PUERTAS"

=====

Se trata de proteger en esta memoria un nuevo dispositivo diseñado específicamente para arbitrar un medio destinado a realizar la modificación del sentido de giro de las manetas de puertas o ventanas sin necesidad de desarmar el mecanismo de la maneta, lo cual le hace presen-



tar el beneficio y efecto nuevo de poder realizar una fabricación en serie indiscriminada de conjuntos para apertura a derecha ó izquierda indistintamente, quedando éstas aptas para ser adaptadas a cualquier necesidad de obra, eliminando las interrupciones de instalación por agotamiento de un determinado tipo por ejemplo.

A fin de mayor claridad del contenido de la presente descripción, se acompaña a la misma una hoja de planos en la que aparece representado uno de los posibles casos de realización en la práctica, a título de simple enunciación y sin limitación alguna en cuanto a los detalles accidentales del objeto reivindicado.

En dichos planos, la Fig. 1 es una sección vertical según el eje teórico longitudinal de una armadura de maneta construída con arreglo a la presente reivindicación. La Fig. 2 es la misma sección de la pieza desprovista de maneta y de mecanismos.

La Fig. 3 es una vista en planta del objeto observado por su cara inferior, la cual se corresponde con la figura 1. La Fig. 4 es la misma vista que en el dibujo precedente, correspondiente a la figura 2.

En las Figs. 5 y 6 se muestra en planta y de costado el disco que determina el sentido de giro de la maneta.

Por último, las Figs. 7 y 8 describen la estructura del resorte helicoidal -en planta y de costado- que determina la recuperación del giro de la maneta.

Haciendo referencia a la numeración dada a los diversos elementos y piezas que componen el objeto de la presente protección, seguidamente se expone su construcción detallada y características del mismo.



A efectos de aclaración, se parte en la presente descripción de una maneta -1- y su correspondiente armadura -2-. La maneta es solidaria a un eje chaveteado que atraviesa el taladro -3- de la armadura.

40 Según puede observarse en la Fig. 4 de dibujos ane-  
xos ha sido arbitrado un alojamiento circular -4- concén-  
trico al citado taladro -3-, siendo la misión de este alo-  
jamiento recibir un muelle helicoidal -5- (Figs. 7 y 8).

45 El chaveteado del eje de maneta sirve para registrar  
un disco -6- (Figs. 5 y 6), el cual queda retenido conve-  
nientemente por medio de una grupilla -7- introducida en  
ranuras arbitradas en dicho eje (Fig. 3) o bien mediante  
cualquier otro medio de sujeción igualmente apropiado a  
dicho fin.

50 De acuerdo con la Figura 5 de los planos que se acom-  
pañan, el disco -6- está provisto en una de sus caras de  
un resalto -8-, el cual queda introducido dentro del alo-  
jamiento -4- del cuerpo de la pieza -2-. Dicho resalto gi-  
ra acompañando la maneta y, al desplazarse dentro del alo-  
55 jamiento -4- en cuestión, determina el empujamiento de uno  
de los dos extremos doblados del muelle -5-. Esta dispo-  
sición funcional es la que produce la recuperación del gi-  
ro de la maneta cuando ésta se suelta, una vez abierta la  
puerta o ventana por ejemplo.

60 En la Figura 4 pueden ser observados los dos talo-  
nes -9- previstos en el alojamiento -4-, cuyos talones nor-  
malmente quedarán situados diametralmente opuestos entre  
sí, los cuales tiene por misión servir de apoyo al termi-  
nal del muelle -5- contrario que empuja el resalto -8-  
65 cuando se hace girar la maneta en un sentido o en otro.

107687



-4-

70 El disco -5- ofrece dos sectores de distinto diámetro en su contorno, con lo cual se determinan dos dientes también diametralmente opuestos, los cuales limitan el giro del citado disco, actuando en conjunción con un tope -10- que sobresale al exterior respecto de la cara dorsal de la pieza -2- al ser empujado por un pequeño muelle -11- montado dentro del alojamiento independiente de dicho tope -10-.

75 Como fácilmente se deducirá de lo expuesto, basta empujar hacia dentro el tope -10- venciendo la resistencia de su muelle para zafar al disco -6- de la limitación de su giro impuesta por el citado tope, merced a cuya disposición constructiva es posible cambiar con gran facilidad el sentido de giro de la maneta.

80 Descrito y representado el objeto del presente modelo de utilidad, se hace la salvedad de que los detalles accidentales de forma, tamaño y materiales utilizados en su construcción, podrán ser objeto de alteración sin que tal modificación desvirtúe la esencialidad que queda resumida en la siguiente:

85

N O T A

EN RESUMEN: El presente Modelo de Utilidad que por veinte años se solicita para España, ha de recaer sobre las siguientes reivindicaciones:

90 1ª.- "DISPOSITIVO PARA MODIFICAR EL GIRO DE LAS MANETAS PARA PUERTAS", caracterizado esencialmente por la previsión de un pequeño tope que sobresale en relación a la cara dorsal de la armadura al ser empujado por un muelle independiente, cuyo tope limita el giro de un disco montado en el eje chaveteado de la maneta; presentando dicho disco dos

95

107687



10-5-972

- 5 -

sectores de distinto diámetro, los cuales determinan dos  
dientes que colisionan con el citado tope al girar la ma-  
neta, bastando oprimir este tope para zafar uno de los  
dientes del disco y cambiar el sentido de giro de la mane-  
ta.

100

2ª.- Se reivindica como objeto sobre el que ha de recaer la  
protección que por veinte años se solicita para España,

p o r

"DISPOSITIVO PARA MODIFICAR EL GIRO DE LAS MANETAS PARA  
PUERTAS"

105

Todo conforme queda expresado en la presente memo-  
ria descriptiva que consta de cinco folios mecanografiados  
a una sola cara y una hoja de planos que se acompaña.

Madrid, 6 ABR. 1971

110

P.A.  
PEDRO FELIU MANA  
P.P.

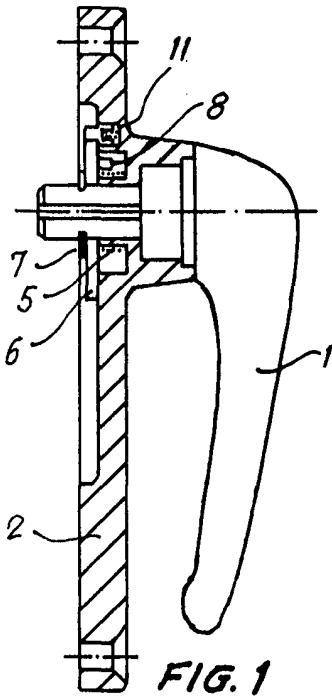


FIG. 1

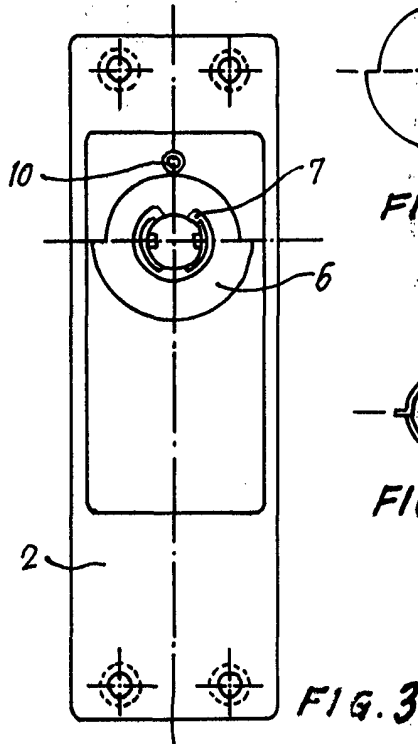


FIG. 3

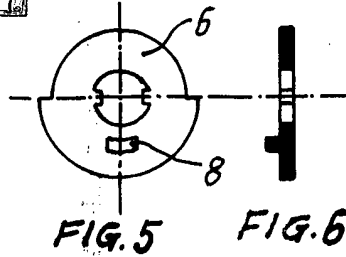


FIG. 5

FIG. 6

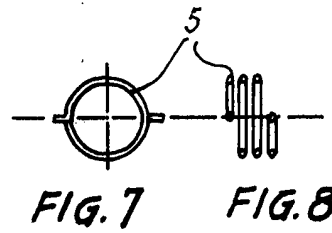


FIG. 7

FIG. 8

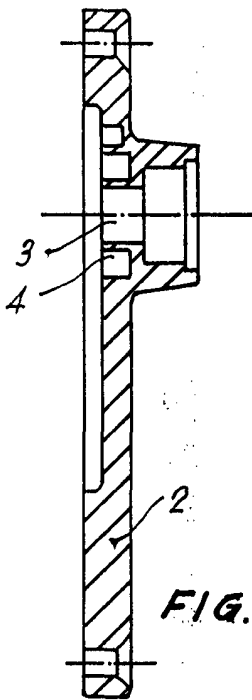


FIG. 2

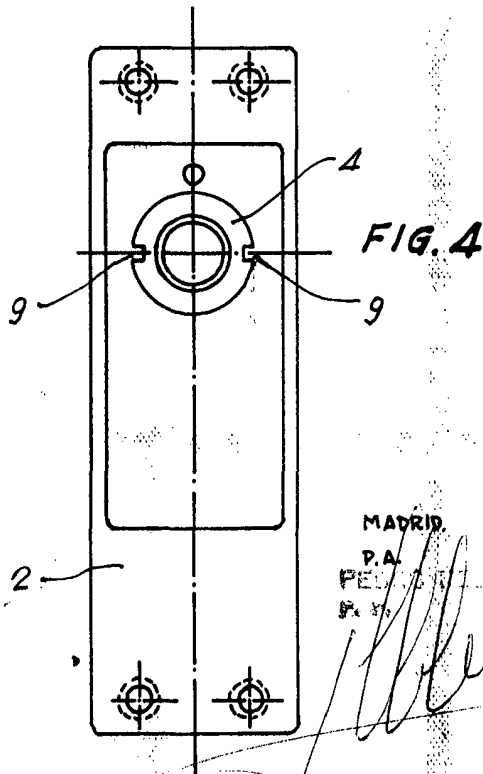


FIG. 4

MADRID. 6 JUN 1971  
P.A.  
PELLO  
P. Y.

ESCALA VARIABLE.