

167621



MODELO DE UTILIDAD

MEMORIA DESCRIPTIVA

sobre:

"CUBO PARA BASURAS"

Solicitante: SOBERANA, S.A.,
entidad española, establecida en
BARCELONA, Gran Vía Carlos III, 61 bis.

167621



La presente solicitud, se refiere a un cubo para
basuras, apto para ser utilizado en establecimientos
públicos tales como hospitales, colegios, hoteles,
restaurantes y bares, donde se producen gran cantidad de
5 desperdicios cuya recogida es muy molesta debido a los
desplazamientos que las personas encargadas de este
cometido de recogimiento de basuras, deben efectuar a
través de las diferentes dependencias de los establecimien-
tos antes mencionados, sustentando y trasladando el cubo
10 o similar de un lugar a otro y requiriendo un mayor esfuer-
zo a medida que el cubo se va llenando.

Por otra parte, si bien existen ya algunas realiza-
ciones de cubos provistos de ruedas para su desplazamiento
por rodadura, dichas ruedas son solidarias del cubo y aumen-
15 tan el peso de éste, lo cual representa un notable incon-
veniente en la imprescindible operación de volcar el cubo
para descargarlo.

El cubo para basuras objeto de la presente solicitud
elimina los inconvenientes anteriormente mencionados y se
20 caracteriza, esencialmente, porque, -siendo de configuración
general cilíndrica y estando provisto de al menos dos asas
diametralmente opuestas, está amoviblemente dispuesto sobre
una plataforma circular dotada de un reborde periférico
doblado en ángulo recto hacia arriba y provista en su
25 cara inferior de al menos tres ruedas, todo ello adaptado
para facilitar el traslado del cubo mediante el desplaza-
miento del mismo por rodadura.

167621



En el dibujo adjunto se ilustra, a título de ejemplo no limitativo, una forma de realización.

La Fig. 1 es una vista en perspectiva del cubo de que se trata, apoyado sobre la plataforma y con la tapadera del mismo separada pero en posición correlativa de encaje; y

la Fig. 2 muestra una vista en perspectiva de la plataforma de sustentación del cubo.

El cubo 1 es de una configuración general cilíndrica y está provisto de al menos dos asas 2, diametralmente opuestas, de las que tan sólo una es visible en la representación de la Fig. 1.

Dicho cubo 1 está amoviblemente dispuesto sobre una plataforma circular 3, dotada de un reborde periférico 4 doblado en ángulo recto hacia arriba, según puede apreciarse en la Fig. 2.

La cara inferior de dicha plataforma 3 está dotada de al menos tres ruedas 5, de las que en los dibujos sólo son visibles dos, todo ello adaptado para facilitar el traslado del cubo 1 mediante el desplazamiento del mismo por rodadura.

Se hace constar que todo cuanto no altere, cambie o modifique lo esencial del cubo para basuras descrito, puede quedar sometido a variaciones de detalle.

N O T A

El Modelo de Utilidad que se solicita recae sobre las siguientes reivindicaciones:

1ª.- Cubo para basuras, caracterizado porque, siendo

167621

25



de configuración general cilíndrica y estando provisto de al menos dos asas diametralmente opuestas, está amoviblemente dispuesto sobre una plataforma circular dotada de un reborde periférico doblado en ángulo recto hacia arriba y provista en su cara inferior de al menos tres ruedas, todo ello adaptado para facilitar el traslado del cubo mediante el desplazamiento del mismo por rodadura.

2ª.- CUBO PARA BASURAS,

tal y como queda descrito y reivindicado en la presente memoria que consta de cuatro hojas mecanografiadas por una sola cara y de una lámina de dibujos.

BARCELONA, 25 de Marzo de 1971.

SOBERANA, S.A.
P.P.

J. GOMEZ ACEBO Y MODET
p. p. Fdo.: E. Ferragüela Colón

ESCALA VARIABLE

25



Fig 1

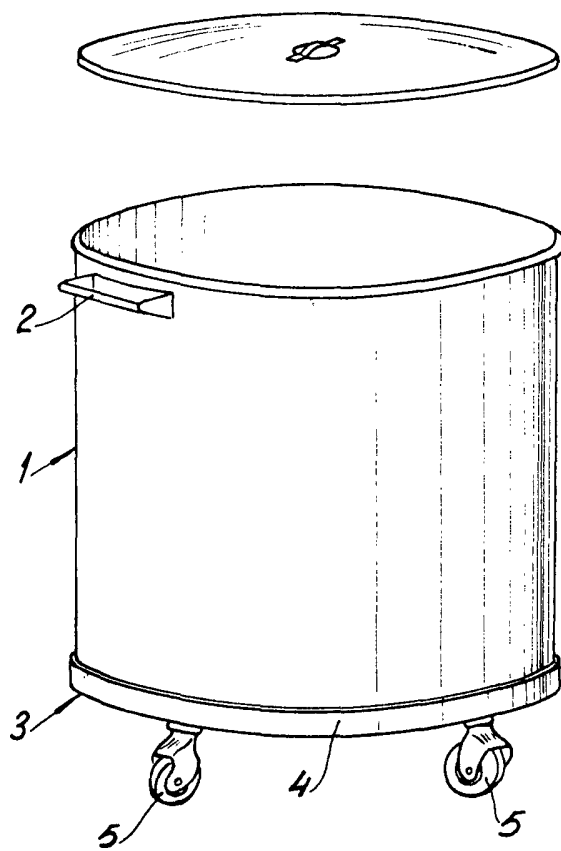
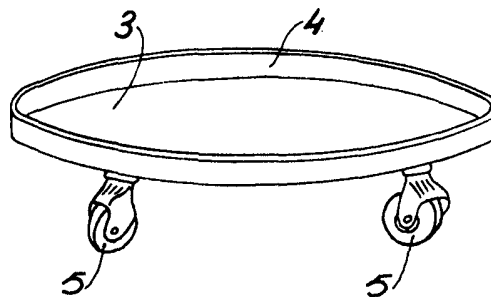


Fig 2



BARCELONA, 25 de Marzo de 1971
SOBERANA, S.A.
P. P. J. GOMEZ-ACEBO Y MODET

P. P. Fao.: E. Ferragüela Colón