

167612



E/ND-1-

167612

P A T E N T E d e

I N V E N C I O N

que por veinte años, se solicita, como propia y nueva, a favor de don Antonio Fernandez Altuna, de nacionalidad y residencia españolas, que ha de recaer sobre "PERFECCIONAMIENTOS INTRODUCIDOS EN LOS TAPONES DE ELEMENTOS DE BATERIAS DE ACUMULADORES ELECTRICOS, PARA LA ELIMINACION DE LOS GASES" - Comprendido en la clase, 62ª del Nomenclator técnico oficial .-----

M e m o r i a

D e s c r i p t i v a.

El presente registro de Patente de Invención, tiene por objeto garantizar la

5



SEP 1944

explotación dexclusiva, en todo el territorio Nacional, de los perfeccionamientos introducidos en los taponos de elementos de baterías de acumuladores eléctricos, para la eliminación de los gases, conforme se describe a continuación y se representa graficamente, a título de ejemplo en el plano adjunto.

10

En la actualidad se emplea un tapon sencillo en los elementos de acumuladores, que tiene por objeto tapar éstos y que está provisto de un agujero en su centro por donde se eliminan los gases producidos por el citado acumulador. Pero éste sistema, tiene el gran inconveniente de que por el agujero sale tambien electrolito evaporado y el mismo electrolito , principalmente cuando se encuentra lleno de éste electrolito el elemento y como consecuencia el que pueda case sobre la bateria, con los consiguientes perjuicios de corrosión y otros.

15

20

25

Por ello el que suscribe, ha perfeccionado estos raponos y por una disposición interior especial, se evita que el electrolito contenido en el elemento del acumulador pueda salir al exterior dejando sin embargo, siempre el paso libre a los gases producidos.

30

En la figura I, del plano, se presenta una vista parte de abajo, del tapon perfeccionado montado, y en la II, la sección del mismo, sobre la tapa del elemento. En la fig. III , una media vista exterior del tapon montado, y en la IV, otra en planta del mismo.

167612 tres -

167612

35



Los elementos de que constan son los siguientes:

- A- Tapa superior del tapon.
- B- Tubo de salida de gases.
- C- Cámara de condensación.
- D- Tubo de salida de gases de la batería.
- E- Tubo de recuperación del líquido condensado.
- F- Rosca superior.
- G- Rosca general del tapón.
- H- Tapa.

40

45

El funcionamiento de este tapón perfeccionado, es como sigue: Los gases que se

desprenden del electrolito, suben por el tubo de recuperación E y por el de salida de gases D, y éstos gases arrastran consigo grumos y partículas, cuyas partículas vuelven a caer por su propio peso en el interior del elemento, por el orificio E, tubo de recuperación, saliendo los gases a través del orificio D, fuera del elemento.

50

55

Este tapon, se puede desmontar totalmente, para reponer el electrolito en el elemento por medio de la rosca general del mismo G, F para poder limpiar los conductos señalados con las letras D, E. y B, y la cámara de condensación C.

60

La forma que puede adoptarse, materiales a emplear, dimensiones, etc. seran variables, y en general cuanto sea accesorio y

65

secundario, siempre que no altere la esencialidad del invento que se describe.

Los términos, en que queda redactada ésta memoria, son ciertos y fiel reflejo del invento, y deben ser tomados, siempre con carácter amplio y no en forma limitativa, reservándose al peticionario el derecho que el vigente Estatuto de Propiedad Industrial, le concede, de obtener los oportunos Certificados de adición, por las mejoras y perfeccionamientos, que la práctica le vaya aconsejando.

70



S.F.P.

75

~~~~~

N o t a d e

R e i v i n d i c a c i o n e s .

80

-o-o-o-o-o-o-o-o-

Se reivindica, como de la propia y nueva invención, a favor de don Antonio Fernandez Altuna, de nacionalidad y residencia españolas, por los extremos que a continuación se detallan:

85

PRIMERO - Por \*Perfeccionamientos introducidos en los tapones de elementos de baterías de acumuladores eléctricos, para la eliminación de los gases\*, por el que no se permite la salida al exterior del electrolito, mediante la disposición interior especial del tapon, dejando sin embargo paso libre a los gases producidos, en que pasan a una cámara de condensación (C) donde se condensan los vapores del electrolito, y que suben por el tubo de salida de gases (D), y por el de recuperación (E), arrastrando grumos y partículas, que vuelven a caer por su propio peso en el interior del elemento por el orifi-

90

95

167612 - cinco - 167612

cio del tubo E, y los gases a través del tubo de salida D, fuera del elemento.

100



105

SEGUNDO- Por "Perfeccionamientos introducidos en los tapones de elementos de baterías de acumuladores eléctricos, para la eliminación de los gases", en que los gases producidos, que pasan a una cámara de condensación, donde se condensan los mismos, que por el proceso químico han sufrido un aumento de temperaturas y por consiguiente se han evaporado en parte, basado en la diferencia de densidades entre los cuerpos líquidos y gaseosas,

110

TERCERO- Por "Perfeccionamientos introducidos en los tapones de elementos de baterías de acumuladores eléctricos, para la eliminación de los gases", a que se refieren las reivindicaciones precedentes, en que mediante este tapón especial recupera el electrolito que bien por las vibraciones o por evaporación, tiende a marcharse fuera del elemento.

115

CUARTO - Por "Perfeccionamientos introducidos en los tapones de elementos de baterías de acumuladores eléctricos, para la eliminación de los gases", en que el tapón, se puede desmontar totalmente para reponer el electrolito en el elemento, por medio de la rosca general, G o bien solo su parte superior por medio de la otra rosca superior F, para ser limpiados los conductos de salida de gases B, del tubo de salida de gases de la batería D, o del de recuperación del líquido condensado E, y de la cámara de concentración C.

120

125

130



1344

QUINTO- Por Perfeccionamientos introducidos en los tapones de elementos de baterías de acumuladores eléctricos, para la eliminación de los gases.- Comprendido en la clase 62ª del Nomenclator técnico oficial.

135

Tal y como queda descrito, en la memoria precedente y para los fines, que en la misma, se dejan bien especificados.

140

La presente memoria, consta de seis hojas mecanografiadas, por una sola cara, a la que se une, otra de planos, en forma reglamentaria, para la mejor comprensión del invento.

Madrid, a veintitres de septiembre de mil novecientos cuarenta y cuatro.

Por Autorización de

145

D. Antonio Fernandez Altuna,

ENRIQUE RODRIGUEZ - CAYAS  
POR PODER

E/ND-1

\*\*\*\*\*

167812

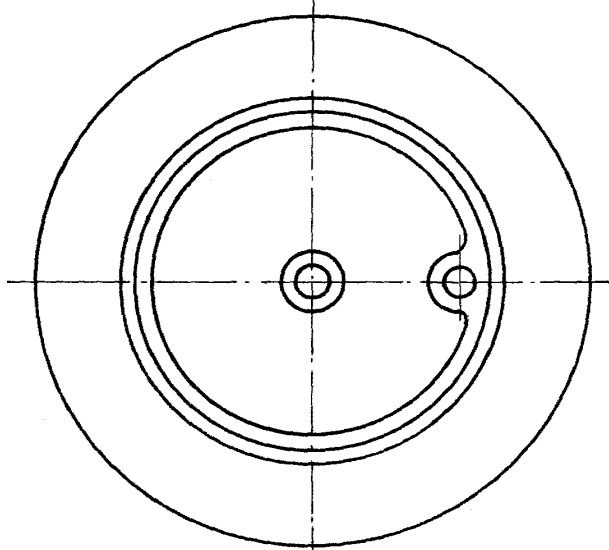


Fig. I

Escala 2/1

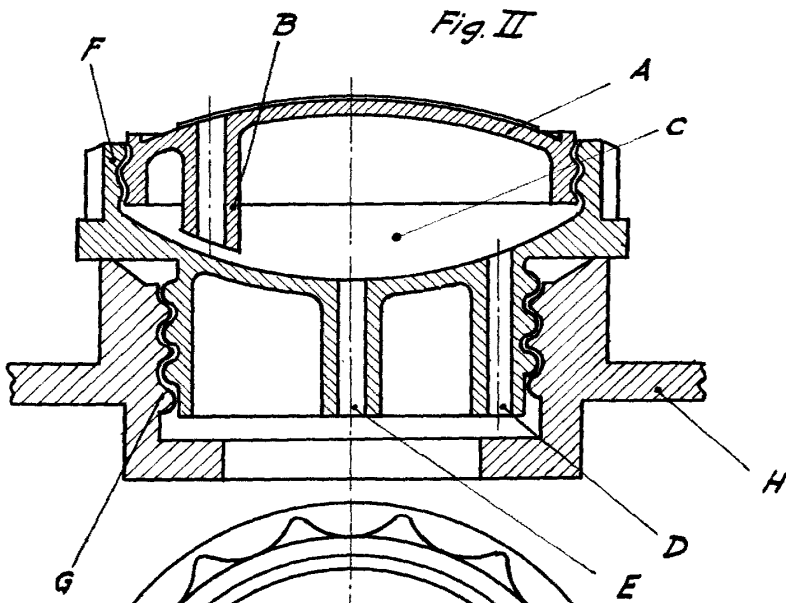


Fig. II

Fig. III

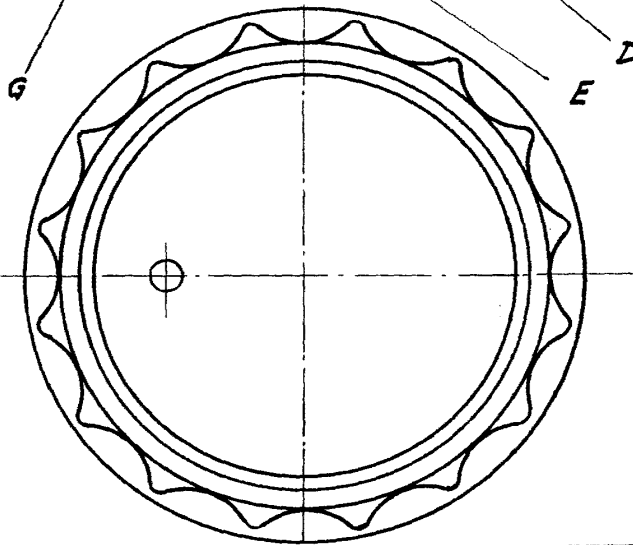
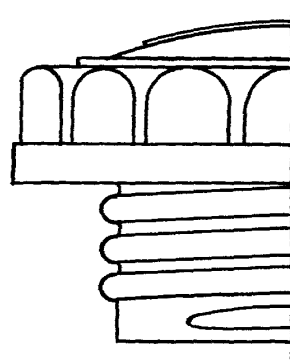


Fig. IV

San Sebastián 12 Septiembre, 1944