

167610



de que posee pestaña estabilizadora y perfeccionadora del
asiento en la masa del fondo de la piscina, de que posee alo-
jamiento para la tapa amovible y de que, además del entron-
que para el tubo de salida posee otro, en su fondo, para
10 otras salidas, aspiración o cualquier otro efecto.

Aunque se dedica especialmente a piscinas, es
aplicable a cisternas, tanques o cualesquiera otros depósi-
tos de agua líquidos de toda clase.

En la adjunta hoja de planos se ha representado
15 una forma preferida de realización del sumidero de fondo
que se preconiza, la cual se da únicamente a título de ejem-
plo, para facilidad de la descripción y sin carácter limita-
tivo alguno, por lo tanto.

La figura 1 representa una vista seccional, en
20 alzado lateral, de un sumidero de los que se trata.

La figura 2 representa una vista en planta, sin
tapa.

Puede apreciarse que este sumidero consta de un
cuerpo cilíndrico hueco (1), cuya parte inferior es recta,
25 en tanto que la superior lo es troncoconica y posee aloja-
miento para que en él sienta la tapa amovible (2) plana. Este
cuerpo lleva, saliente exteriormente una pestaña periférica
(3) y en el entronca una salida lateral (4), para acoplamien-
to del tubo de desagüe (5), y una salida en su fondo (6) pa-
30 ra acoplamiento de las mangueras o conducciones que convinie-
re.

En la parte inferior puede colocarse, eventual-
mente, un cestillo (7) retenedor de hojas y materias de de-
secho voluminosas, así como objetos y elementos varios.

35 Este modelo es realizable en cualesquiera tamaños

167610



y materiales adecuados, siendo susceptible de toda clase de modificaciones de detalle, en tanto que estas no alteraren su fundamento.

-:- N O T A -:-

40

Los puntos de invención propios y nuevos que se presentan para que sean objeto de este registro de patente de modelo de utilidad, en España, por veinte años, son los siguientes:

45

1º.- Sumidero de fondo, para piscinas, caracterizado por que consta de un cuerpo hueco, con fondo plano, con tramo inferior cilíndrico circular y tramo superior troncoconico abierto hacia arriba, llevando en su boca escalón para asiento de la tapa plana, y poseyendo entronque lateral y otro de fondo, estando dotado este cuerpo, periféricamente, por fuera, de una pestaña circular;

50

2º.- "SUMIDERO DE FONDO, PARA PISCINAS"

Tal y como se ha descrito en la memoria que antecede, representado en el dibujo que se acompaña y para los fines que se han especificado.

55

Consta la presente memoria descriptiva de tres hojas escritas a máquina por una sola cara.

Madrid, 3 de Abril de 1.971

[Handwritten signature]
DOMINGO DIAZ LINGRÍA
P.P. 10

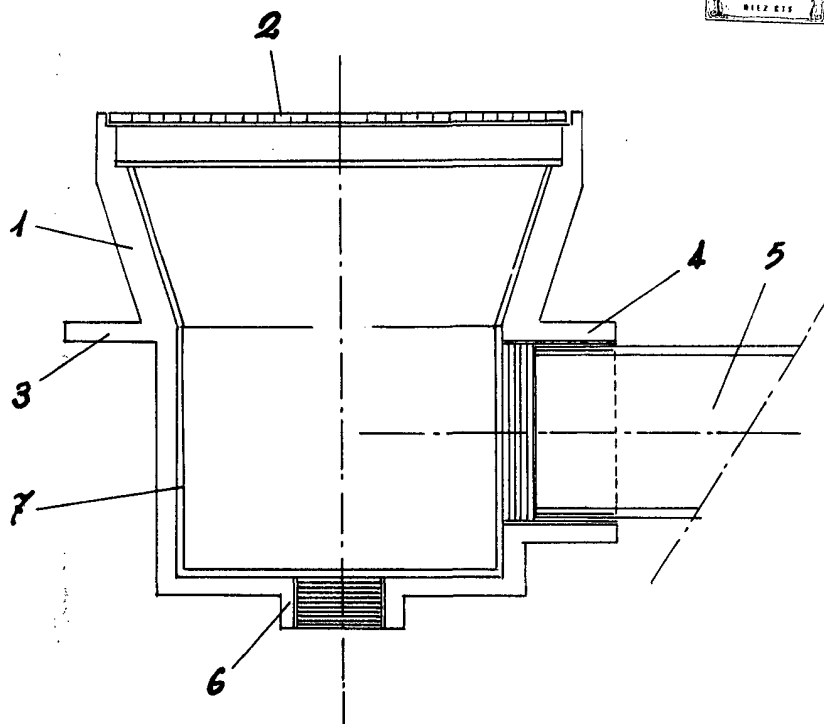


FIG. ~ 1

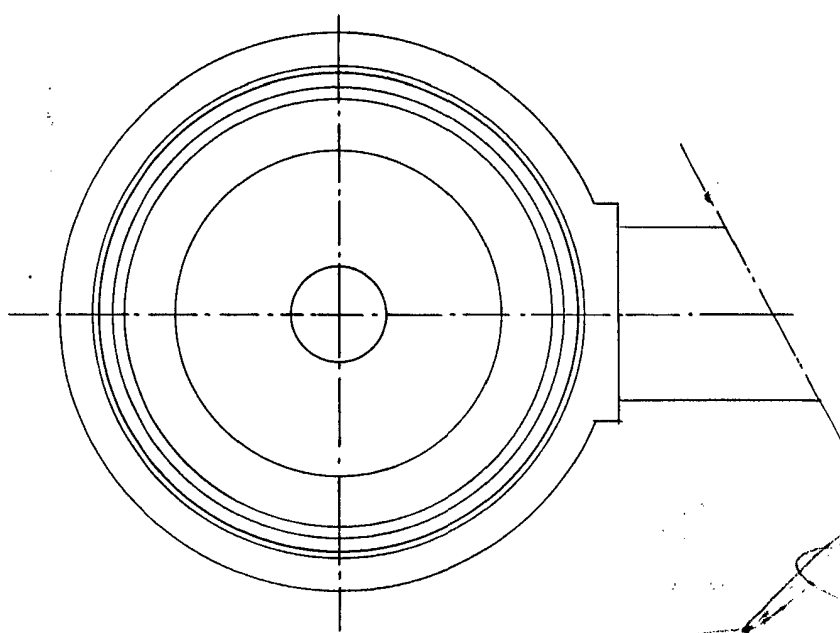


FIG. ~ 2

Escala variable.