

167609



a.- Asegura un limpiado perfecto del fondo del que separa sedimentos, posos y elementos, por efecto de cepillado en combinación con aspiración forzada.

10 b.- Es fácilmente manejable y susceptible de acoplamiento de pértiga tubular de longitud regulable en soporte basculante.

c.- Posee faldones deformables facilitadores de la limpieza.

d.- Tiene ruedas para traslación cómoda.

15 e.- Presenta casquillo para acoplamiento de manguera de aspiración.

20 En la adjunta hoja de planos, para facilidad de la descripción, a título de ejemplo y sin carácter limitativo alguno, por lo tanto, se ha representado una forma preferida de realización del aspirador que se preconiza.

La figura 1 representa un aspirador en vista frontal y

La figura 2 representa la correspondiente vista en planta.

25 Como puede apreciarse, este aspirador consta de un elemento hueco capsular (1), provisto de ruedas de transporte (2), en cuyo interior, por medio de remaches (3), se fijan cepillos, llevando forma de U extendida en el centro de cuya base se inserta un casquillo cilíndrico (4), para
30 acoplamiento de la manguera de aspiración, con eje sobre el que va basculante, un puente (5) en el que va una media caña (6) posibilitadora de montaje de pértiga tubular regulable.

35 El número de ruedas es de tres, una dispuesta en la parte delantera central y las otras dos en los extremos traseros de las patillas.

167609



Este modelo es realizable en cualesquiera tamaños y materiales adecuados, siendo susceptible de toda clase de modificaciones de detalle, en tanto que estas no alteraren su fundamento.

40

--:- N O T A --:-

Los puntos de invención propios y nuevos que se presentan para que sean objeto de este registro de patente de modelo de utilidad, en España, por veinte años, son los siguientes:

45

1º.- Aspirador de fondo, para piscinas, caracterizado por que comprende un cuerpo hueco capsular, con la parte abierta hacia abajo, en forma de U ensanchada, en el cual, interiormente, van montados cepillos, poseyendo, en la parte central, un casquillo cilíndrico tubular, para acoplamiento de la manguera de aspiración, yendo en este casquillo un eje sobre el que, basculante, va un puente dotado de media caña, con orificios, para montaje de la pértiga tubular regulable, llevando ruedas de transporte, una delante centrada y otras dos en los extremos traseros de las patillas;

50

55

2º.- "ASPIRADOR DE FONDO, PARA PISCINAS"

Tal y como se ha descrito en la memoria que antecede, representado en el dibujo que se acompaña y para los fines que se han especificado.

60

Consta la presente memoria descriptiva de tres hojas escritas a máquina por una sola cara.

Madrid, 3 de Abril de 1971

DOMINGO DIAZ UNGRIA
P.P. *ca*

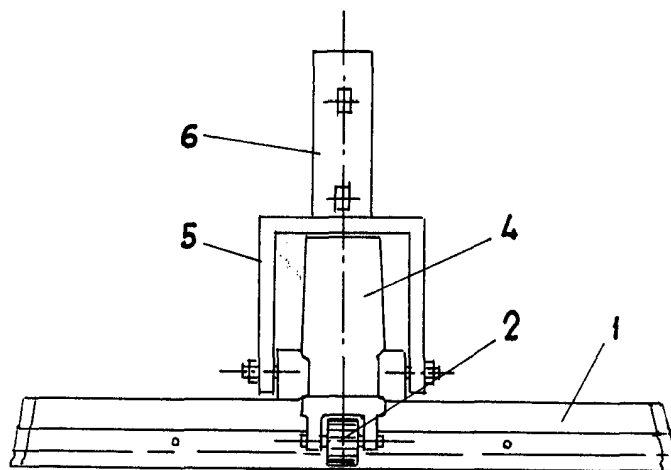


FIG. -1

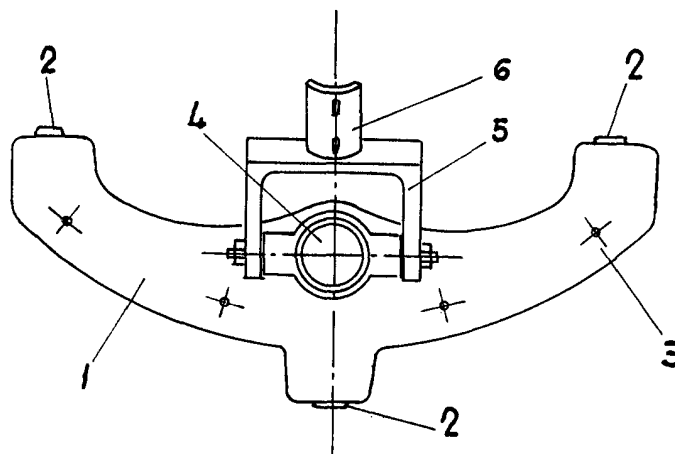


FIG. 2

ESCALA VARIABLE