

167583



2 ABR 1974

SECCION TECNICA
CLASIFICACION I.P.C.
CLASE <u>A01</u>
SUBCLASE <u>K</u>

# MEMORIA DESCRIPTIVA

correspondiente a la solicitud de concesión de un...

## MODELO DE UTILIDAD

SOLICITANTE: GENERAL GANADERA S.A.

RESIDENCIA: Camino Real de Madrid, Km. 236

SILLA (Valencia)

ENUNCIADO: "JAULA-PARIDERA PARA GANADERIA"

Prioridad: Patente n.º del



167583

2 ABR 1971

1 El Estatuto vigente sobre Propiedad Industrial, de  
26 de Julio de 1929, en su texto refundido publicado el 30  
de Abril de 1930, establece los caracteres de patentabili-  
5 dade de las invenciones de tipo industrial que tienen por  
objeto obtener ventajas sobre lo ya conocido, admitiendo -  
por consiguiente como patentables, las nuevas máquinas, a-  
paratos, instrumentos, procesos de fabricación, etc. La am-  
plitud de conceptos previstos como patentables, ha llevado  
al legislador a aclarar (Artº. 46) que la enumeración con-  
10 tenida en dicho cuerpo legal es puramente enunciativa y no  
limitativa, haciéndola extensiva incluso a los descubrimien-  
tos de tipo científico (Artº. 47).

15 El Decreto de 26 de Diciembre de 1947, recogiendo  
la Orden de 18 de Noviembre de 1935, confirma el criterio  
legal de que tambien serán patentables los instrumentos, ob-  
jetos, o partes de los mismos, que aporten a la función a  
que son destinados, un beneficio o efecto nuevo, y en defi-  
nitiva que constituyan una mejora sustancial sobre lo ante-  
riormente conocido.

20 Pues bien, a tenor de lo expuesto, y en base al ar-  
ticulado que recoge los conceptos expresados, debe conside-  
rarse, que la invención a que se refiere la presente memo-  
ria, constituye una novedad industrial, con características  
y ventajas que la hacen merecedora del privilegio de explo-  
25 tación exclusiva que por ella se solicita, premiando así -  
los méritos de quien aporta a la industria del país una me-  
jora efectiva y precisamente comprendida entre las enuncia-  
das por la Ley como patentables. (Arts. 46 y 47 en relación  
con el 171, en su nueva redacción afectada por la Orden de  
30 18 de Noviembre de 1.935).

167583



ABR 1971

1 Pasando a describir el objeto de la invención  
por la cual se solicita el presente privilegio de Modelo  
de Utilidad se hace constar que la finalidad de la idea  
que vamos a describir es proporcionar al mercado y al pú-  
5 blico en general, una jaula-paridera para ganadería, espe-  
cialmente para ganado porcino, concebida al objeto de pro-  
curar una estancia para la madre en el interior de un re-  
dil de modo que la constitución del compartimento-paride-  
ra puede adaptarse a la estrechez conveniente en un caso  
10 y a la amplitud en otros, que al propio tiempo proporcio-  
na un compartimento aislado para las crías.

A tal efecto la jaula-paridera en cuestión vie-  
ne a caracterizarse por estar constituida mediante tres ba-  
randillas de distribución variable del interior de un redil  
15 cuadrangular, una de cuyas barandillas, constitutivas de un  
larguero del compartimento, es de situación fija, mientras  
que las otras dos son móviles.

Una segunda barandilla, la menor de ellas consti-  
tuye una compuerta que cierra selectivamente el extremo -  
20 posterior del compartimento determinado entre la primera  
barandilla fija y dos de los lados del redil.

La tercera barandilla móvil, que constituye el  
otro larguero del compartimento-paridera, queda facultado  
de pliegue sobre el lado correspondiente del redil.

25 Con objeto de aclarar gráficamente la idea que  
se describe, se acompaña a esta Memoria como parte inte-  
grante de la misma, un juego de dibujos en los que se re-  
presenta lo siguiente:

30 La figura única representada muestra un esquem  
en planta de la jaula-paridera para ganadería que se soli-

167583



1 cita, en su especial dedicatoria al ganado porcino. Puede  
apreciarse que el compartimento-paridera -1- está consti-  
tuido por tres barandillas -2-, -3- y -4- de las cuales la  
primera de ellas -2- está acoplada con carácter fijo por  
5 uno de sus extremos -5- a uno de los lados -6- de un re-  
dil cuadrangular -7-, mientras que su extremo opuesto -8-  
queda unido mediante un tirante -9- a otro de los lados -10  
del redil -7- determinando dicha situación de la barandi-  
lla -2- un compartimento -11- abierto bajo el tirante.

10 La segunda barandilla -3- articulada al extremo  
-8- de la primera -2- cerrándose selectivamente con la -  
tercera barandilla -4- articulada por su extremo opuesto  
-12- al primer lado -6- del redil.

15 El desacople entre los extremos unidos -13- de  
la segunda y tercera barandilla -3- y -4- posibilita el  
cierre del compartimento lateral -11- por giro de la se-  
gunda barandilla -3-, la menor de ellas y el plegado de  
la tercera barandilla -4- sobre el lado correspondiente  
-14- del redil -7-.

20 Dicho primer lado del redil -6- comprende los -  
clasicos elementos comedero -15- y bebedero -16-, tanto en  
el sector del compartimento-paridera -1-, como en el sec-  
tor correspondiente al compartimento lateral -11-.

25 De la descripción de los dibujos que antecede se  
deduce prácticamente la constitución y el funcionamiento  
del objeto de la invención que es como sigue:

30 La distribución variable que las tres barandillas  
-2-, -3-, -4- realizan en el interior del redil -7- posibi-  
tan la formación del compartimento-paridera -1- mediante la  
unión entre sí de las tres barandillas -2-, -3-, -4- con el sec-



167583

2 ABR 1971

1

tor correspondiente del lado -6- del redil.

5

Al propio tiempo el lado menor -3- del compartimento-paridera puede abatirse o girar sobre el extremo -8- del primer lado -2- de la paridera para cerrar el compartimento lateral -11- independizándolo así del resto de la superficie del redil -7- en el plegado de la tercera barandilla -4- sobre el lado -14- del redil.

10

De esta forma se obtiene un estrecho recinto como clásico en parideras para ganado porcino con los elementos fundamentales de alimentación -15- y -16- que después de tener las crías pueden quedar aisladas en el compartimento lateral-11- mediante el cierre del mismo por la segunda barandilla -3- del compartimento-paridera, en cuyo caso se establece un compartimento menor -11- para las crías y un compartimento mayor que el anterior que constituye el resto del redil -7- para las madres.

15

20

No se considera necesario hacer más extensa esta descripción para que cualquier persona perita en la materia comprenda perfectamente la idea que se desea patentar, así como las ventajas que de su realización industrial han de derivarse y que brevemente aludidas en sus puntos mas señalados son las siguientes:

25

1ª.- Sencillez de fabricación por cuanto que los elementos mecánicos de la jaula-paridera se elaboran a través de un proceso simplificado en cuanto a fases operativas que es determinante de costos muy asequibles en general.

30

2ª.- Facilidad de montaje, gracias a la sencilla organización y distribución de las barandillas que componen el compartimento-paridera en el interior de un redil -



167583

1 cuadrangular, practicable por mano de obra no especializa-  
da, lo que se traduce en ahorros importantes de tiempo y  
energía, y

5 3ª.- Novedad funcional determinada por una varia-  
ble distribución de barandillas en el interior de un redil  
cuadrangular que permite la constitución clásica de un es-  
trecho compartimento-paridera y de otro compartimento inde-  
pendizado del sector del resto del redil, constituyendo un  
10 avance importante en la técnica aplicada a la fabricación  
de jaulas-parideras para ganadería, por lo que es eviden-  
te que el Modelo solicitado, adquiere una utilidad prácti-  
ca singular por el beneficio o efecto nuevo que aporta a  
la función a que se destina.

15 Por todo ello, y para evitar posibles imitacio-  
nes, se presenta esta solicitud, pidiendo la explotación  
exclusiva de la idea descrita, de acuerdo con las consi-  
deraciones y puntos que se desean reivindicar, que se con-  
cretan en las páginas siguientes:

20

\_\_\_\_\_

25

\_\_\_\_\_

30

\_\_\_\_\_

167583



1 Hecha la descripción a que se refiere la memoria  
que antecede, es preciso insistir en que los detalles de  
realización de la idea expuesta, pueden variar, es decir,  
que pueden sufrir pequeñas alteraciones, basadas siempre  
5 en los principios fundamentales de la idea, que son en esen-  
cia los que quedan reflejados en los párrafos de la descrip-  
ción hecha. En efecto, el Artículo 48 del Estatuto vigente  
sobre Propiedad Industrial, establece como no patentables,  
en su apartado tercero, "los cambios de forma, dimensiones,  
10 proporciones y materias de un objeto ya patentado" fijando  
así el criterio del legislador en el sentido de que paten-  
tada una idea que pueda dar lugar a una realidad práctica  
e industrializable, nadie podrá apoyarse en ella para, a  
pretexto de haber introducido ligeras modificaciones, pre-  
15 sentarla como nueva y propia.

Este principio, en cuanto al alcance de la protec-  
ción del objeto patentado se refiere, se halla confirmado  
por numerosas Sentencias del Tribunal Supremo, y entre -  
20 ellas, como más terminantes, en las de fechas 16 de Octubre  
de 1954, 23 de Enero de 1959, 20 de Marzo de 1964 y otras.

Establecido el concepto expresado, en cuanto a la  
amplitud que debe darse a la protección solicitada, se re-  
25 dacta a continuación la Nota de Reivindicaciones, de acuer-  
do con lo que se establece en el último párrafo del apar-  
tado tercero del Artículo 100 de la Ley, sintetizando así  
las novedades que se desean reivindicar:

#### NOTA DE REIVINDICACIONES

30 En resumen, el privilegio de explotación exclusi-  
va que se solicita, recaerá sobre las reivindicaciones si-  
guientes:

167583



2 ABR 1971

1  
5  
10  
15  
20  
25  
30

1º.- JAULA-PARIDERA PARA GANADERIA, especialmente para ganado porcino, caracterizada esencialmente porque el compartimento-paridera está constituido por tres barandillas de distribución variable del interior de un redil cuadrangular, una de cuyas barandillas constitutivas de un larguero del compartimento, es de situación fija, - mientras que las otras dos son móviles; constituyendo la menor de las barandillas una compuerta que cierra selectivamente el extremo posterior de la paridera y un compartimento determinado entre la barandilla fija y dos de los lados del redil; en tanto que la barandilla móvil que constituye el otro larguero de la paridera queda facultado de pliegue sobre el lado correspondiente del redil.

2º Se reivindica por último, como objeto sobre el que ha de recaer el Modelo de Utilidad que se solicita "JAULA-PARIDERA PARA GANADERIA".

Todo conforme queda descrito y reivindicado en la presente memoria descriptiva que consta de ocho páginas mecanografiadas y dibujos adjuntos.

Madrid, 2 Abril de 1.971

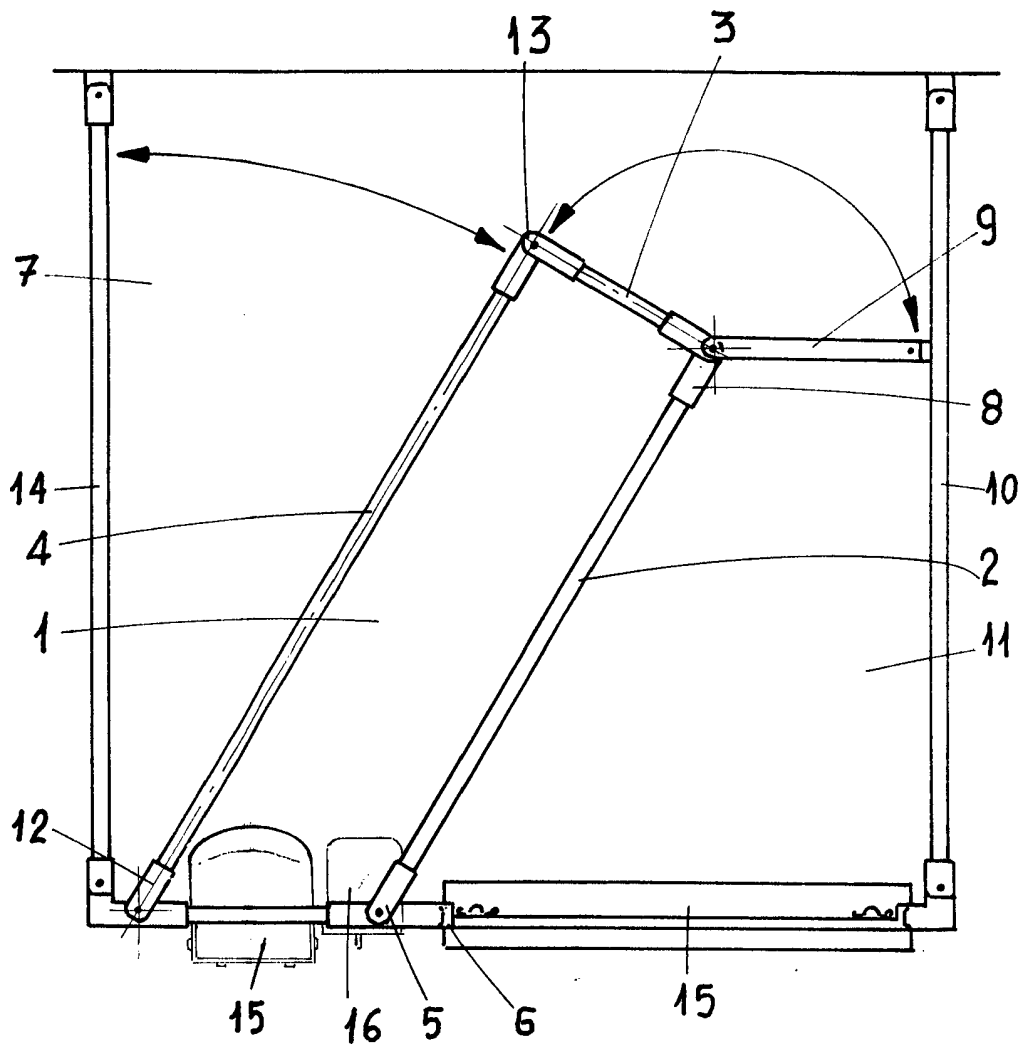
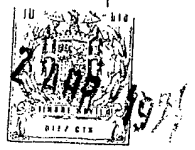
BERNARDO UNGRIA

p.p.



25

30



**ESCALA VARIABLE**

Madrid, 2 de Abril de 1971

**BERNARDO UNGRIA**

p. p.