



paredes o muros de elementos de clavazón, que quedan incorporados al taco en todo momento.

Este modelo pertenece a la configuración de taco descrita, pero con la novedad de poder servir de remache por sí solo, así como de elemento de fijación incluso, por cuanto al estar en acción no precisa de elemento de clavazón o punzón auxiliar para ejercer su misión.

Para ello va provisto de una lengüeta interior inclinada, que bajo la acción de un punzón es susceptible de situarse transversal, es decir perpendicular al eje del taco, alojándose en un encaje o escalón practicado en el extremo posterior de dicho taco, opuestamente a tal lengüeta, provocando una conicidad permanente en el mismo que acuña las placas a unir entre sí, o el plafón a colocar en el muro con respecto a éste.

Para facilitar la explicación más detallada, se acompaña una hoja de dibujos en la que se ha representado un caso práctico de realización que se cita sólo a título de ejemplo no limitativo del alcance del presente modelo de utilidad.

En dichos dibujos:

La figura 1 es una vista en sección longitudinalalzada del taco-remache en cuestión, en disposición pasiva.

La figura 2 muestra la propia sección longitudinal de dicho taco-remache, en activo, provocando la unión de dos chapas o placas.

Según tales figuras, el taco-remache objeto

167565

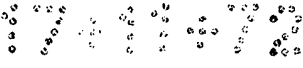
- 3 -



del presente modelo de utilidad está constituido por un cuerpo cilíndrico -1- de material plástico y provisto de unos salientes perimétricos -2- de agarre, a modo de dientes cónicos, y de unas ranuras longitudinales -3- que permiten el establecimiento de otras tantas patillas -4- con posibilidad de flexión elástica hacia afuera. Dicho taco posee una valona -5- anterior de tope con respecto a los elementos a fijar, ya sean sendas placas -6-6a- o un plafón con respecto a un muro, disponiendo de un taladro central pasante -1'-.

Es fundamental que el cuerpo -1- presente interiormente, inclinada de origen, una lengüeta -7-, y encarado con ella, un encaje o escalón -8- susceptible de recibir aquella lengüeta, cuando ésta sufre la acción de un punzón o útil análogo a lo largo del taladro pasante del cuerpo -1-, con lo que se provoca el mantenimiento separado de las patas -4- del mismo, y la conicidad del conjunto del taco, con el consiguiente efecto de cuña sobre los elementos a unir o fijar.

El modelo, dentro de su esencialidad, puede ser llevado a la práctica en otras formas de realización que difieran sólo en detalle de la indicada únicamente a título de ejemplo a las que alcanzará igualmente la protección que se recaba. Podrá, pues, fabricarse este taco-remache en cualquier forma y tamaño, con los medios y materiales más adecuados, por quedar todo ello comprendido en el espíritu de las siguientes reivindicaciones.



167565
- 4 -



N O T A

Se reivindica como objeto del presente modelo de utilidad:

1.- Taco-remache, del tipo de los que siendo de material plástico incorporan ranuras de expansión y salientes de agarre, caracterizado esencialmente porque el extremo posterior del cuerpo del taco-remache lleva solidaria una lengüeta flexible inclinada hacia el interior de su taladro pasante, la cual, ante la acción de un útil, es susceptible de adoptar una posición transversal y anclarse en un rebaje diametral extremo del propio cuerpo, manteniendo una conicidad en las paredes exteriores del mismo coadyuvantes en el logro de un efecto de cuña sobre las piezas a unir, efectuando con ello al propio tiempo la función de un remache.

2.- TACO-REMACHE.

Consta la presente memoria descriptiva de cuatro hojas mecanografiadas, foliadas, numeradas y escritas por una sola cara, acompañadas de una lámina de dibujos.

Madrid, a -2 ABR. 1971

JAIME BORRELL CORTÉS

P. A.

MANUEL DE RAFAEL
P. P.

167565

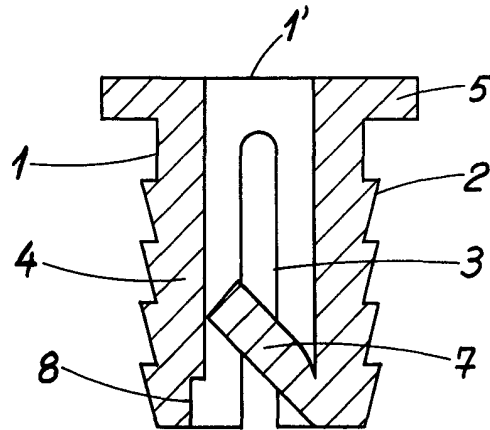


Fig. 1

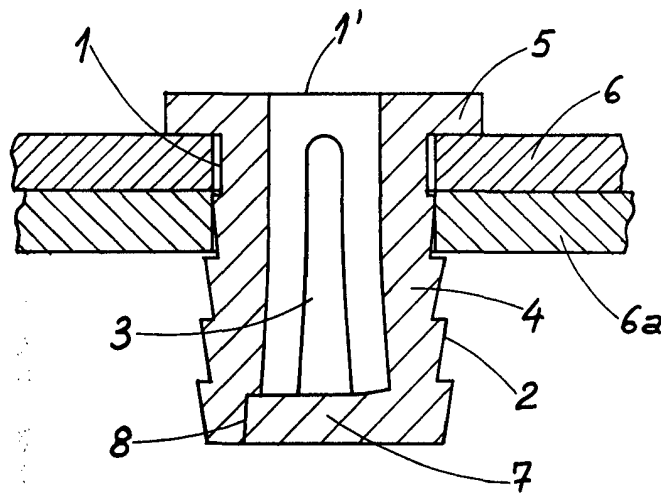


Fig. 2

Madrid 2 de Abril de 1971

MANUEL DE ROSALES
P. B.