

167562

2-ABR



1

memoria descriptiva

SECCION TECNICA

CLASIFICACION I. P. C.

CLASE H05

SUBCLASE K

MODELO DE UTILIDAD

Que se solicita en España por VEINTE

AÑOS, a favor de DON FELIPE MOR PEREZ,

de nacionalidad española, residente en

BARCELONA, Ravella 7, por "ASA GIRA-

TORIA AUTO-OCULTABLE "

6-4-57

107562



- 2 -

Se refiere éste modelo de utilidad conforme su enunciado indica, a un asidero principalmente destinado a los receptores de televisión o aparatos de índole similar u otros cualesquiera que presenta la particularidad de ocultarse en alojamiento previsto al efecto, quedando a los haces de la carcasa y, constituyendo, además, un punto de ventilación del receptor.

Es notorio que, a todo éste tipo de aparatos se ha tratado de dotarles de medios de asido o transporte.

10.- Es evidente, tambien, que en todos éstos elementos, se ha buscado en ellos la posibilidad de que, cuando no resulten utilizables, permanezcan ocultos en el propio cuerpo del televisor donde se monte por razones de comodidad, de espacio y estética.

15.- En muchos casos, los medios empleados sobrepasan en complicación la conveniencia de adoptarlos y, a veces, un encarecimiento que no es aconsejable para la mercancía.

De todas formas, los elementos de éste tipo que se han adoptado, sin excepción, resultan complicados, molestos y representan ciertas incomodidades de uso, circunstancia que, no siempre, es agradable al usuario independientemente de

3-4-472

TC. 002



- 3 -

2 - A

los beneficios prácticos que, para el transporte del aparato, puedan aportar.

5.-

Este dispositivo, el que preconizamos, presenta la particularidad, además de su sencillez estructural y mecánica, la de resultar ocultable por la propia disposición de su montaje y las concurrentes a las de su mentada estructura.

10.-

El asidero en cuestión, entre otras, está formado por un cuerpo monobloque constituido por una superficie o base de forma oblonga de extremos semicirculares de forma que entre éstos, con la separación adecuada se forma un brazo que resulta macizo y que constituye el asidero en cuestión.

15.-

Otro detalle es que dicho asidero en los respectivos, extremos mencionados según el eje de simetría longitudinal, presenta unos apéndices cilíndricos o pivotes, situados en la zona inferior y susceptibles de pivotar en alojamientos previstos en los extremos correspondientes de un cajeadado apropiado previsto en el cuerpo del aparato.

20.-

El desequilibrio formado por la diferencia de altura del asidero respecto de los puntos de pivotamiento y la diferencia de volumen actúan de contrapeso, hacen bascular el conjunto y provocan la permanente tendencia del mismo a ocultarse.

8:4972

10.002

2-



Otra característica es que el simple impulso manual de empuje en cualquiera de las zonas de la base menos afectada por el pivotamiento, provocará su rotación y la exteriorización del asidero para transporte del aparato que, tan pronto soltemos, volverá a ocultarse.

5.-

Otra característica es que la aludida base presenta una pluralidad de ranuras longitudinales, calados, ventanas u otros que, al mismo tiempo, se aprovechan como una rejilla de ventilación.

Para dar una idea más amplia de las características del modelo, a continuación, hacemos referencia a la lámina de dibujos que a ésta memoria se acompaña en la que, de manera un tanto esquemática y tan sólo por vía de ejemplo se representan los detalles preferidos del modelo.

10.-

En los dibujos :

La figura 1ª corresponde a una vista en sección, según un plano vertical y transversal, del asidero posicionado en función de trabajo, de la pared del cuerpo y alojamiento del mismo.

15.-

La figura 2ª es una vista en perspectiva, en planta, del asidero ocultado.

La figura 3ª es una vista igual a la anterior de dicho asidero en posición semi-oculta.

20.-

64400

10.302

2-



- 5 -

La figura 4a es una vista en perspectiva del asidero.

Comentando las referencias numéricas de dicha lámina de dibujos, se indica con el -1- la base del asidero conformada sobre la misma en una sola pieza -2- y con la separación adecuada

5.- entre ambas para paso de la mano del usuario quedando solidarizada por sus respectivos extremos en los que, y a la altura de la base, presenta los apéndices, pivotes o vástagos -3- machos del pivotamiento que se realiza en el cuerpo -4- del aparato

a los efectos, provisto de una boca -5- de configuración idéntica a la base del asidero con ligera tolerancia, como es lógico para el posicionamiento y/o autoalojamiento de ésta.

10.- En los extremos de dicha boca -5-, en la pared interna, se prevén los puntos hembras -6- del pivotamiento el cual se establece en los puntos diametralmente opuestos citados, según el

15.- eje longitudinal de simetría de la boca -5-, el cual por la diferencia de altura entre los puntos de pivotamiento y la máxima del asidero se crea un campo, en volumen, desequilibrado respecto a éstos de modo que, la tendencia general del cuerpo -2- es invertirse y, en este caso, quedar alojado, a través de la boca

20.- -5-, en el cajado -7-.

Este cajado presenta un lecho -9- de fina rejilla o chapa

644972

10.002

2-ASA



- 6 -

horadada o similar para establecer el paso o comunicación de los efectos de ventilación que se logran a través de las ranuras, ventanas o calados -8- previstos en la base -1- del asidero.

5.- Una vez descrita convenientemente la naturaleza del modelo se hace constar a los efectos oportunos que el mismo no queda limitado a los detalles exactos de ésta exposición sino que por el contrario en el se podrán introducir modificaciones siempre y cuando no se alteren las características esenciales del mismo que se resumen en las siguientes :

10.- REIVINDICACIONES

1a.- " ASA GIRATORIA AUTO-OCULTABLE ", esencialmente caracterizada al estar constituida por un cuerpo monobloque configurado por un semicilindro (cortado longitudinalmente) de extremos redondeados, calado centralmente para configurar el acceso de un asidero y, la base, en sus extremos, dotada de puntos machos de pivotamiento según el eje longitudinal de simetría del cuerpo, susceptibles de encajar y bascular en sendos puntos de pivotamiento hembra previsto en las paredes de un cuerpo según los extremos de una boca de entrada de igual configuración a la base y que comunica a un cajado en el que, en tendencia permanente, el asidero, resulta oculto.

6441972

107302

2 - ABR. 1971



- 7 -

2a.- " ASA GIRATORIA AUTO-OCULTABLE ", conforme a la anterior reivindicación porque la tendencia permanente del asidero a invertir la posición y/o ocultamiento, se caracteriza por la diferencia específica del volumen arrojado por el sector fuera del campo de pivotamiento originando un desequilibrio o contrapeso que le hace bascular con obligatoria tendencia a ocultarse.

3a.- " ASA GIRATORIA AUTO-OCULTABLE ", según la anterior reivindicación, el asidero propiamente dicho se caracteriza porque en su base se han previsto ranuras, calados, ventanas u otros que, en comunicación con el fondo del cajado de ocultamiento, enrejillado, horadado o similar, establecen una lumbrera de ventilación del aparato donde se monten.

4a.- " ASA GIRATORIA AUTO-OCULTABLE "

Según se describe y reivindica en la presente memoria descriptiva que consta de siete hojas mecanografiadas por una sóla de sus caras y una lámina de dibujos que la ilustran.

Madrid, 2 - ABR. 1971

EL AGENTE OFICIAL,
A. L. DE LA HERRAN

Fig. 1a

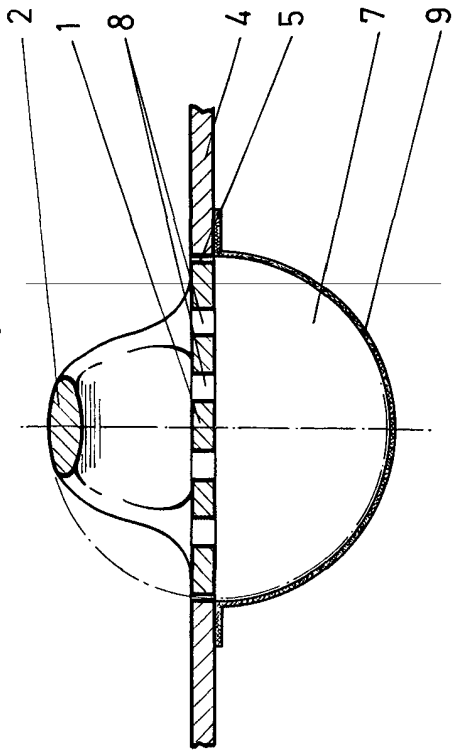


Fig. 3a

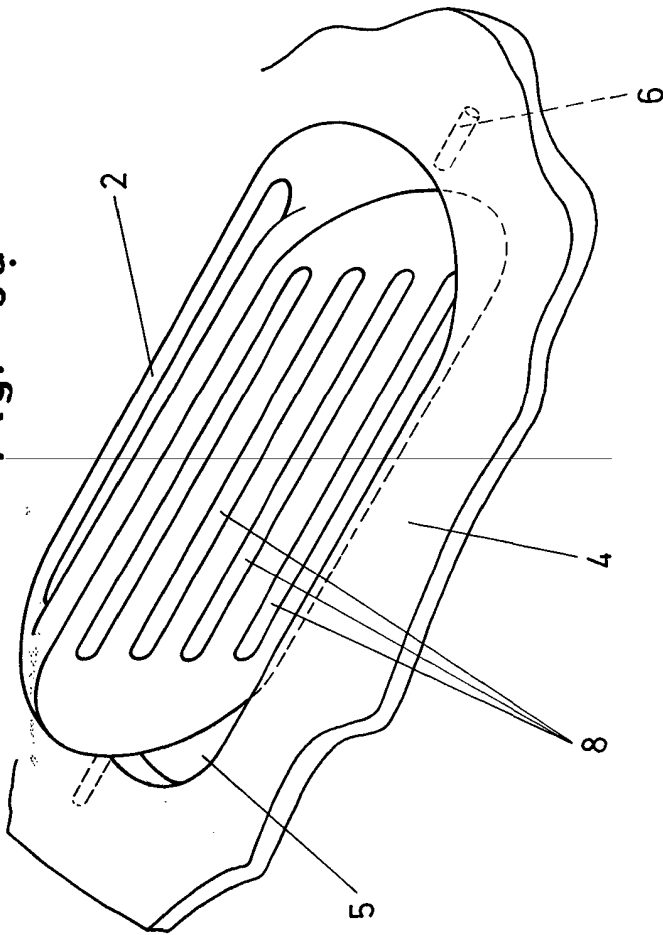


Fig. 2a

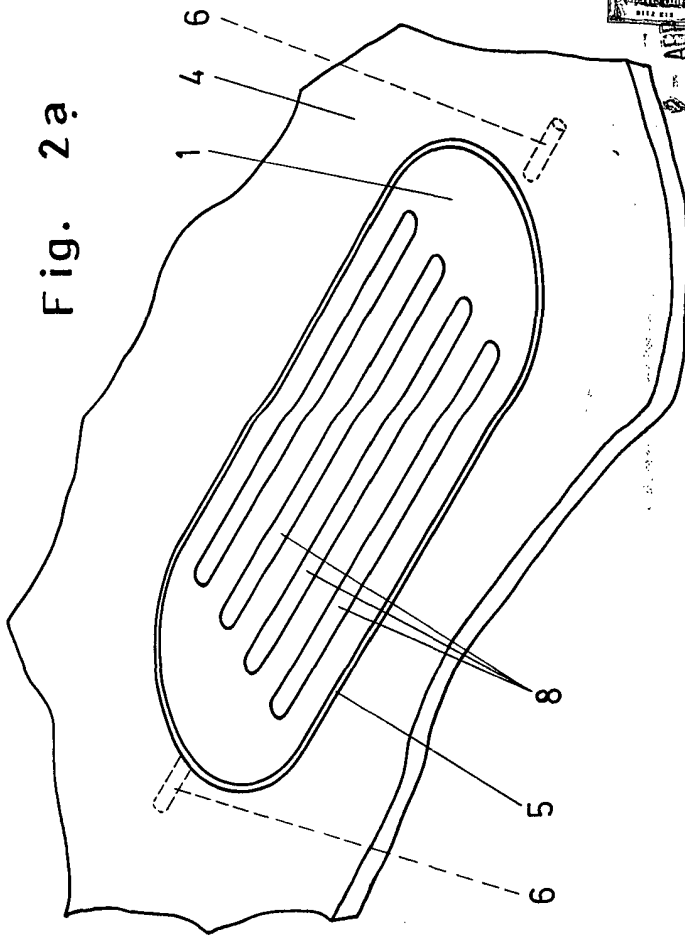
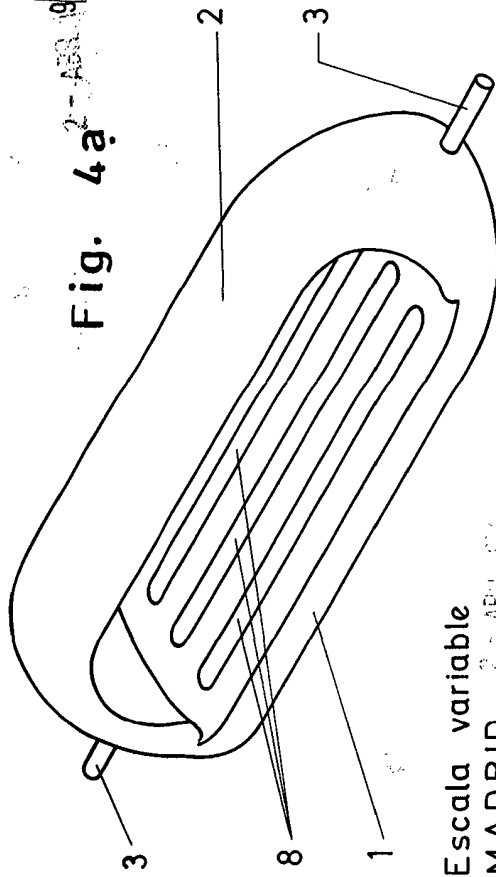


Fig. 4a



Escala variable
MADRID, 3 DE ABRIL DE 1907

