

167367



MEMORIA DESCRIPTIVA
DE UNA PATENTE DE INVENCION POR VEINTE AÑOS EN ESPAÑA,
A FAVOR DE DON JOSE DIAZ FRANCO Y DON JOSE RIANCHO ME-
LENDO, RESIDENTES EN VIGO, Calle de Isabel II, 3,
sobre:
"MEJORAS INTRODUCIDAS EN LAS INSTALACIONES DE ALUMBRA-
DO POR PILAS SECAS"

La patente se refiere a mejoras introducidas en
las instalaciones de alumbrado, por pilas secas, inven-
to que viene a resolver uno de los problemas latentes
porque atraviesa en estos momentos España, y seguramen-
5 - te gran parte de Europa.

Un problema grave es el que representa los prolon-
gados y tenaces estiajes, en el verano, y los tempora-
les en invierno, produciéndose, o bien cortes y restric-
ciones en el suministro de fluido eléctrico, o apagones
10. - que con una duración de 5 á 30 minutos, obligan a un con

167367



sumo extraordinario de velas las que, en la mayoría de las ocasiones, no se encuentran en el mercado.

Todas estas dificultades quedan plenamente resueltas con la aplicación del presente invento, de cuya mejor comprensión, en los adjuntos dibujos se dá, a título de ejemplo práctico de realización, una simple forma de ejecución.

La figura 1ª. es una muestra del conjunto portátil establecido sobre una base (1), en cuyo interior se dispone de una instalación de pilas secas, que producen la luz que irradia al exterior por medio de la columna (2) establecida en madera torneada, ú otra clase de material por medio de la bombilla (3).

La figura 2ª. es el esquema de la instalación.

La figura 3ª. representa el interruptor, montados sus contactos sobre un disco de madera, y su conjunto se monta, íntegramente, en la base (1).

Las ventajas que ofrece la implantación del invento puede resumirse en los siguientes puntos:

1ª.- Obtención de un alumbrado perfecto, en cualquier instante, por un reducido costo, cual es el de la compra de pilas secas.

2ª.- Evita todo peligro de fuego, siempre latente con las velas.

3ª.- Desaparecen los malos olores que irradian las velas, quinqués y otros medios antiguos de alumbrado.

4ª.- No desmerece, en absoluto, ni en el hogar más refinado ni en lugares públicos o privados donde se precise iluminación en horas de restricciones de fluido

eléctrico.

- 3 167367



- Como queda ya expuesto, el conjunto está compuesto por un elemento portátil, en el que se establece una columna de madera torneada, ú otro material adecuado, con una base cuadrada, o de otra forma geométrica deseada,
- 5 - que sirve de cabina para la pila y el interruptor. Los contactos entre la pila y la armadura de metal, se adhieren a una de las caras interiores de la base cabina, en forma que mientras la pila disponga de corriente el usuario puedan disfrutar de la misma.
- 10 - Los contactos del interruptor quedan montados sobre un disco de madera, y su conjunto, a su vez, queda montado sobre el interior de la base cabina. El porta-lámparas se adhiere perfectamente a la columna, y parte de él la instalación que une los diferentes componentes de la mis-
- 15 - ma.

- Si bien la forma de instalación aquí descrita constituye aplicación preferente de esta patente, ha de saberse que el objeto de la misma, no está limitado a esta forma de aparato, y que puede ser objeto de modificaciones de forma, así como de establecer su situación del modo que se considere más adecuado, bien por instalación fija o portátil, sin apartarse del fin de la patente definido en la descripción y nota reivindicatoria.
- 20 -

NOTA

- 25 - En resumen; la patente recaerá sobre las siguientes reivindicaciones:

- 1ª.- Mejoras introducidas en las instalaciones de alumbrado, por pilas secas, caracterizadas por la construcción de una portátil para alumbrado eléctrico por medio de un nuevo formato de pila seca compuesta de nueve
- 30 -



electrodos produciendo el bloque 3,5 V. 8 A. y lamp^a.
mariposa de 3 V. dando un alumbrado permanente de 8/10
horas y con alumbrado intermitente 10/12 horas.

2^a.-Mejoras, según reivindicación anterior, carac-
5 - terizadas por un interruptor de nueva creación, consis-
tente en un disco de madera, vaciado en su interior, con
sus contactos metálicos ocultos, al fin de que no pueda
despolarizarse el bloque contra los mismos.

3^a.- Mejoras, según reivindicaciones anteriores, ca-
10 - racterizadas porque la instalación eléctrica hecha con
hilos esmaltados, parte de un porta lámparas colocado
en la parte superior de la columna, y uno de sus polos,
va directamente a uno de los contactos del bloque de pi-
las, y el otro al interruptor, y de éste, al contacto ne-
15 - gativo de dicho bloque.

4^a.- Mejoras, según reivindicaciones anteriores, ca-
racterizadas porque la portátil va dotada de una base que
sirve de cabina a las diferentes piezas que forman el con-
junto. Y tanto ésta, como la columna, son cocidas en pa-
20 - rafina, y luego pintadas al duco, con el fin de que no
puedan humedecerse, y, por lo tanto, despolarizar el blo-
que.

5^a. "Mejoras introducidas en las instalacuones de
alumbrado, por pilas secas"

25 - Según queda descrito en la presente memoria, que
consta de cuatro hojas escritas a máquina por una sola
cara y dibujos.

Madrid, 29 de agosto de 1.944.

Francisco Javier Plaza

P. P.

D. José Díaz Franco y D. José Riancho Melendo.

161307



Fig. 1

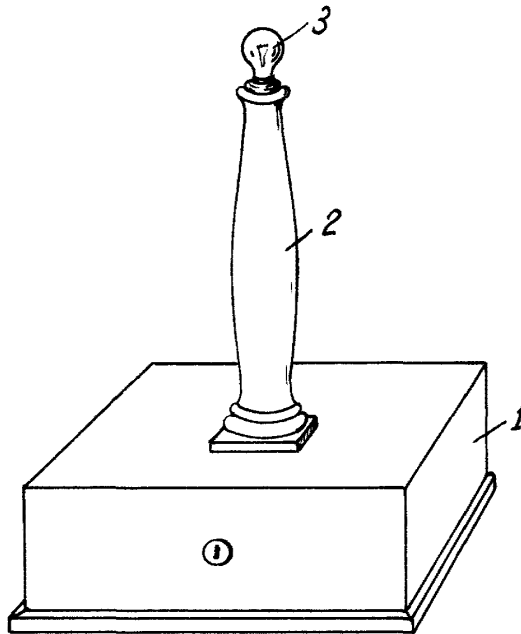


Fig. 2

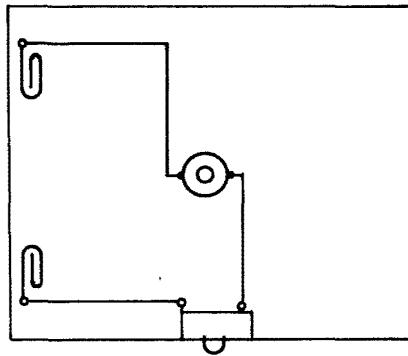
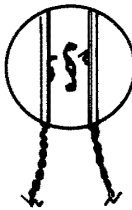


Fig. 3



ESCALA VARIABLE
Madrid 29 de Agosto de 1944

A handwritten signature in black ink, appearing to be "M. Riancho".