

22-10-72

167343



SECCION TECNICA

CLASIFICACION I. P. C.

CLASE B 41 \_\_\_\_\_

SUBCLASE K \_\_\_\_\_

MODELO DE UTILIDAD

Por V E I N T E años

a favor de D. Anastasio Moreno Gonzalez

de nacionalidad española

residente en Madrid.- Arcangel San Rafael, 3

por:

"MONTURA PERFECCIONADA PARA SELLOS DE CAUCHO".-

-----

22-10-72

- 2 -

167343



5.-

El Modelo de Utilidad objeto de la presente memoria se refiere como su titulo indica a una montura para sellos de caucho cuyo sistema de fijación es más racional que todos los procedimientos conocidos hasta el momento con lo cual su eficacia y duración, unido a la resistencia y ligereza de los materiales, preferentemente moldeables empleados y la economía que de esto se deriva hacen su uso preferible al de cuantos han aparecido en el mercado.

10.-

Esencialmente consiste la presente invención en una montura para sellos de caucho la cual se adhiere a una placa rectangular, circular, etc. uniendose en el centro de la cara opuesta la empuñadura o pomo para su manipulación, la cual va provista de pegamento adecuado y de un tornillo axial. El continuado uso energetico que se hace de este instrumento es motivo de que el pegamento reseco pierda su eficacia acabando por girar el pomo o mango sobre la placa por desgaste del material o por salida del tornillo, evitandose esto por medio de un pitón previsto en la base del pomo y no axial que se aloja en un taladro ciego practicado en la placa evitando todo giro.

20.-

25.-

Para la mejor comprensión del invento que se preciniza se acompaña una hoja de planos en la que en figura única se detalla suficientemente la constitución y disposición de sus elementos componentes asi como su utilización en un ejemplo de realización practica no limitativo.

La figura representa un detalle parcialmente seccionado en perspectiva de la unión de pomo a placa



portadora del sello.

La numeración que acompaña a la figura tiene el siguiente significado:

- 1.- Sello.
- 2.- Elemento esponjoso.
- 3.- Placa soporte.
- 4.- Pomo.
- 5.- Base de (4).
- 6.- Circulo de contacto de (5).
- 7.- Tornillo.
- 8.- Orificio avellanado.
- 9.- Orificio rosado.
- 10.- Pitón.
- 11.- Alojamiento de (10).

El pomo (4) se une a la placa soporte (3) del sello (1) uniendo, provista de pegamento la base (5) con el circulo (6) e introduciendo el pitón (10) en el alojamiento previsto (11) en la placa (3), dando rigidez al conjunto el tornillo (7) que a través del orificio avellanado (8) rosca en el (9).

Serán independientes del objeto de la presente invención, los materiales, forma, colores y dimensiones y en general todo cuanto no altere, cambie o modifique la esencialidad de la invención.

Descrita suficientemente la naturaleza y objeto de este Modelo de Utilidad, se hace constar que las características esenciales sobre las que han de recaer la concesión del mismo están comprendidas en las siguientes:

#### REIVINDICACIONES

- 1ª.- Montura perfeccionada para sellos de caucho,

22-10-72

- 4 -

167343



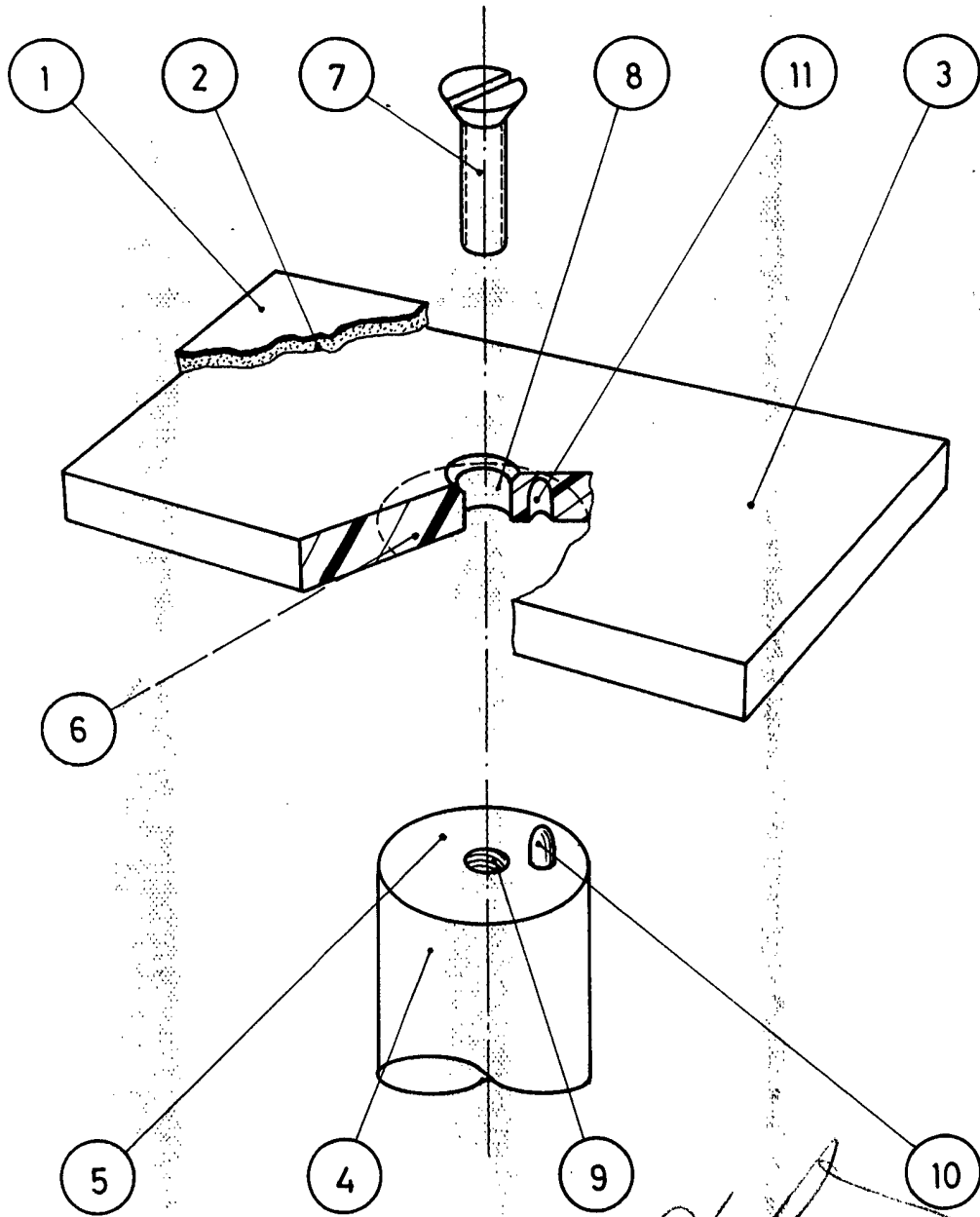
5.- caracterizada por comprender una placa comportadora del sello propiamente dicho a la cual se une un pomo o empuñadura por medio de un tornillo axial y pegamento apropiado, habiéndose previsto un pitón no axial en la base de contacto de la referida empuñadura que se introduce en un alojamiento practicado en la cara correspondiente de la placa soporte, evitando su giro y su deterioro prematuro y garantizando así su ensamblaje.

10.- 2ª.- MONTURA PERFECCIONADA PARA SELLOS DE CAUCHO.

Todo ello tal y como se describe y reivindica en la memoria que antecede que consta de CUATRO hojas escritas a maquina por una sola de sus caras y planos que la ilustran.

Madrid, 29 de Marzo de 1.971

167343



ESCALA VARIABLE