

26-10-72

167318



E 03 C

MODELO DE UTILIDAD

por 20 años

a favor de D.ALVARO MONTFORT BEA, de nacionalidad Española, residente en Barcelona, Sagrañes, nº 81, 2º, - - - -
por: "NUEVO SIFÓN PARA DESAGUE".-----

MEMORIA DESCRIPTIVA

Es conocida la necesidad de disponer de sifones de los desagües de lavabos, inodoros y toda clase de elementos sanitarios, al objeto de lograr un cierre hidráulico automático, que incomunique la boca abierta de desagüe o cloaca, evitando así la emanación de gases malolientes, procedentes de ésta, a través de aquellas.

Estos cierres, denominados sifones, se fundan en un principio muy simple, consistente en intercalar, a continuación de la boca del desagüe, un elemento, que en su versión más antigua y primitiva es una simple tubería en U, de tal modo que, en el momento en que se interrumpe el fluir del agua que desagua, su fondo o garganta queda lleno de agua, estableciéndose, así el cierre deseado. Un tapón dispuesto en el fondo permite limpiar el sifón en caso de que se obstruya por residuos sólidos o fibrosos.

En sus versiones más modernas, el simple tubo U se sustituye por elementos a modo de botellas o colec-



tor vertical cerrado, con entrada y salida de agua a distinto nivel, y amplio espacio inferior para depósito de agua y suciedad.

20. La mayoría de tipos existentes adolecen de diversos inconvenientes desde el punto de vista de su fabricación, y por lo tanto economía, y utilización, inconvenientes que han sido superados en el modelo al que se refiere la presente solicitud, y que en lo que tiene de esencial se describe en ésta memoria.

Fundamentalmente, el modelo que nos ocupa se caracteriza por estar formado por un colector o botella vertical cerrada, susceptible de abrirse por su parte inferior, por simple desenroscado de su tercio inferior, y en cuya parte superior vá dispuesta lateralmente la tubuladura roscada de empalme para la tubería de desagüe propiamente dicha, que comunica con la cloaca, existiendo en la parte superior un cuello, al que se adapta una pieza en T, cuyos dos ramales laterales roscados, son susceptibles de acoplarse a las tuberías procedentes de las bocas de vaciado de los aparatos a que vayan aplicados asegurándose en cualquier momento, el cierre hidráulico entre aparato y cloaca, en virtud de un tabique longitudinal que divide ésta parte superior en dos mitades, una de ellas comunicada con el cuello superior de entrada y la otra a la boca lateral de salida y disponiendo además, ésta última, de un filtro intercalado, y completando éste y los dos ramales laterales de la pieza en T, manguitos de acoplamiento para tuberías, dotados de junta cónica de estanqueidad.

40. Para mejor comprensión de cuanto antecede, y sin que ello signifique restricción a la generalidad de aplicaciones posibles del modelo que nos ocupa, en



50. la figura adjunta y en todo lo que sigue nos vamos a referir a un ejemplo concreto de realización práctica del mismo.

La figura única representa en perspectiva, y en posición de premontaje, un sifón según lo descrito.

55. Según puede apreciarse en la misma, el sifón consiste en una botella -1- cuya parte inferior -2- puede separarse o abrirse por rosca -3- y tuerca -4-, garantizando la junta -5- la necesaria estanqueidad. La parte superior -1- dispone de un cuello -6- al que se acopla la pieza en T -7-, cuyos ramales laterales -8- y -8'-, roscados, se empalman a las tuberías de llegada de agua procedente de los aparatos a desaguar con ayuda de los correspondientes manguitos de acoplamiento para la tubería, -9- y -9'-.

65. La tubuladura de desagüe -10-, dotada asimismo de rosca -11- y manguito de acoplamiento -12- lleva intercalado el filtro -13-, y según puede observarse, está situada lateralmente, garantizando que el nivel de agua en la botella, al cesar de fluir ésta, quede obturando las bocas de comunicación con los aparatos tubuladuras -8-, -8'- y, en consecuencia formado automáticamente el cierre hidráulico deseado, gracias a la existencia de un tabique longitudinal central que divide la parte superior -1- en dos mitades, la -14- comunicada con la entrada -6- y la -15- con la salida -10-.

75. No alterarán la esencialidad del presente Modelo de Utilidad, todas aquellas modificaciones de carácter secundario, como son formas y dimensiones generales, detalles constructivos o de acabado, ni en general cuantas
80. no supongan variación profunda y sustancial del objeto principal descrito que se resume en las siguientes:



REIVINDICACIONES:

1ª - Nuevo sifón para desagüe, que esencialmente se caracteriza por estar formado por un colector o botella vertical cerrada, susceptible de abrirse
85. por su parte inferior, por simple desenroscado de su tercio inferior, y en cuya parte superior vá dispuesta lateralmente la tubuladura roscada de empalme para la tubería de desagüe propiamente dicha, que comunica con
90. la cloaca, existiendo en la parte superior un cuello al que se adapta una pieza en T, cuyos dos ramales laterales roscados, son susceptibles de acoplarse a las tuberías procedentes de las bocas de vaciado de los aparatos a que vayan aplicados, asegurándose, en cualquier momento, el
95. cierre hidráulico entre aparato y cloaca, en virtud de un tabique longitudinal que divide ésta parte superior en dos mitades, una de ellas comunicada con el cuello superior de entrada y la otra a la boca lateral de salida, disponiendo además, ésta última, de un filtro intercalado,
100. y completando ésta y las dos ramales laterales de la pieza en T, manguitos de acoplamiento para tuberías, dotados de punta cónica de estanqueidad.

2ª "NUEVO SIFÓN PARA DESAGÜE",

Todo tal y como queda descrito, reivindicado
105. y representado en los dibujos adjuntos.,

Consta la presente memoria de cinco hojas foliadas escritas a máquina por una sola de sus caras.

20:10:72

16 / 3 18

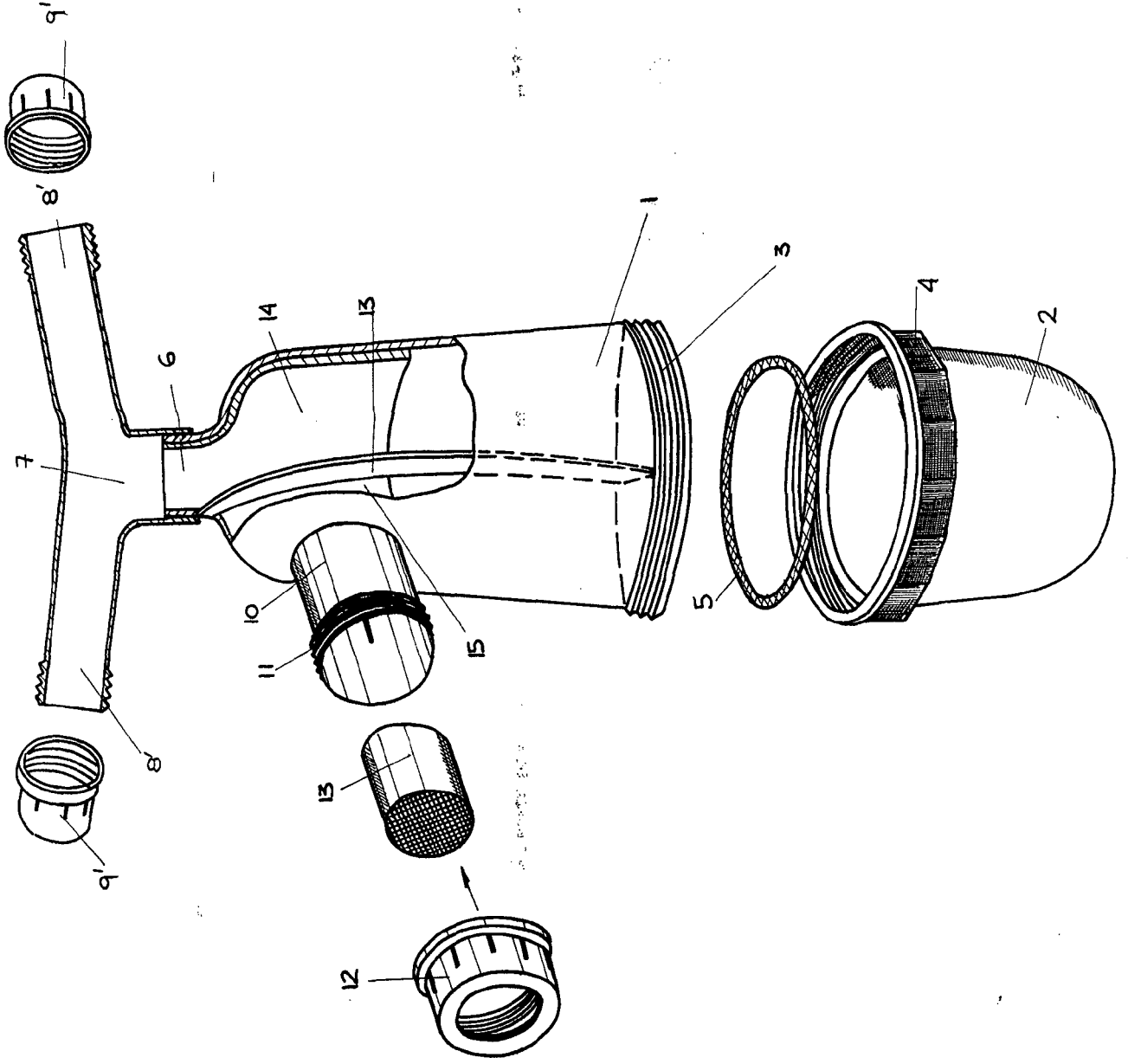


- 5 -

Madrid, a 27 de Marzo de 1.971.-

P.A.

[Handwritten signature]
W. E.



[Handwritten signature]