

27.



167317

167317

SECCION TECNICA
 OFICINA I.P.C.
 CLASE DOS
 SUBCLASE C

MEMORIA DESCRIPTIVA

=====

Correspondiente al registro de Modelo de Utilidad que, por veinte años, se solicita a favor de Don Juan SAYOL SOLE, de nacionalidad española, residente en Barcelona, calle

5.

Aguilar, nº 9, -----

p o r

"NUEVO DISPOSITIVO PARA BORDAR"

=====

El objeto del presente Modelo de Utilidad es un nuevo dispositivo para bordar que presenta la novedad de que el ahincado de las lanas para labores no se efectúa atravesando el tejido como en los cañamazos actualmente conocidos, sino que las hebras quedan anudadas en unos hilos puente dispuestos sobre de la superficie del tejido de so-

10.

27.M.M.



167317

parte y dicho anudado se realiza con aguja de lengüeta, en vez de utilizarse el punzón de ahincado.

5. Esto permite, pues, una mayor rapidez en la operación de la formación del bordado, y por otra parte el nudo obtenido ni se afloja ni se deshace.

Para una correcta interpretación se describe, a continuación un caso de realización práctica, a título de ejemplo, no limitativo, del nuevo dispositivo, acompañándose de una hoja de dibujos en la que:

10. En la figura 1, se representa, en línea el dispositivo para bordar con su caja abierta, el tejido soporte, los paquetes de cabos de hilo para bordar y la aguja de lengüeta.

15. En las figuras 2, 3, 4 y 5, son sendas fases de la formación del nudo de los cabos de hilos de bordar en la superficie soporte.

20. Consiste la invención en que el tejido soporte (1) en vez de ser ralo como en el cañamazo normal y corriente, presenta unas pasadas de hilo, debidamente distribuidas por dicha superficie, las cuales tienen solo puntos de intercalación en el tejido, de manera, que forman un a modo de rizo, plano, constituyendo cada rizo un puente (2), independiente, adosado a la superficie y en cada uno de dichos puentes se atraviesa la cabeza (3) de una aguja de lengüeta (4) y una vez realizado dicho atravesado, entonces se abre la lengüeta y un haz de hilos a bordar (5) se dispone doblado por su mitad y en el punto de doblado queda alojada la parte del cuerpo de la aguja (4), cercana a la cabeza (3), y a un lado del hilo o hilos puente, logrado lo cual los extremos de los hilos de bordar se reunen y se hacen pasar todos por entre la lengüeta y el ganchillo de la ca-

167317

27.10



5. beza (3) de la propia aguja (4), situada al otro lado del hilo o hilos-puente y haciendo retroceder dicha aguja (4) con la lengüeta cerrada, los extremos de los hilos a bordar pasan por el ojo del puente (2) y por el lazo determinado por el punto de doblado de los hilos de bordar, determinando así un nudo, conseguido lo cual se retira la aguja.

10. La superficie de tejido de soporte (1), la aguja de lengüeta (4) y los paquetes (6) de cabos de hilos a bordar (5), se disponen dentro de una caja común (7) con ventanilla (8) de observación desde el exterior.

Se sobreentiende que en el presente caso serán variables cuantos detalles de construcción y acabado, no alteren, cambien o modifiquen la esencia de la invención.

N O T A

15. Descrito el objeto y utilidad de la invención, lo que se declara como no divulgado ni practicado en España, comprende las siguientes reivindicaciones:

20. 1ª.- Nuevo dispositivo para bordar, caracterizado por el hecho de que los hilos de bordado se disponen tangentes a la superficie de soporte del bordado, sin atravesarla.

25. 2ª.- Nuevo dispositivo para bordar, según la anterior reivindicación en el que la superficie de soporte presenta una multiplicidad de puentes, regularmente distribuidos en su superficie, formados por hilos tejidos en la formación del propio tejido.

3ª.- Nuevo dispositivo para bordar, según las anteriores reivindicaciones, en el que en los hilos-puentes se atraviesan y anudan los hilos de bordado, por medio de una aguja de lengüeta.

27.VA



167317

5. Nuevo dispositivo para bordar, según las anteriores reivindicaciones, en el que la superficie de tejido de soporte, la aguja de lengüeta y los paquetes de cabos de hilos a bordar, se disponen dentro de una caja común con ventanilla de observación desde el exterior.

5a.- NUEVO DISPOSITIVO PARA BORDAR.

Según se describe y reivindica en la presente Memoria descriptiva que consta de cuatro hojas foliadas y escritas por una sola cara y acompañada de una hoja de dibujos.

Madrid, a 27 de Marzo de mil novecientos setenta y uno.

P.A.,

Antonio Aricha
P. P.

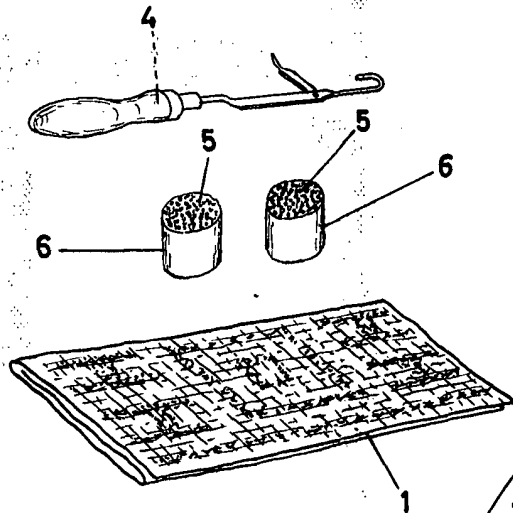


FIG. 1

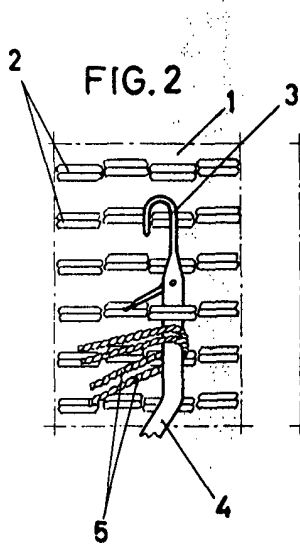
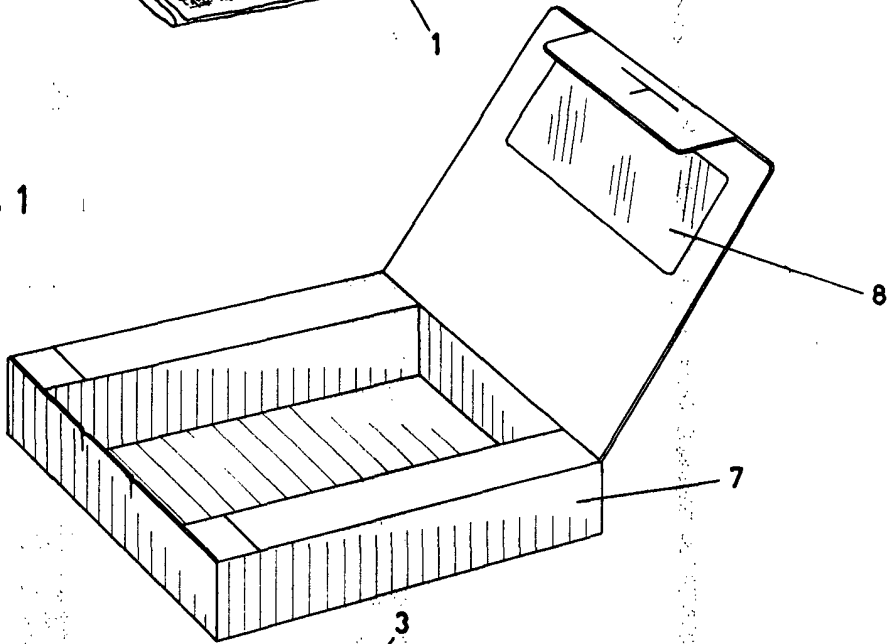


FIG. 2

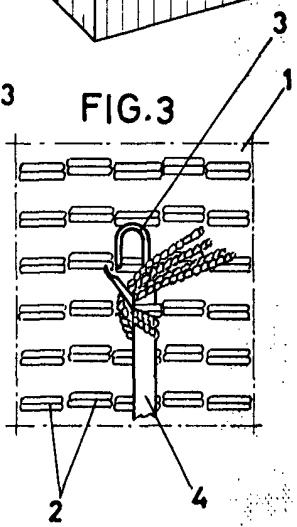


FIG. 3

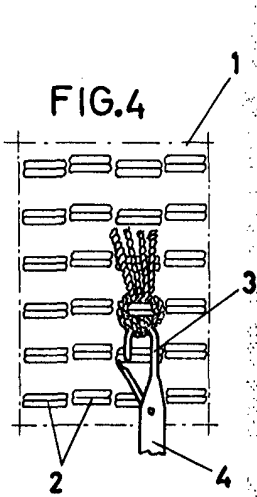


FIG. 4

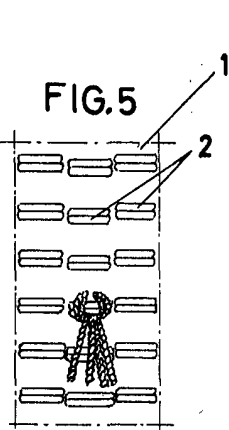


FIG. 5

Madrid 7 marzo 1971

p.p.

Antonio Arca

p.p.

Escala variable