

167305

1673



MEMORIA DESCRIPTIVA

para una patente de invención por veinte años por "PERFECCIONAMIENTOS EN LA CONSTRUCCION DE CAJAS DE MEDICION A PRESION PARA PESAJE DE CARGAS MEDIANTE UNA RESISTENCIA ELECTRICA INSTALADA DENTRO DE UNA ARMADURA Y VARIABLE A PRESION" (séptimo grupo, clase 70), a favor de la Firma MESSERSCHMITT A.G., entidad alemana, residente en Augsburg (Alemania), Haunstetter Str. 112.

El invento se refiere a una caja de medición a presión para pesaje de cargas mediante una resistencia eléctrica instalada dentro de una armadura y variable a presión.

5 Las cajas de medición de tal clase hasta ahora conocidas, tenían el inconveniente de que a elevadas cargas, las reducidas variantes de carga, tales como surgen, por ejemplo, en un avión en el puntal del tren de aterrizaje por la oscilación de retroceso de las ruedas en el aterrizaje ó las que se producen en el afianzamiento del plano de sustentación por la 10 sacudida del plano sustentador, no eran indicadas acertadamente, de modo que tales variantes de carga no podían medirse.

Según el invento, son vencidas ahora estas dificultades, disponiéndose para la reproducción eléctrica de reducidas variantes de carga de grandes fuerzas en el espacio interior de



167305

2.-

15 la parte inferior de la armadura un cuerpo de apoyo para la parte superior, y sujetándose en el lado superior del cuerpo de apoyo una membrana, que descansa sobre el apilado de discos ó láminas de carbón.

20 La membrana limita la divergencia elástica del apilado de discos ó láminas de carbón a partir de un determinado punto de la descarga, por cuyo motivo es posible registrar por medio de un oscilógrafo las reducidas variantes de carga que sobrepasan a las fuerzas de presión a medir. Para no perjudicar la sensibilidad de la membrana por una posible excesivamente intensa torsión del cuerpo superior de deformación en 25 casos de mayores fuerzas de presión, es unida la membrana con un cuerpo de afianzamiento para éste.

En el dibujo hay representado un modo de realización, a título de ejemplo, del objeto del invento.

30 La caja de medición a presión consta de los dos cuerpos de deformación 4 y 5, que son mantenidos unidos por un anillo de contracción 10, del cuerpo aislante no representado, instalado en el espacio libre interior 6 y del apilado de discos ó láminas de carbón 3 sostenido por éste último. Entre los 35 dos cuerpos de deformación 4, 5 hay prevista una muesca 42, en la que va colocado un cuerpo respectivamente anillo de afianzamiento 43 de acero ó similar, que por medio de tornillos 44 está sujeto a la parte 2. Sobre la parte superior del anillo de afianzamiento 43 hay sujeta una membrana 45 40 mediante tornillos 46 que, por medio de un refuerzo 47 dispuesto en su centro está apoyada sobre el apilado de discos ó láminas de carbón 3. El cuerpo superior de deformación 4 posee en su lado interior unos talones 48, 49 con los que se apoya al refuerzo 47 y al anillo de afianzamiento 43. La cons-

167305



3.-

45 titución de los talones, respectivamente del anillo de talón  
48 y del talón 49 es tal, que el talón 49 se apoya al refuer-  
zo 47 antes que el anillo de talón 48 al anillo de afianza-  
miento 43.

50 Si la caja de medición a presión es cargada después de  
su montaje, por ejemplo, en una pala de resorte de un tren  
de aterrizaje de avión, entonces oprime el cuerpo superior  
de deformación 4 primero con el talón 49 sobre la membrana  
45 y llega a colocarse, luego, con su anillo de talón 48 so-  
bre el anillo de afianzamiento 43, sin que por una excesiva-  
55 mente intensa torsión pueda dar resultados inexactos de me-  
dición ó destruir el efecto de medición. Las reducidas varia-  
ciones de carga producidas por oscilaciones de retroceso de  
las ruedas en el aterrizaje y que superen a la carga princi-  
pal, son recogidas por la membrana 45, a cuyo efecto limita  
60 la divergencia elástica del apilado de discos ó láminas de  
carbón desde un punto determinado de la descarga. El apilado  
de discos ó láminas de carbón 3 está acoplado, en forma cono-  
cida, a un instrumento de medición que señala las variaciones  
de su resistencia en la carga.

65 El cuerpo superior de deformación 4 puede estar dotado  
para el ataque de las fuerzas de presión de un pivote cóni-  
co 50, que reparte las fuerzas de tal modo sobre el cuerpo  
superior de deformación, que quede garantizada una adaptación  
uniforme del anillo de talón 48 al anillo de afianzamiento 43.

70 Esta solicitud se acoge a los beneficios del artículo  
103 de la vigente ley de Propiedad Industrial, por corres-  
ponder a la presentada en Alemania bajo el n.º M.157429 IX/42k  
en fecha 24 de Abril de 1943.

4.-  
N O T A

167305



75 Se declaran de novedad y de propia invención las siguientes

**Reivindicaciones**  
-----

1.- Perfeccionamientos en la construcción de cajas de medición a presión para el pesaje de cargas mediante una resistencia eléctrica instalada dentro de una armadura y variable a presión, caracterizados por el hecho de que para la reproducción eléctrica de reducidas variaciones de carga de grandes fuerzas hay dispuesto en el espacio interior de la parte inferior (5) de la armadura un cuerpo de afianzamiento (43) para las partes superiores (4) y sujeta en el lado superior del cuerpo de afianzamiento una membrana, que descansa sobre el apilado de discos ó láminas de carbónes (3).

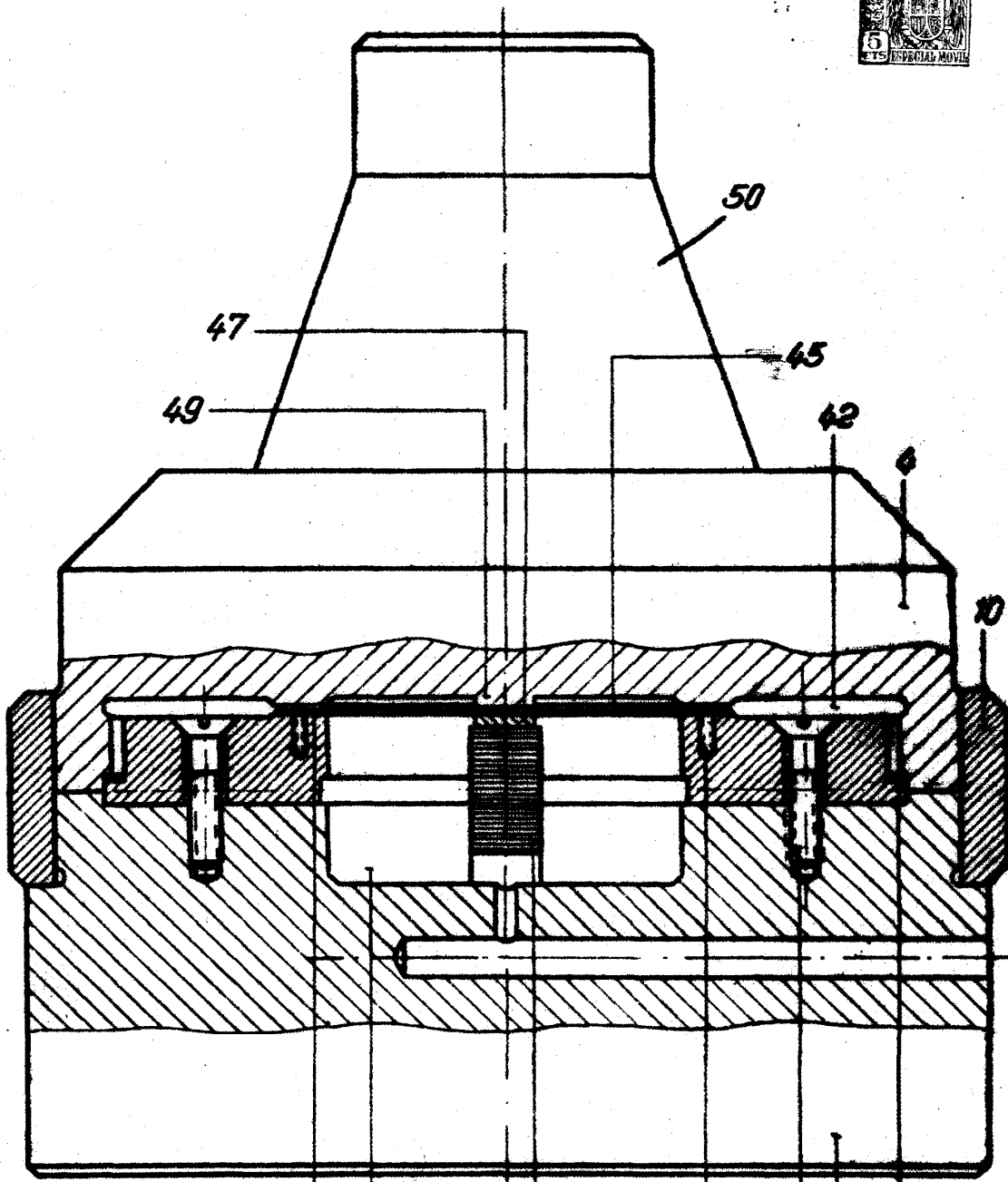
2.- Perfeccionamientos en la construcción de cajas de medición a presión según la reivindicación 1, caracterizados por el hecho de que en el cuerpo superior de deformación (4) hay dispuestos unos talones (48,49) para su apoyo sobre el cuerpo de afianzamiento (43) y la membrana (45), de modo tal que el cuerpo de deformación (1) toque en la membrana (45) antes que al cuerpo de afianzamiento (43).

La patente cuyo privilegio de invención se solicita por veinte años para España y sus dominios, deberá recaer por "PERFECCIONAMIENTOS EN LA CONSTRUCCION DE CAJAS DE MEDICION A PRESION PARA PESAJE DE CARGAS MEDIANTE UNA RESISTENCIA ELECTRICA INSTALADA DENTRO DE UNA ARMADURA Y VARIABLE A PRESION" (séptimo grupo, clase 70), según se describe y reivindica en la presente memoria que consta de cuatro hojas foliadas y mecanografiadas por una sola cara y se ilustra con los dibujos que a la misma se acompañan.

Madrid, 22 de Agosto 1944.  
pp: Messerschmitt A.G.

*J. Schmitt*

167305



48 6 3 46 44 5 43

*Luca variable*  
*pp. Menschmitt A. G.*

*J. Schmitt*