

21-9-972

1167298



SEC. DE TECNICA
CLASIFICACION
E04
F

Nº 167.298

MEMORIA DESCRIPTIVA

correspondiente a la solicitud de concesión de un...

MODELO DE UTILIDAD

SOLICITANTE: D. SALVADOR SAURA MARGARIT y D. JOSE TORRAS OLIVE

RESIDENCIA: Bad. Voslau, 14 (CASAS GARCIA)

SABADELL (Barcelona)

ENUNCIADO: "PLACA PARA TECHOS PERFECCIONADA"

Prioridad: Patente n.º del

JH/ts.



167298

1 El Estatuto vigente sobre Propiedad Industrial, de
26 de Julio de 1929, en su texto refundido publicado el 30
de Abril de 1930, establece los caracteres de patentabili-
dad de las invenciones de tipo industrial que tienen por
5 objeto obtener ventajas sobre lo ya conocido, admitiendo
por consiguiente como patentables, las nuevas máquinas, a-
paratos, instrumentos, procesos de fabricación, etc. La am-
plitud de conceptos previstos como patentables, ha llevado
al legislador a aclarar (Artº. 46) que la enumeración con-
10 tenida en dicho cuerpo legal es puramente enunciativa y no
limitativa, haciéndola extensiva incluso a los descubrimien-
tos de tipo científico (Artº. 47).

El Decreto de 26 de Diciembre de 1947, recogiendo
la Orden de 18 de Noviembre de 1935, confirma el criterio
15 legal de que también serán patentables los instrumentos, ob-
jetos, o partes de los mismos, que aporten a la función a
que son destinados, un beneficio o efecto nuevo, y en defi-
nitiva que constituyan una mejora sustancial sobre lo ante-
riormente conocido.

20 Pues bien, a tenor de lo expuesto, y en base al ar-
ticulado que recoge los conceptos expresados, debe conside-
rarse, que la invención a que se refiere la presente memo-
ria, constituye una novedad industrial, con características
y ventajas que la hacen merecedora del privilegio de explo-
25 tación exclusiva que por ella se solicita, premiando así
los méritos de quien aporta a la industria del país una me-
jora efectiva y precisamente comprendida entre las enuncia-
das por la Ley como patentables. (Arts. 46 y 47 en relación
con el 171, en su nueva redacción afectada por la Orden de
30 18 de Noviembre de 1.935).



1 En la confección de cielos rasos es frecuente y
conocido, entre otros, la utilización de placas obtenidas -
por moldeo de un material adecuado, como por ejemplo yeso,
o bien, placas de madera, convencionalmente unidas y ensam-
5 bladas formando una superficie homogénea que pende del techo

 Este procedimiento en la confección de cielos ra-
sos, presenta grandes dificultades en el momento que se pre-
senta una avería en las instalaciones existentes en el te-
cho, ya que la disposición de las placas no facilitan su des-
10 montaje.

 El solicitante, después de haber realizado satis-
factorias pruebas, ha llegado a la creación de una placa pa-
ra cielos rasos que soluciona las dificultades antes mencio-
nadas.

15 El objeto sobre el que recae el presente regis-
tro trata de una placa para techos perfeccionada, la cual -
se compone de dos partes, una exterior fija al techo y otra
interior desmontable; la parte exterior y fija al techo, es-
tá constituida por un marco dotado en sus bordes de encajes
20 convencionales, y dotado además interiormente en dos de sus
lados opuestos de medios de anclaje.

 La parte interior está constituida por una pla-
ca dotada también en dos de sus bordes opuestos, de planos
o puntos de apoyo que se corresponden con los medios de an-
claje existentes en el interior del marco.
25

 Los marcos penden del techo quedando encajados
entre sí mediante los medios que a tal fin están dotados en
sus bordes exteriores, disponiéndose la placa a través del
marco en sentido ligeramente inclinado y en posición corres-
30 pondiente a los medios de retención y apoyo de que disponen



1 marco y placa respectivamente, asentándose la placa en el -
marco mediante un ligero giro, manteniéndose estática sin -
necesidad de anclajes auxiliares.

5 Con el fin de aclarar suficientemente lo expuesto
anteriormente, se acompaña hoja de dibujos en la que se re-
presenta esquemáticamente a modo de ejemplo, una realiza-
ción del objeto.

10 En la única figura que ilustra el ejemplo, se se-
ñala: -1- marco; -2- placa; -3- planos o apoyos de la placa
-4- anclajes del marco sobre los que se apoya la placa; -5-
encajes entre marcos, y -6- elementos de fijación al techo.

15 Mediante este sistema, resulta evidente que la in-
tercambiabilidad de placas no presenta problema alguno, per-
mitiendo localizar o reparar cualquier avería ocasionada en
las instalaciones existentes entre el falso techo y el te-
cho.

20 Se suma a estas ventajas, la facilidad de su mon-
taje y desmontaje que faculta su realización por cualquier
persona no especializada, todo ello unido a un bajo costo
de fabricación que permite situar el producto a precios com-
petitivos.

25
30

16729 8

28



1 Hecha la descripción a que se refiere la memoria
que antecede, es preciso insistir en que los detalles de
realización de la idea expuesta, pueden variar, es decir,
5 que pueden sufrir pequeñas alteraciones, basadas siempre
en los principios fundamentales de la idea, que son en esen
cia los que quedan reflejados en los párrafos de la descrip
ción hecha. En efecto, el Artículo 48 del Estatuto vigente
sobre Propiedad Industrial, establece como no patentables,
10 en su apartado tercero, "los cambios de forma, dimensiones,
proporciones y materias de un objeto ya patentado" fijando
así el criterio del legislador en el sentido de que paten
tada una idea que pueda dar lugar a una realidad práctica
e industrializable, nadie podrá apoyarse en ella para, a
pretexto de haber introducido ligeras modificaciones, pre
15 sentarla como nueva y propia.

Este principio, en cuanto al alcance de la protec
ción del objeto patentado se refiere, se halla confirmado
por numerosas Sentencias del Tribunal Supremo, y entre -
ellas, como más terminantes, en las de fechas 16 de octubre
20 de 1954, 23 de enero de 1959, 20 de marzo de 1964 y otras.

Establecido el concepto expresado, en cuanto a la
amplitud que debe darse a la protección solicitada, se re
dacta a continuación la Nota de Reivindicaciones, de acue
do con lo que se establece en el último párrafo del apar
25 tado tercero del Artículo 100 de la Ley, sintetizando así
las novedades que se desean reivindicar:

NOTA DE REIVINDICACIONES

30 En resumen, el privilegio de explotación exclusi
va que se solicita, recaerá sobre las reivindicaciones si
guientes:

279:972

16729 8



1
5
10
15
20
25
30

1a.- "PLACA PARA TECHOS PERFECCIONADA", caracteriza da esencialmente porque está constituida por dos partes complementarias una interior desmontable y otra exterior fija al techo, estando dicha parte exterior constituida por un marco dotado de encajes convencionales en sus bordes y medios de anclaje dispuestos en su parte oculta, mientras que la parte interior desmontable está constituida por una placa dotada ventajosamente en dos bordes opuestos, de planos o puntos de apoyo que se corresponden con otros existentes en el marco, de modo que una vez instalado dicho marco, la placa central penetra a su través y con un ligero giro se asienta sobre él, manteniéndose estática sin necesidad de anclajes auxiliares y, por tanto, susceptible de ser desmontada manteniendo sin alterar ni modificar la posición de los marcos.

2a.- Se reivindica por último como objeto sobre el que ha de recaer el Modelo de Utilidad que se solicita: "PLACA PARA TECHOS PERFECCIONADA".

Todo ello tal y como queda reivindicado en la presente memoria descriptiva que consta de seis páginas mecanografiadas y dibujos adjuntos.

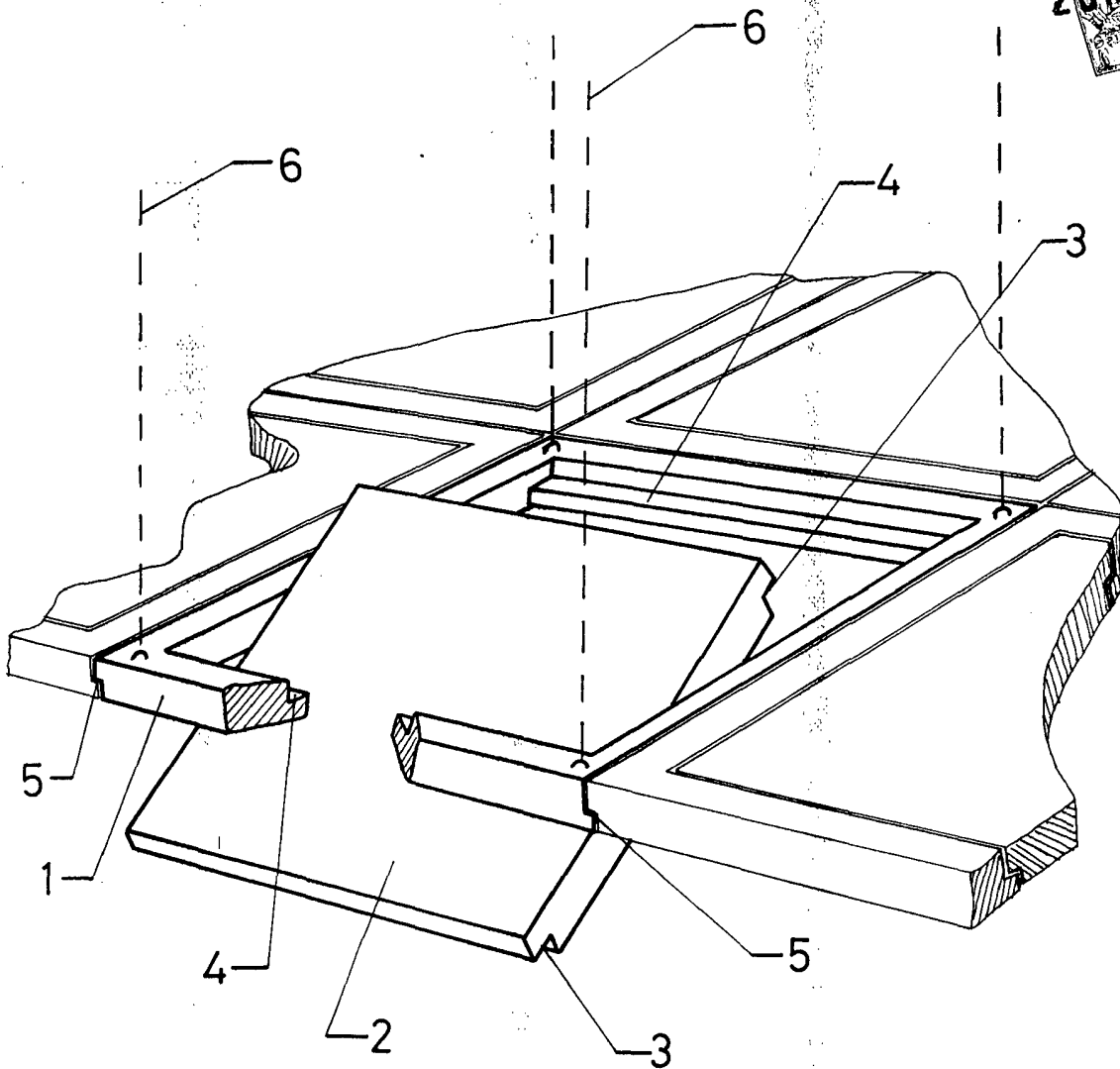
Madrid, 26 marzo 1.971

BERNARDO UNGRIA
P.D.

D. SALVADOR SAURA MARGARIT I
D. JOSE TORRAS OLIVE

(hoja unica)

10/29 0



ESCALA VARIABLE

Madrid, 26 de marzo de 1971

BERNARDO UNGRIA

P. P.