

167294

26



167294

167294

SECCION TECNICA  
CLASIFICACION I. P. C.  
CLASE A 61  
SUBCLASE H

MEMORIA DESCRIPTIVA

que se acompaña

a la solicitud de

registro de un MODELO DE UTILIDAD por vein-  
te años en España, a favor de DON VICENTE  
GARCIA LOZANO, domiciliado en BARCELONA,  
Santa Águeda, 41, de nacionalidad española

por:

" CÁNULA NASAL "



El presente registro de Modelo de Utilidad concierne como su enunciado indica, a cánula nasal, de acuerdo con la descripción detallada que del mismo se realiza.

5. Este resultado industrial mejora notablemente todo cuanto sobre el particular se conoce y utiliza actualmente, tanto por su sencillez constructiva, como de aplicación, resistencia, duración, indeformabilidad, perfecta recepción de residuos, fácil limpieza, higiene y economía.

10. Para la debida ilustración de este objeto, se adjunta a la presente memoria descriptiva, una hoja de planos en la que, a título de ejemplo se representan todas y cada una de las partes que lo forman y relación que guardan entre sí.

15. En la citada hoja de dibujos que representa una vista en alzado de la cánula nasal cuyo registro se solicita, se aprecian las siguientes referencias:

1.- Cánula propiamente dicha, de estructura periforme, de material transparente adecuado y dimensiones convenientes, no existiendo sobre el particular ninguna limitación.

20. Esta cánula está destinada a recoger en su interior la mucosidad,

2.- Parte superior abierta, prevista para su alojamiento en las fosas nasales, a cuyo fin sus dimensiones y formas están técnicamente calculadas.

25. 3.- Vástago interior e inferior, de disposición tubular, situado en posición vertical y comunicado directamente con la salida -5-.

30. Este tubo permite la succión y, consecuentemente, el arrastre por dicho efecto de la mucosidad, la que se recoge en el interior de la cánula, en una altura equivalente al terminal superior del tubo -3-, evitándose la abstrucción de este y el paso de la mucosa a la

167294



Pera. . . . .

4.- Cuello previsto en la parte inferior de la cánula que permite la fijación de una pera neumática -6-.

5. 5.- Zona abierta del cuello, que facilita la succión de la pera.

6.- Pera neumática adaptada para realizar el efecto de vacío, con vista a la succión de la mucosidad.

10. Descrita suficientemente la naturaleza del Modelo, se hace constar expresamente que cualquier modificación de detalles que se introduzca en el mismo, se considerará incluida dentro de esta protección, en tanto que no altere o modifique esencialmente su finalidad característica.

Por último, se declaran de novedad y utilidad las reivindicaciones consignadas en la siguiente

15. N O T A

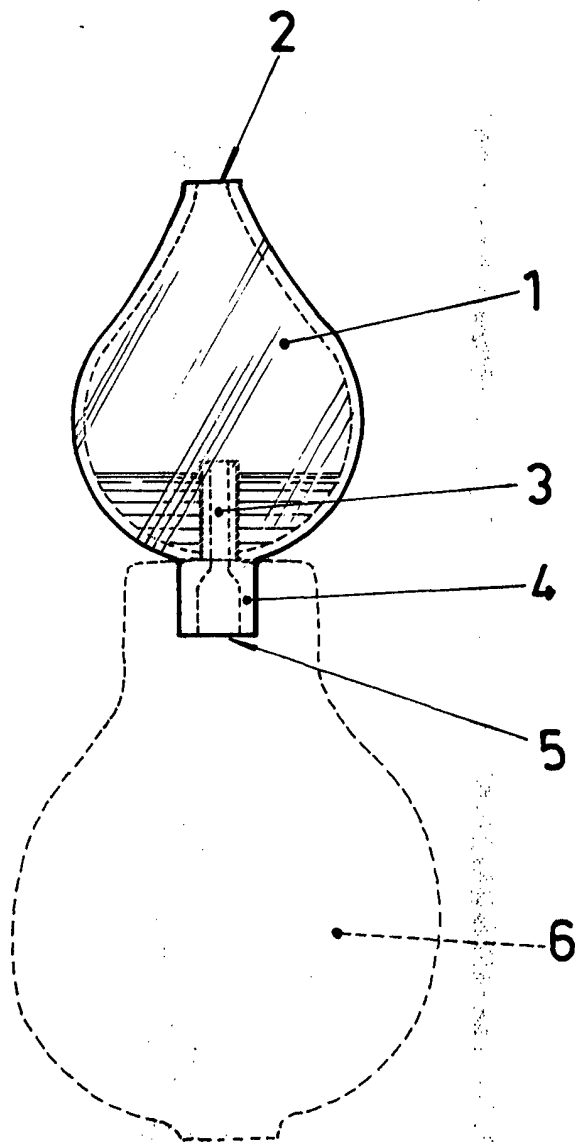
20. 1ª.- CÁNULA NASAL, caracterizada esencialmente porque es de estructura periforme, hueca en su interior y presenta superiormente un orificio para su acoplamiento en la fosa y para el paso de la mucosidad, disponiendo de otro orificio inferior para provocar el efecto de vacío, mediante una pera neumática adaptada sobre el cuello inferior de la cánula, contando la cánula en su interior con un vástago tubular que facilita el efecto de vacío por compresión de la pera y el consecuente arrastre de la mucosidad, la que se deposita hasta el nivel superior de dicho tubo, 25. impidiéndose su paso hacia la pera.

2ª.- CÁNULA NASAL.

Todo según se indica en la presente memoria que consta de tres páginas escritas a máquina y la hoja de planos que se acompaña.

Madrid, 26 MAR. 1971

JOSE MARIA DEL CORRAL,



Madrid, 26 de Marzo de 1.971

JOSE MARIA DEL CORRAL,

ESCALA VARIABLE