

167264



Memoria Descriptiva

para solicitar Patente de Invención
en España

por "Un procedimiento electromagnético de señales acústicas, luminosas, etc. con batería local" a nombre de Don Francisco Luis Eliqueto domiciliado en este capital, calle de Tomás Bretón n.º 5.

.....

El presente invento comprende un procedimiento electromagnético de señales acústicas, luminosas y de otra naturaleza análoga con batería local.

Es de la mayor importancia que la fuente de energía que alim-
5 - mente cualquier sistema de señales, sea constante y uniforme, cosa que no siempre ocurre en la práctica.

En otros tiempos, estos fallos en el suministro de corriente eléctrica, sobre todo en las grandes urbes, eran raras y de corta duración. En poblaciones de menor importancia y particularmente en los pueblos peque-
10 - ños, nunca han tenido energía eléctrica durante las horas de sol.

Actualmente, las restricciones en el consumo de electricidad hacen que el trastorno alcance a todos.

Para resolver esta dificultad, se ha ideado un procedimiento especial, que tendrá continua aplicación en todas las localidades que sí-
15 - le tienen energía eléctrica durante la noche y, circunstancialmente, en las ciudades con consumo restringido, no sólo de España, sino del mundo entero.

El procedimiento que nos ocupa consiste en añadir a cada aparato o sistema de señales, una batería local que entre en funcionamiento cuando falte el suministro de corriente que llega del exterior. Esta ba-
20 - tería local no tiene ningún consumo, mientras no falte la energía eléctrica de la red.



A título de ejemplo, se acompaña a esta memoria un dibujo conteniendo dos esquemas, figuras 1 y 2.

El ejemplo de la figura 1, representa la aplicación normal del procedimiento, cuya Patente se solicita, a un timbre eléctrico.

T es un timbre corriente con dos bobinados, uno de acuerdo con la tensión de la red y el otro de acuerdo con la tensión de la batería local.

En este caso una pila de linterna de 4,5 voltios.

R es un relé, cuyo bobinado está en serie con los del timbre.

F es un pulsador

B es la batería local que antes se menciona.

Funcionamiento

Cuando el aparato está en reposo, la batería local queda ociosa y sin ningún consumo, mientras no se actúa el pulsador F.

Al hacer funcionar el pulsador F, si en ese instante la red tiene tensión suficiente, accionará el relé R, que pone fuera de circuito la batería local, produciéndose la señal a expensas de la energía suministrada por la red. Si, por el contrario, en ese momento la red no tiene tensión alguna, como la batería local está conectada, se produce la señal acústica a expensas de la batería local.

El esquema de la figura 2, sólo difiere del de la figura 1 en que el relé R, en lugar de estar conectado en serie en el circuito principal, está independiente y conectado en derivación sobre la red. Esto tiene el inconveniente de que hay un gasto constante de energía, aunque pequesísimo, pero tiene la ventaja de que pondrá en servicio la batería local, cuando por caída de tensión en la red, pueden llegar a ser imperceptibles las señales, y llegado ese momento, automáticamente queda conectada la batería local.

Este procedimiento puede ser explicado, con las variaciones necesarias en cada caso, en todas las instalaciones antiguas y modernas de señales acústicas, luminosas, etc., etc.



Los puntos de invención propia y nueva que se presentan para que sean objeto de esta Patente de veinte años, son los siguientes:

55 - 1.ª -

El empleo de batería para el accionamiento de dispositivos de alarma, señales acústicas, luminosas, etc., que entra en acción automáticamente en las faltas de corriente de la red.

2.ª -

El empleo de la batería local de reserva formando parte del aparato, timbre, luz de socorro, etc., que ha de accionar en los fallos del suministro regular de la red de distribución.

60 -

3.ª -

El empleo de relés de mínima, de máxima, o de máxima y mínima, que permitan poner en servicio la batería local de una manera automática, cuando la tensión de la red alcance valores inadecuados para el buen funcionamiento de los aparatos de alarma, de señales, etc., etc.

65 -

4.ª -

Un procedimiento electromagnético de señales automáticas, luminosas, etc. con batería local.



Tal y como se ha descrito en la Memoria que antecede, representado en los dibujos que se acompañan y con los fines que se han especificado.

Esta Memoria consta de tres hojas escritas por una sola cara

Madrid, 18 de Agosto de 1944

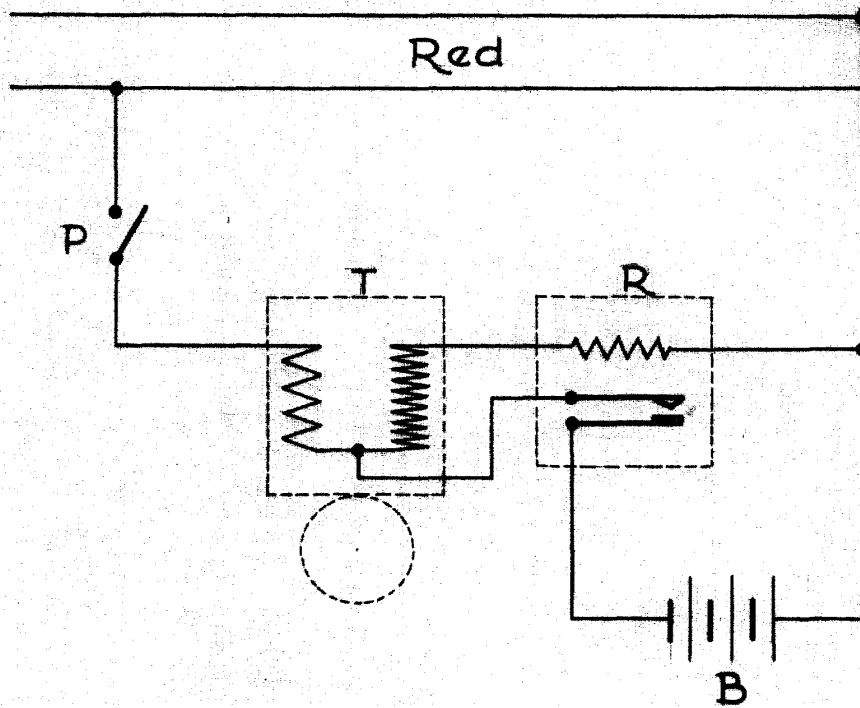


Figura 1

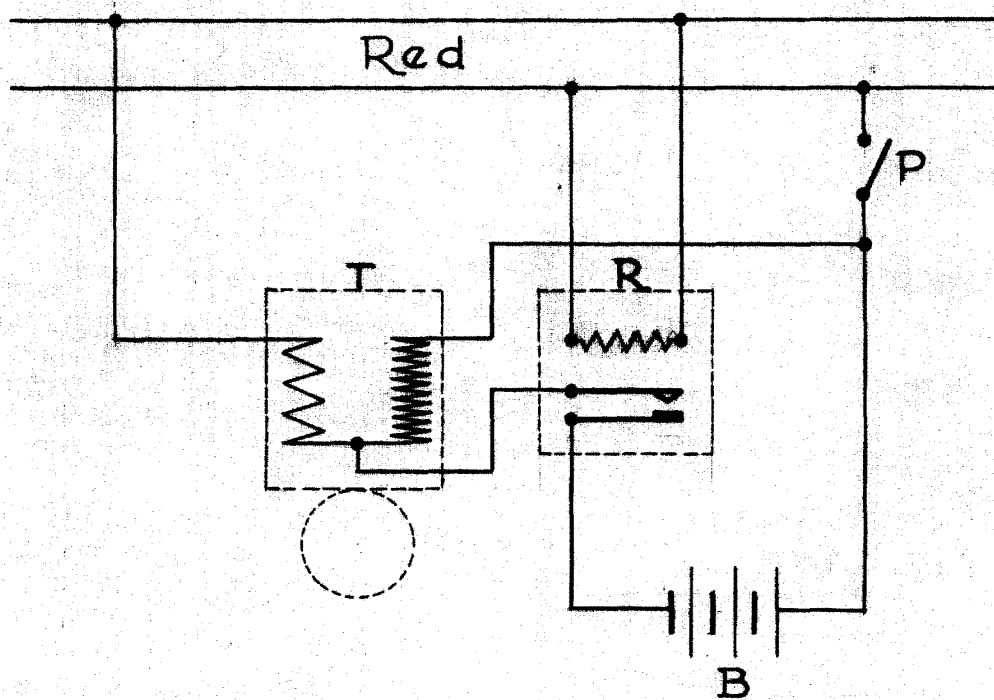


Figura 2

El Inventor