

24-11-72

167250



MODELO DE UTILIDAD

Memoria Descriptiva

sobre:

PAPELERA.

Solicitante PUBLINCO, S.A., entidad española, residente en Serrano,
19-7º, 2ª, MADRID-1.

El presente modelo de utilidad se refiere a una
papelera del tipo constituida por un recipiente externo o
abierto por su base superior, en el que se aloja una cubeta,
abierta también por su base superior, que constituye la caja receptora o papelera propiamente dicha que

5.

puede extraerse facilmente para vaciar su contenido, sirviendo el recipiente externo como carcasa visible encargada de ocultar el recipiente reflector de papeles y otros objetos:

5. Las papeleras del tipo indicado, están destinadas, principalmente, a su instalación en parques y vias públicas para permitir que los transeúntes puedan deshacerse de papeles o cualquier objeto desechable sin necesidad de tirarlo al suelo.
10. El recipiente interno, de los dos que componen el conjunto, es el que sirve como papelera propiamente dicha, mientras que el recipiente externo sirve para ocultar el recipiente interno y los objetos partidos en el mismo, así como para servir de base o soporte a distintos motivos publicitarios. Las papeleras utilizadas ahora, del tipo indicado, se hallan totalmente abiertas por su base superior, tanto en el recipiente externo como en el interno, con lo cual la primera función apuntada no la cumple satisfactoriamente, ya que los residuos, papeles y demás desperdicios verticos en la misma, quedan a la vista del público.
15. La papelera de la invención elimina totalmente este inconveniente, ya que dispone de medios para ocultar totalmente el recipiente interno, impidiendo al mismo tiempo que el recipiente interno puedan caerse accidentalmente, bien por el viento, o por cualquier otro motivo, papeles y desperdicios a la calle.
20. También la papelera de la invención, presenta un nuevo sistema o constitución para servir como soporte publicitario, constituyendo un conjunto de mayor atrac-
- 25.
- 30.

249172

167250



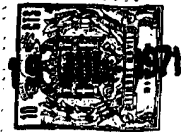
- 3 -

ción.

- De acuerdo con la invención, la base superior del recipiente externo, que se halla inclinada hacia abajo por su parte anterior, se cierra mediante una tapa giratoria unida al borde posterior de tal recipiente mediante bisagras. Esta tapa, está dotada de una abertura central que se cierra, a su vez, mediante una compuerta interna de dimensión ligeramente mayor a la de tal abertura. Esta compuerta se fija también a la tapa mediante bisagras y se halla impulsada hacia la misma mediante un resorte. De esta forma, la compuerta se abre fácilmente empujandola hacia abajo, cuando se desea introducir algún papel u objeto en la papelera, cerrándose automáticamente sobre la tapa al dejar de ser empujada.
- 5.
- 10.
- 15.

- La tapa disponer además de un gancho interno que permite su fijación a un elemento de enganche solidario de la pared anterior del recipiente externo, impidiendo con ello que dicha tapa pueda abrirse accidentalmente, y siendo necesario introducir la mano a través de la compuerta hasta llegar al gancho para liberar la tapa.
- 20.

- De acuerdo con una forma de ejecución, la pared anterior del recipiente presenta una abertura que ocupa la casi totalidad de dicha pared, delimitando un marco periférico en el que se monta una placa transparente o translúcida, bien de vidrio o de plástico, que el elemento portador de los motivos publicitarios. Por dentro de esta placa se monta una fuente luminosa que hace que los motivos publicitarios sean visibles por transpa-
- 25.
- 30.



rencia de la placa. La fuente luminosa citada puede montarse en un soporte desmontable fijado al recipiente que permite su manipulación y revisión mediante la extracción de la totalidad del soporte.

5. La placa transparente o translúcida puede adosarse interiormente por el borde de la abertura que presenta la pared anterior o bien montarse en tal borde mediante un marco o junta de goma.

10. Según una forma más simple de realización, el recipiente externo puede carecer en su pared anterior de la abertura central citada y, por tanto, de la pared transparente, sirviendo las propias paredes del recipiente como soporte de los motivos publicitarios, eliminándose así también la fuente luminosa.

15. La constitución y características de la papelería de la invención se comprenderá más fácilmente la siguiente descripción hecha con referencia a los dibujos adjuntos, en los cuales se muestra una forma de realización dada a título de ejemplo no limitativo, y en los que:

20. La figura 1, es una perspectiva del recipiente externo abierto.

La figura 2, una perspectiva del recipiente interno.

La figura 3, un alzado lateral del conjunto.

25. La figura 4, una vista en planta del mismo.

Como puede verse en los dibujos, la papelería está constituida por un recipiente externo 1, figura 1, y un recipiente interno 2, figura 2, En la forma de realización descrita, tanto el recipiente interno como el externo, presentan su cara anterior ligeramente incli-

- 30.



167250



1971

- 5 -

nada hacia atrás por la parte inferior, y la base superior inclinada hacia abajo por la parte anterior.

5. El recipiente interno 2, se halla abierto por su base superior y dispone de un asidero 3 para su extracción del recipiente externo 1. El fondo de este recipiente interno 2 presenta en cada uno de sus ángulos una abertura para la salida del líquido procedente de botellas que puedan echarse en la papelera o de agua que pudiera ser vertida en la misma.

10. El recipiente interno 1, presenta también su base superior abierta y se cierra mediante una tapa 4 unida al borde posterior de la boca mediante bisagras 5. Esta tapa 4 dispone de una abertura central 6, figura 4, que se cierra mediante una compuerta 7 de mayor dimensión que dicha abertura y fijada a la tapa 4 mediante bisagras 8 impulsada hacia la misma mediante un resorte 9, para conseguir que dicha compuerta cierre constantemente la abertura 6.

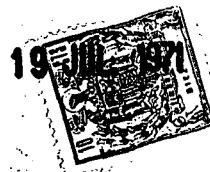
20. La tapa 4 dispone también de un gancho 10 que sirve como elemento de retención al fijarse sobre un clip o similar montado en el recipiente 1, evitando con ello que esta tapa pueda abrirse accidentalmente, siendo necesario para conseguir tal apertura introducir la mano por la abertura 6 y desconectar el gancho 10.

25. El fondo del recipiente externo 1, dispone también de aberturas para dar salida al líquido que pudiera verterse en el recipiente interno 2.

30. Para verter papeles o cualquier otro objeto en el recipiente interno 2 que es el recipiente recolector, se empuja hacia abajo a la compuerta 7 que queda

204172

167250



enfrentada al recipiente 2. Tan pronto se deja de empujar hacia abajo a la compuerta 7 está vuelve a apoyar contra la tapa 4 cerrando la abertura 6 por efecto del resorte 9.

5. En el ejemplo mostrado en los dibujos, la pared anterior 11 del recipiente externo 1, dispone de una abertura que ocupa la casi totalidad de dicha cara, abertura en la que se monta una placa 12 de material transparente o translúcido, por ejemplo mediante un marco 13 de material elástico, tal como goma. En el interior del recipiente 1 y cerca de esta cara anterior 11 se dispone un soporte 14 en el que se monta una fuente luminosa que permite ver los motivos publicitarios gravados en la placa 12 por transparencia.

10. Esta cara anterior 11 puede carecer de tal abertura, sirviendo ella misma así como las otras dos laterales como soporte para los motivos publicitarios.

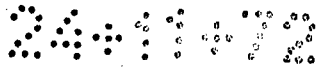
También, como puede comprenderse, puede variarse la forma general de la papelera, siendo la cara anterior 11 vertical y perpendicular, como las otras dos, a la base inferior.

20. El recipiente externo va dotado además, como puede verse en las figuras 3 y 4, de unos elementos posteriores 15 para el acoplamiento y fijación del conjunto a una columna o similar.

25. NOTA

Descrita suficientemente la naturaleza del invento, así como la manera de realizarse en la práctica, debe hacerse constar que las disposiciones anteriormente indicadas son susceptibles de modificaciones o mejoras de

30.



167 250



realización en cuanto no alteren su principio fundamental. Siendo lo que constituye la esencia del referido invento y por lo que se solicita un Modelo de Utilidad por 20 años, sobre: PAPELERA; caracterizándose por lo siguiente:

5. 1.- Papelera, del tipo constituido por un recipiente externo abierto por su base superior, en el que se aloja una cuba, abierta también por su base superior, que constituye la caja receptora o papelera y que puede ser fácilmente extraída, disponiendo el recipiente de medios
10. que permiten su fijación a una columna o pared, caracterizada porque la base superior del recipiente, que se halla inclinada hacia abajo por su parte anterior, se cierra mediante una tapa giratoria dotada de una abertura que se cierra, a su vez, mediante una compuerta interna de dimensión
15. liegramente mayor a la de tal abertura, fijada a dicha tapa mediante bisagras e impulsada hacia la misma por un resorte.
20. 2.- Papelera según la reivindicación 1, caracterizada porque la pared anterior del recipiente presenta una abertura que ocupa la casi totalidad de dicha pared, delimitando un marco periférico al que se adosa interiormente una placa transparente o translúcida, tal como de vidrio de plástico, portadora de unos motivos publicitarios, visibles por transparencia, mediante una fuente luminosa instalada entre dicha placa y la pared de la cuba.
25. 3.- Papelera, según la reivindicación 2, caracterizada porque la fuente luminosa se monta en un soporte demontable fijado al recipiente.
30. 4.- Papelera, tal y como queda sustancialmente descrito en la presente Memoria e ilustrado en el dibujo

201172

- 8 -

167250



adjunto.

Esta Memoria consta de ocho hojas escritas a maquina por una sola cara.

19 JUL 1971

Madrid,
PUBLINCO, S.A.

J. GOMEZ ACEBO Y MODEY
F. Firmado: F. Hernández Ruiz

167250

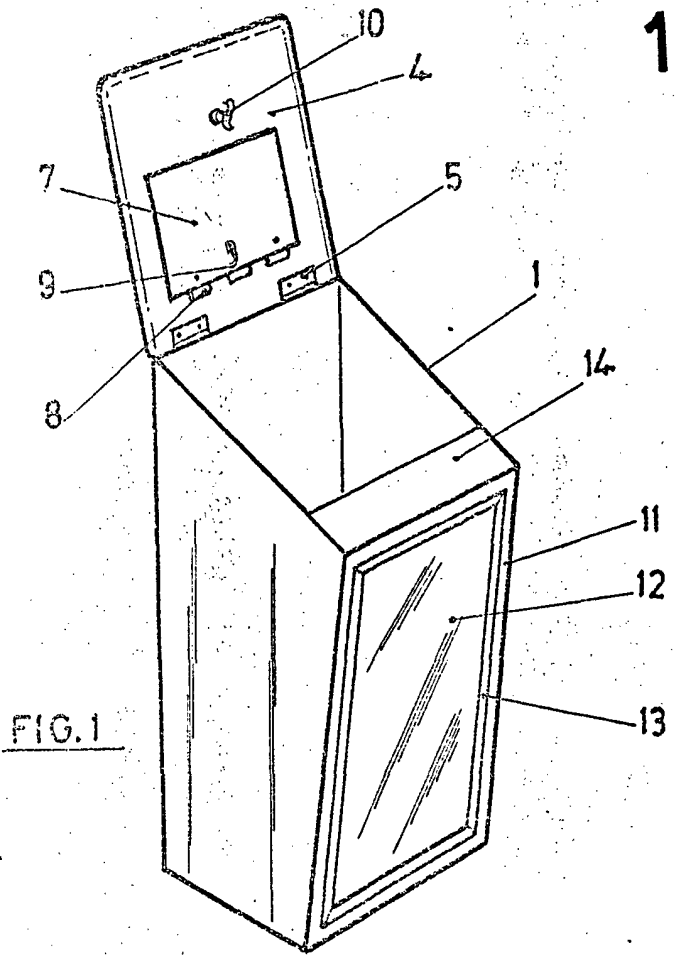


FIG. 1

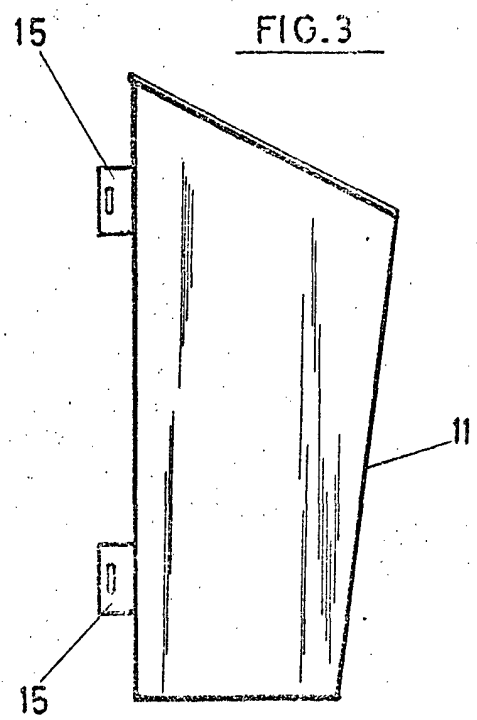


FIG. 3

ESCALA VARIABLE

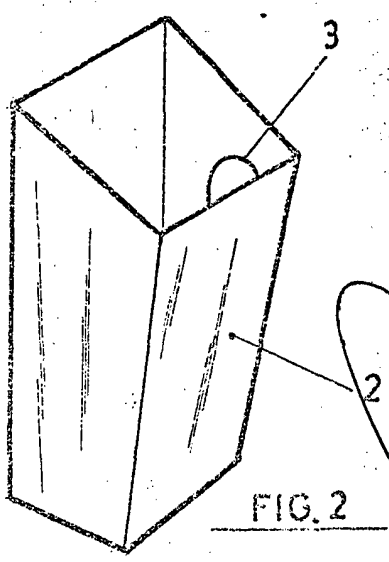


FIG. 2

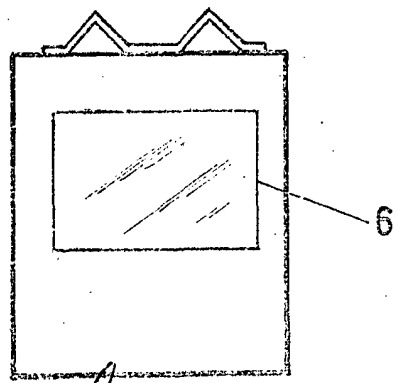
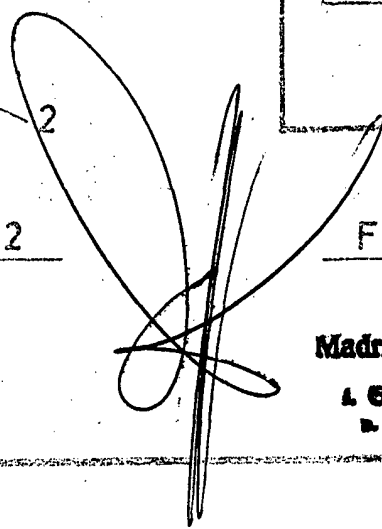


FIG. 4

ESCALA VARIABLE.



19 JUL. 1971

Madrid

L. GOMEZ ACEBO Y MODEY
D. P. Firmado: F. Hernández Ruiz