

2045972

167204



SECCION TECNICA
CLASIFICACION I. P. C.
CLASE F21
SUBCLASE V

MEMORIA DESCRIPTIVA

correspondiente a la solicitud de concesión de un...

MODELO DE UTILIDAD

SOLICITANTE: DON MAXIMO SANCHEZ CORTES

RESIDENCIA: VALENCIA- Conserva, 13

ENUNCIADO: "PIE DE LAMPARA PERFECCIONADO"

fb. Prioridad: Patente n.º del



1 El Estatuto vigente sobre Propiedad Industrial, de
26 de Julio de 1929, en su texto refundido publicado el 30
de Abril de 1930, establece los caracteres de patentabili-
5 objeto obtener ventajas sobre lo ya conocido, admitiendo -
por consiguiente como patentables, las nuevas máquinas, a-
paratos, instrumentos, procesos de fabricación, etc. La am-
plitud de conceptos previstos como patentables, ha llevado
al legislador a aclarar (Artº. 46) que la enumeración con-
10 tenida en dicho cuerpo legal es puramente enunciativa y no
limitativa, haciéndola extensiva incluso a los descubrimien-
tos de tipo científico (Artº. 47).

El Decreto de 26 de Diciembre de 1947, recogiendo
la Orden de 18 de Noviembre de 1935, confirma el criterio
15 legal de que también serán patentables los instrumentos, ob-
jetos, o partes de los mismos, que aporten a la función a
que son destinados, un beneficio o efecto nuevo, y en defi-
nitiva que constituyan una mejora sustancial sobre lo ante-
riormente conocido.

20 Pues bien, a tenor de lo expuesto, y en base al ar-
ticulado que recoge los conceptos expresados, debe conside-
rarse, que la invención a que se refiere la presente memo-
ria, constituye una novedad industrial, con características
y ventajas que la hacen merecedora del privilegio de explo-
25 tación exclusiva que por ella se solicita, premiando así -
los méritos de quien aporta a la industria del país una me-
jora efectiva y precisamente comprendida entre las enuncia-
das por la Ley como patentables. (Arts. 46 y 47 en relación
con el 171, en su nueva redacción afectada por la Orden de
30 18 de Noviembre de 1.935).



1 Pasando a describir el objeto de la invención
por la cual se solicita el presente privilegio de Modelo
de Utilidad, se hace constar que la finalidad de la idea
que vamos a describir es proporcionar al mercado y al pú-
5 blico en general, un pie de lámpara perfeccionado, conce-
bido al objeto de obtener mediante moldeo de materias plás-
ticas adecuadas una línea decorativa de reducido costo y
que al propio tiempo proponen un perfecto acabado y sencí-
llo montaje del pedestal.

10 En consecuencia, el pié de lámpara que se solici-
ta viene a caracterizarse porque su cuerpo moldeado que lo
constituye presenta una tapa inferior con un resalte cilin-
drico hueco axial cuyo extremo superior aprisiona contra el
interior del pedestal a unos discos de contrapeso en el -
15 acoplamiento de tapa y pedestal en el extremo del tubo de
conexiones eléctricas.

Al propio tiempo, dicho resalte cilindrico de la
tapa presenta un orificio pasante lateral enfrentado al
orificio del pedestal, para salida del cable conductor que
20 que proviene de la extremidad inferior de dicho tubo de co-
nexiones.

Con objeto de aclarar gráficamente la idea que
se describe, se acompaña a esta Memoria como parte intgran-
te de la misma, un juego de dibujos en los que se represen-
ta lo siguiente:
25

La figura única representada muestra una sección
esquemática vertical del pié de lámpara perfeccionado que
se solicita. Puede apreciarse que el pedestal moldeado -1-
a base de materias plásticas bajo una forma convencional
30 presenta inferiormente una tapa -2- que comprende axialmen-



1 te un resalte cilindrico hueco -3- con cuyo extremo -4-
aprisiona contra el interior del pedestal -1- unos discos
de contrapeso -5- y -6- en el debido acoplamiento central
entre pedestal -1- y tapa -2- mediante el tubo -7- de co-
5 nexiones eléctricas.

Puede apreciarse igualmente que dicho resalte
cilindrico hueco -3- presenta lateralmente un orificio
pasante -8- enfrentado con el orificio -9- del pedestal -1-
a través de los cuales se dispone el cable conductor -10-
10 para su instalación.

De la descripción de los dibujos que antecede se
deduce prácticamente la constitución y el funcionamiento
del objeto de la invención que es como sigue:

15 La oquedad del resalte cilindrico hueco -3- de
la tapa -2- que cierra la base del pedestal -1- permite
con su frente -4- aprisionar los discos -5- y -6- de con-
trapeso que en la medida oportuna realizan la sustentación
de la correspondiente lámpara, al tiempo que la extremi-
dad del tubo de conexiones eléctricas -7- recayente infe-
riormente en la oquedad cilindrica -3- facilita el acopla-
20 miento entre ambas piezas y simplifica la instalación del ca-
ble conductor -10- a través del orificio lateral -8- del
resalte cilindrico -3- y el correspondiente orificio -9-
del pedestal.

25 No se considera necesario hacer más extensa esta
descripción para que cualquier persona perita en la mate-
ria comprenda perfectamente la idea que se desea patentar
asi como las ventajas que de su realización industrial han
de derivarse y que brevemente aludidas en sus puntos más
30 señalados son las siguientes:



167204

1

1ª.- Sencillez de fabricación por cuanto que los elementos del pié de lámpara se elaboran a través de un proceso simplificado en cuanto a fases operativas que es determinante de costos muy asequibles en general.

5

2ª.- Facilidad de montaje gracias a la organización mecánica del pié de lampara que permite un acoplamiento rápido entre piezas practicable por mano de obra no especializada, lo que se traduce en ahorros importantes de tiempo y energía, y

10

3ª.- Novedad funcional determinada por un contrapeso de la estructura moldeada hueco del pedestal y una instalación de acoplamiento entre si que constituye un avance importante en la técnica aplicada a la fabricación de pies de lámparas, por lo que es evidente que el modelo solicitado adquiere una utilidad práctica singular por el beneficio o efecto nuevo que aporta a la función a que se destina.

15

20

Por todo ello, y para evitar posibles imitaciones, se presenta esta solicitud, pidiendo la explotación exclusiva de la idea descrita, de acuerdo con las consideraciones y puntos que se desean reivindicar, que se concretan en las páginas siguientes:

25

30



167204

1 Hecha la descripción a que se refiere la memoria
que antecede, es preciso insistir en que los detalles de
realización de la idea expuesta, pueden variar, es decir,
que pueden sufrir pequeñas alteraciones, basadas siempre
5 en los principios fundamentales de la idea, que son en esen-
cia los que quedan reflejados en los párrafos de la descrip-
ción hecha. En efecto, el Artículo 48 del Estatuto vigente
sobre Propiedad Industrial, establece como no patentables,
en su apartado tercero, "los cambios de forma, dimensiones,
10 proporciones y materias de un objeto ya patentado" fijando
así el criterio del legislador en el sentido de que paten-
tada una idea que pueda dar lugar a una realidad práctica
e industrializable, nadie podrá apoyarse en ella para, a
pretexto de haber introducido ligeras modificaciones, pre-
15 sentarla como nueva y propia.

Este principio, en cuanto al alcance de la protec-
ción del objeto patentado se refiere, se halla confirmado
por numerosas Sentencias del Tribunal Supremo, y entre -
20 ellas, como más terminantes, en las de fechas 16 de Octubre
de 1954, 23 de Enero de 1959, 20 de Marzo de 1964 y otras.

Establecido el concepto expresado, en cuanto a la
amplitud que debe darse a la protección solicitada, se re-
25 ducta a continuación la Nota de Reivindicaciones, de acuer-
do con lo que se establece en el último párrafo del apar-
tado tercero del Artículo 100 de la Ley, sintetizando así
las novedades que se desean reivindicar:

NOTA DE REIVINDICACIONES

30 En resumen, el privilegio de explotación exclusi-
va que se solicita, recaerá sobre las reivindicaciones si-
guientes:



167204

1
5
10
15
20
25
30

1ª.- PIE DE LAMPARA PERFECCIONADO, caracteriza do esencialmente porque el cuerpo moldeado que lo constituye presenta una tapa inferior con un resalte cilindrico hueco axial, cuyo extremo superior aprisiona contra el interior del pedestal a unos discos de contrapeso en el acoplamiento de tapa y pedestal ensartados en el extremo del tubo de conexiones eléctricas; al tiempo que dicho resalte cilindrico de la tapa presenta un orificio pasante lateral enfrentado al orificio del pedestal, para salida del cable conductor que proviene de la extremidad inferior de dicho tubo de conexiones.

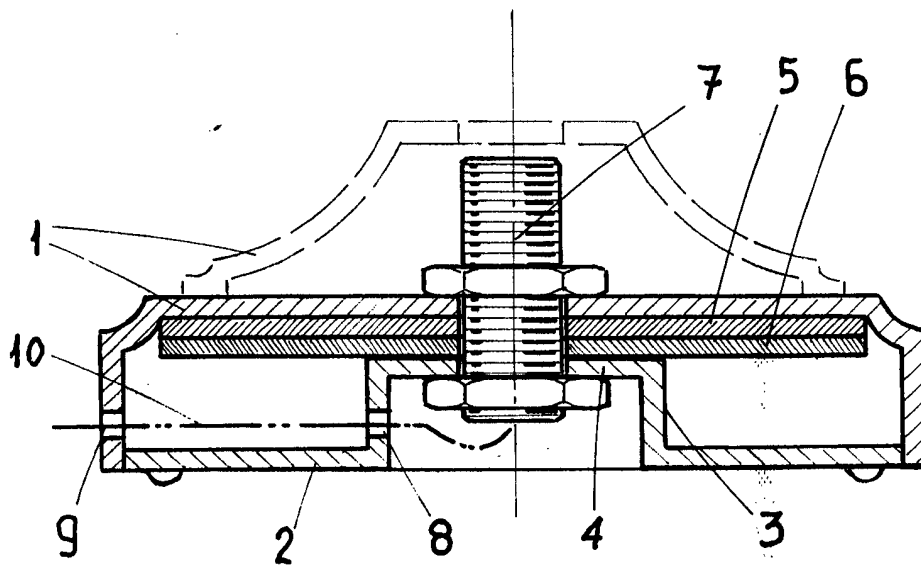
2ª.- Se reivindica por último, como objeto sobre el que ha de recaer el Modelo de Utilidad que se solicita, "PIE DE LAMPARA PERFECCIONADO".

Todo conforme queda descrito y reivindicado en la presente Memoria descriptiva que consta de siete páginas mecanografiadas y dibujos adjuntos.

Madrid, 23 de marzo de 1971

BERNARDO UNGRIA

p.p.



ESCALA VARIABLE

Madrid, 23 de Marzo

de 19 71

BERNARDO UNGRIA

p. p.