

167071

167071

MEMORIA DESCRIPTIVA.

Patente de Invención.-

País: España.-

Duración: 20 años.-

Objeto: "MEJORAS INTRODUCIDAS EN LA FABRICACION DE MA-  
"QUINAS DE COSER PAPEL POR MEDIO DE GRAPAS"V-

---

A nombre de: OLAVE, SOLOZABAL Y CIA.-

Residentes en: EIBAR. (Guipúzcoa).-

Nacionalidad: ESPAÑOLA.-

(P. 244).  
(P.M.).

167071-2 AGO



- 5.- En la serie de Patentes de Invención y de Introducción que por procedimientos para la fabricación de máquinas de coser papel por medio de grapas hemos obtenido venimos, aconsejados por la práctica, introduciendo mejoras en la fabricación de las mismas que por su novedad constituyen nuevas Patentes de Invención que enriquecen el abastecimiento del mercado ya que los objetos de las mismas aportan no sólo ventajas en la función a que son destinadas sino también en la mayoría de los casos un abaratamiento en los medios de fabricación que como es lógico repercuten en un beneficio para el consumidor.
- 10.- En la nueva máquina objeto de esta Patente se han introducido mejoras que justifican la solicitud de la misma y que al simplificar el mecanismo que constituyen las Patentes anteriormente concedidas aseguran el mejor funcionamiento de la misma y el más fácil y rápido desmontado de su mecanismo producido casi siempre por el encasquillado de las grapas que para su funcionamiento precisan dichas máquinas.
- 15.- Está constituido el objeto de esta Patente por un dispositivo que permite, según puede apreciarse en el dibujo que se acompaña a título de ejemplo no limitativo, hacer oscilar todo el conjunto de la cabeza 4, mango 8, lengüeta 5 y apoyo superior de grapas 6 con el resorte 7, separándolo del apoyo inferior y dejando las grapas en situación de ser extraídas fácilmente incluso cuando éstas se hallen agarradas en el interior del aparato, fuera del
- 20.-
- 25.-

167071



alcance de la cabeza 4, la cual ha sido objeto de otra Patente anterior.

30.-

Consiste esta Patente de Invención en un eje 7' en el que se reúnen el cuerpo inferior de grapas 3, el apoyo superior de grapas 6 y el mango 8. Este eje fijo en la columna 2, relaciona la base con el resto del aparato en su posición de trabajo. El apoyo superior de grapas

35.-

6 y la cabeza 4 se superponen al cuerpo inferior de grapas 3, el uno por la parte interior y el otro por la parte exterior realizando el conjunto del aparato que se atornilla en a por medio del tornillo 7' y sobre el apoyo b donde se aloja el eje de la cabeza 4 que no es visible en el adjunto dibujo. De esta forma el conjunto adquiere la rigidez necesaria nunca inferior a los de construcción fija.

40.-

La operación de abrir el aparato, indispensable cuando las grapas se encasquillan se realiza soltando el tornillo 7' y girando ligeramente la cabeza 4 hacia arriba sin que por ello varie la posición del apoyo superior de grapas 6 con relación al cuerpo 3.

45.-

Este mecanismo objeto de otra Patente de nuestra propiedad permitirá desembarazar el aparato de la grapa defectuosa en gran número de casos llegando a su totalidad con el mecanismo objeto de la actual Patente, para cuyo funcionamiento bastará sólo con sujetar con los dedos el cuerpo inferior de grapas 3 provisto de un tramo de picadura c y levantar el mango 8 que en movimiento arrastrará todo el conjunto anteriormente citado y que

50.-

55.-

- 3 - 107071

2 AGO 6



dejará toda la caja de grapas al alcance exterior.

Con esta sencilla maniohra que se realiza en un tiempo cortisimo el aparato quedará siempre en condiciones de funcionamiento.

60.-

Me reservo el derecho de introducir todas aquellas mejoras que a conseje la práctica y que no desvirtuen la esencialidad del invento, asi como de fabricar esta nueva máquina cose papeles de cualquier material y forma conveniente.

-----

-----

-----

16707 ↑ 2 AG



N O T A.-

65.- Los puntos de invención propia y nueva que se reivindican para que sean objeto de esta Patente de Invención en España por veinte años son los siguientes:

70.- 1). Mejoras introducidas en la fabricación de máquinas de coser papel por medio de grapas, caracterizadas por un dispositivo que permite hacer oscilar todo el conjunto de la cabeza 4, mango 8, lengüeta 5 y apoyo superior de grapas 6 con el resorte 7, separándolo del apoyo inferior y dejando las grapas en situación de ser extraídas fácilmente, dispositivo caracterizado porque la cabeza mencionada va unida al apoyo superior de grapas mediante un pasador no visible en el dibujo adjunto que la hace solidaria de este apoyo de grapas permitiéndola no obstante su desplazamiento hacia adelante sin necesidad de efectuar otra operación que la de extraer el tornillo 7' y tirar hacia abajo valiéndose del tramo de picadura, con lo que quedará la máquina en condiciones de extraer con toda facilidad cualquier grapa que haya motivo el encasquillado.

75.- 2). Mejoras como las reivindicadas en el punto 1), caracterizadas porque en la base del aparato se ha fijado una columna 2 en la que merced al tornillo 1 se reúne en su parte posterior el conjunto del aparato, es decir, el cuerpo inferior de grapas 3 provisto de un apoyo b donde se aloja el eje de la cabeza 4 (lo que permite que el conjunto adquiera la suficiente rigidez característica de los aparatos de construcción fija) el apoyo superior de grapas

80.-

85.-

90.-

167071

- 2 AGO



95.- 6 y el mango 8, formando un conjunto con la caja inferior de grapas 3 merced al tornillo 7' fácilmente desmontable al extraer dicho tornillo lo que permite que el conjunto de la cabeza 4 pueda girar en su eje invisible, lo que naturalmente facilitará la extracción de la grapa o grapas que hayan producido el encasquillado sin necesidad de tener que recurrir a otra operación más complicada.

100.- 3). "MEJORAS INTRODUCIDAS EN LA FABRICACION DE MAQUINAS DE COSER PAPEL POR MEDIO DE GRAPAS", todo tal y conforme se describe en la presente memoria la cual consta de 102 líneas y a título de ejemplo se representa en el adjunto dibujo.

Madrid, 2 de agosto 1.944.

P. A.

167071

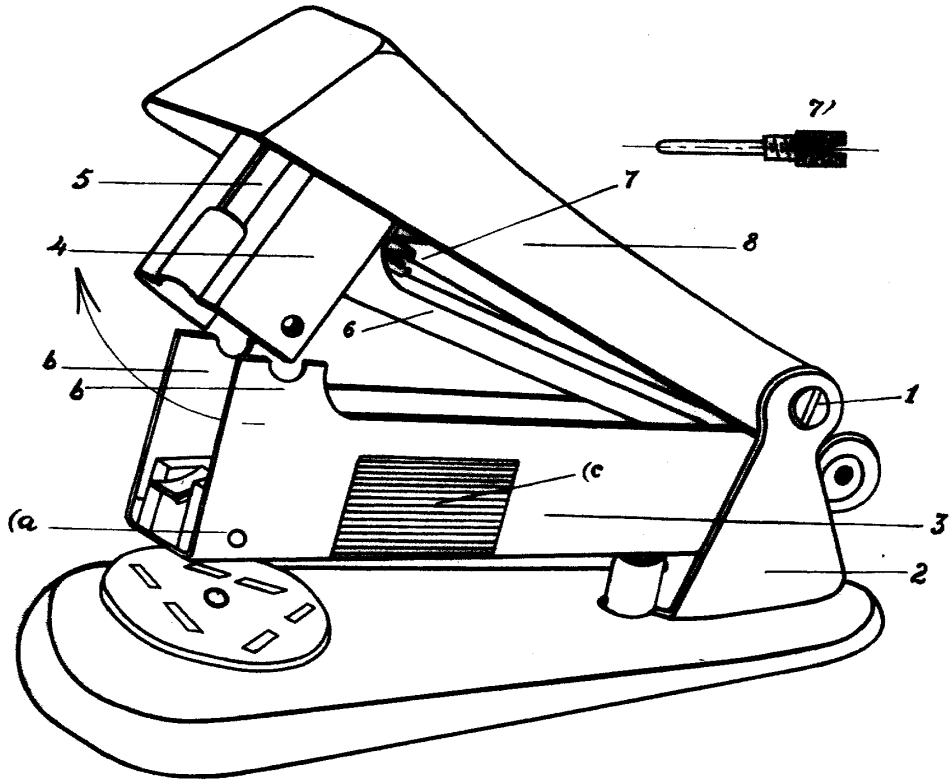
ESCALA VARIABLE

OLAVE, SOLOZABAL Y CIA.

HOJA UNICA

167071

2 AG



Madrid, 2 de Agosto de 1.944.-  
P. A.-