



1971

167043

P-47.035

Memoria descriptiva

SECCION TECNICA
CLASIFICACION I. P. C.
CLASE <u>A 47</u>
SUBCLASE <u>H</u>

para solicitar **MODELO DE UTILIDAD**

por **20 años**

a nombre de **SABINO SILVESTRE**

~~entidad~~ / de nacionalidad **española**

con domicilio en **Calle de la Oca, 27, Madrid.**

por: **"UNA DISPOSICION PARA LA SUSPENSION DE CUERPOS TUBULARES, POR EJEMPLO, BARRAS PARA CORTINAS".-**
(Clase Internacional A 47h)



11 JUN 1971

167043

Esta solicitud tiene por objeto una disposición de soporte para elementos tubulares en particular para tubos o barras destinador a servir como deslizaderas para cortinas y similares.

5 La disposición, de acuerdo con la solicitud permite la colocación sencilla y rápida del tubo o barra de deslizamiento en su lugar, soportándolo de una manera segura e inmovilizándolo contra desplazamientos accidentales, sin necesidad de tornillos o de cualesquiera otros elementos de sujeción.

10 A continuación se describirá más detalladamente la disposición de esta invención, con referencia a los dibujos anejos, en los que:

-15 la figura 1 es una vista en perspectiva que ilustra el soporte para barras o elementos tubulares de esta invención; y

20 la figura 2 es una vista esquemática parcialmente en sección, que ilustra la disposición de emplame de dos trozos de un elemento tubular en un soporte de acuerdo con el invento.

25 Refiriéndonos a los dibujos y, en particular a la figura 1 de los mismos, en ella se ilustra el elemento de soporte de acuerdo con el invento constituido por un cuerpo 1 en V, de vértice redondeado, como en 4, provisto en su extremo posterior de sendas lengüetas 2, 2' dispuestas a 90° con respecto a las partes laterales del cuerpo 1 y provistas, cada una, de un orificio 3, 3' destinado a permitir el paso de un tornillo o elemento de fijación similar para inmovilizar dicho elemento de soporte en su lugar en la pared o superficie en que se ha de



fijar.

En la parte de cuerpo 1 de este elemento, están formados, cerca de su extremo anterior y en relación enfrentada, sendos rebajos, 5, 5' de fondo curvados 6, 6' y de lados inclinados hacia atrás, con respecto a la vertical.

La barra o elemento tubular está destinado a colocarse mediante encaje ligeramente a presión en los rebajos 5, 5' descansando en la parte de fondo 6, 6' de cada uno de ellos. Por consiguiente, la curvatura de cada parte de fondo 6, 6' debe corresponder exactamente al diámetro exterior de la barra o elemento tubular que encajará en dichos rebajos.

La exterior configuración inclinada de los citados rebajos proporcionará un soporte más seguro del elemento tubular o barra para las cortinas que, en caso de sufrir una tracción desde abajo, por ejemplo, desplazar las cortinas, se encajará aún más ajustadamente en los rebajos 5, 5' citados sin tender a salirse de ellos.

En la figura 2 se ilustra la disposición de un empalme entre dos elementos tubulares 7, 7' unidos extremo con extremo mediante un elemento cilíndrico de enchufe 8 que presenta dos partes extremas de menor diámetro 9, 9'. El diámetro de la parte más ancha del elemento 8 es igual exactamente al diámetro exterior de los elementos tubulares a reunir, y el diámetro de las partes extremas 9, 9' es, asimismo, igual al diámetro interior de los elementos tubulares 7, 7' con lo que se conseguirá una reunión exacta y apretada de ambos elementos 7, 7' extremo con extremo, de superficie exterior uniforme y que se dispondrá, de prefe-



11 JUN. 1971

107043

rencia, precisamente en la garganta en V formada en uno de los elementos de soporte 1 de los que están destinados a soportar el conjunto de barras y cortinas.

5

-REIVINDICACIONES-

10

Los puntos que como característica de novedad se presentan para que sean objeto de esta solicitud de Modelo de Utilidad en España por VEINTE años son los siguientes:

15

20

25

30

1.-Una disposición para la suspensión de cuerpos tubulares, por ejemplo, barras para cortinas, caracterizada porque comprende al menos dos elementos de suspensión para dichos cuerpos tubulares, dependiendo de la longitud de estos últimos, y un número de elementos de empalme para los distintos tramos en que está dividido el cuerpo tubular, comprendiendo dichos elementos de suspensión dos paredes de forma generalmente rectangular que se unen por su borde inferior para determinar una V de vértice redondeado, presentando en uno de sus extremos sendos apéndices, perpendiculares a dichas paredes de la V y situados en un mismo plano, destinados a permitir la fijación de dicho elemento de suspensión a una superficie adecuada, y presentando éste en su otro extremo sendos rebajos idénticos, uno en cada pared de la V, cuyos bordes inclinados delante y hacia abajo son paralelos y se unen por su parte inferior según una línea curva.



JUN. 1971

167043

2.-Una disposición según la reivindicación 1, ca-
racterizada porque la profundidad de ambos rebajos cita-
dos es algo mayor que la mitad de la altura total del ele-
mento de suspensión, y su anchura, así como la curvatura
5 de su fondo, dependen del diámetro del cuerpo tubular, que
debe encajar de manera ajustada en dichos rebajos.

3.-Una disposición según la reivindicación 1, ca-
racterizada porque cada elemento de empalme para unir ex-
tremo con extremo dos tramos de dichos cuerpos tubulares,
10 consiste en un cuerpo cilíndrico de diámetro exactamente
igual al diámetro exterior del cuerpo tubular a unir, y
una cierta longitud, en cada una de cuyas bases extremas
están formadas sendas espigas cilíndricas, de diámetro
casi igual al diámetro exterior del cuerpo tubular, desti-
nadas a recibir cada una, en torno a ella, el extremo de un
15 tramo de dicho cuerpo tubular, con encaje ajustado, quedan-
do así unidos ambos tramos y formando un cuerpo tubular
de superficie exterior lisa.

4.-Una disposición según la reivindicación 1 y
20 la 3, caracterizada porque de preferencia, los elementos
de empalme entre dos tramos del cuerpo tubular quedan situa-
dos, una vez montado éste en los elementos de suspensión
entre las dos paredes en V de uno de dichos elementos, quedan-
do encajado así en su lugar.

5.-Una disposición para la suspensión de cuerpos
25 tubulares, por ejemplo, barras para cortinas.

Tal y como se ha descrito en la Memoria que an-
tecede representado en el dibujo que se acompaña y con los
30 fines que se han especificado.



JUN. 1971

107043

Esta memoria consta de seis hojas escritas a -
máquina por una sola cara.

11 JUN. 1971

Madrid,

P.A.

Alberto de Elizaburu
Por Poder,

5

4.6.71 MJ/.

-6-

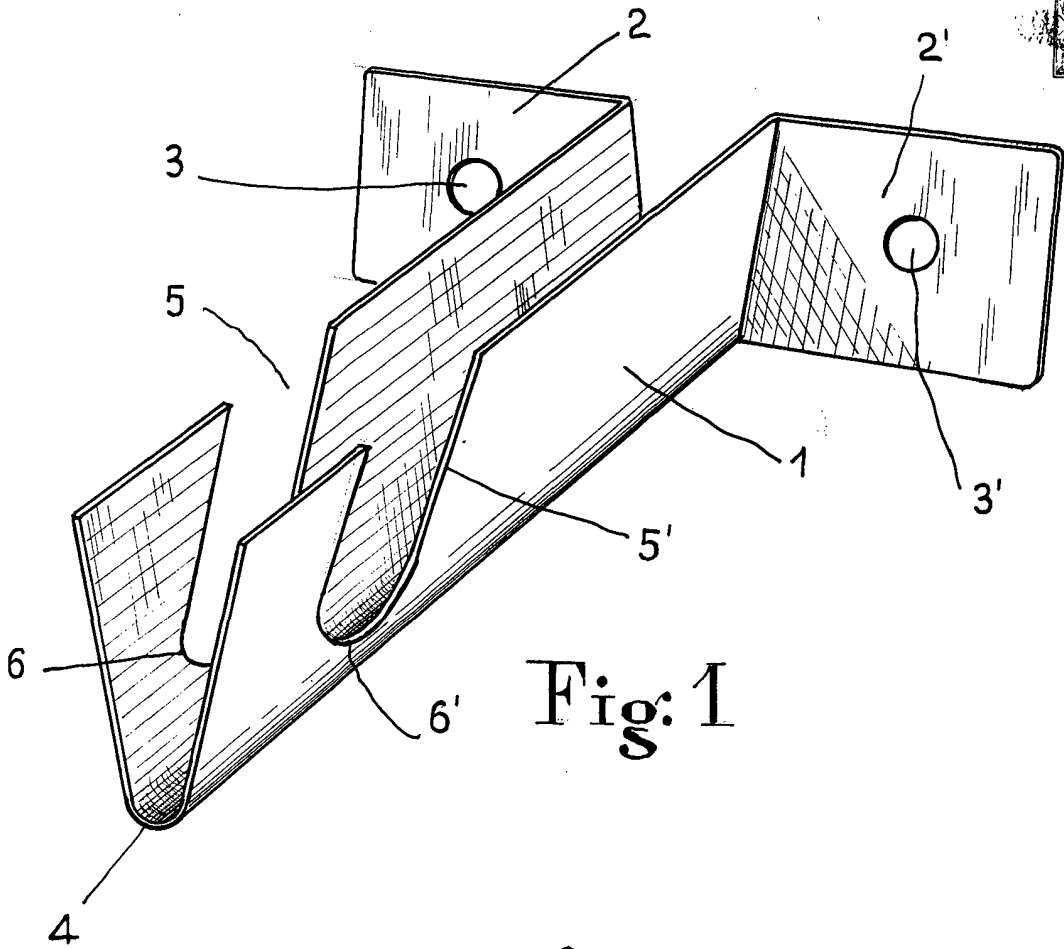


Fig: 1

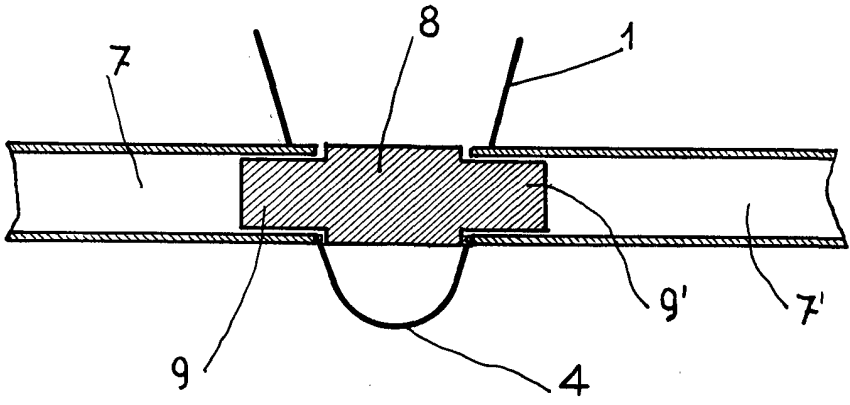


Fig: 2

[Handwritten signature and scribbles]

ESCALA VARIABLE