

14:1972 167002



167002

SECCION TECNICA	
CLASIFICACION P.C.	
CLASE	B 42
SUBCLASE	D

MEMORIA DESCRIPTIVA.

MODELO DE UTILIDAD.

PAIS : ESPAÑA.

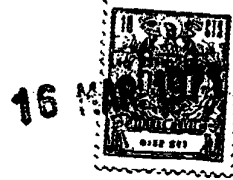
DURACION : 20 AÑOS.

OBJETO : "UN LIBRO-CASSETTE".

A nombre de : DON ISMAEL GONZALEZ DIAZ.

Residente en : MADRID, Galileo, 45.

Nacionalidad : ESPAÑOLA.



14-1-1972

167002

Se trata de un práctico y funcional sistema de lectura que permite al usuario leer con toda comodidad, bien sea en la casa, en la calle, en los transportes urbanos, etc., una obra determinada encerrada en una caja o carcasa de pequeño tamaño que, en caso de no empleo, puede guardarse sin ninguna dificultad en el bolsillo.

En los momentos actuales de grandes prisas donde falta tiempo para todo debido al ritmo que impone la vida moderna, con precios inalcanzables, para muchas economías, de los libros editados, la invención que nos ocupa viene a llenar esta enorme laguna latente y a proporcionar un vehículo de difusión de la cultura, asequible a todas las fortunas.

La idea primordial que guía el invento que se propugna se centra en divulgar y fomentar la lectura de toda clase de libros en forma práctica, funcional y barata al objeto de coadyuvar al aumento de nivel cultural del país.

Por extensión, el sistema admite la incorporación de toda clase de impresos, grabados e incluso películas en 70 mm., lo que aumenta las posibilidades del mismo en el campo específico de su aplicación práctica.

En esencia, la invención consiste en imprimir a doble cara en una tira de papel un libro determinado, normalmente en papel biblia, y enrollarlo en un rodillo o carrete dispuesto, en unión de otro similar, en el interior de una caja de material plástico u otro.



30.- La caja tendrá preferentemente forma de petaca, integrada por dos semipartes, y en las caras de las mismas se habilitan sendas aberturas o ventanas, en posición no enfrentada, que permiten visualizar el trozo de cinta impreso situado enfrente del visor de lectura. Para facilitar y mejorar la visión de los caracteres impresos o grabados intercalados en el texto estas ventanas pueden llevar incorporadas lupas de aumento.

35.- Como es lógico, el rollo interiormente va guiado y controlado a través de unos rodillos que lo tensan y conducen hacia el segundo carrete de recogida evitando el roce con los laterales de la caja y su posible deterioro.

40.- La caja contenedora, como anteriormente se ha dicho, se organiza en dos medias partes enfrentadas que se unen mediante machihembrado de las mismas y disponen de un dispositivo que permite la apertura y cierre de la carcasa.

45.- Para una mejor comprensión de cuanto antecede se acompañan hoja de dibujos en los que se representa esquemáticamente la invención que a continuación y con referencia a los mismos se describe detalladamente.

En dichos dibujos:

La figura 1 muestra en planta el libro cassette.

La figura 2 es un alzado visto por la zona superior de los rodillos de accionamiento.

50.- La figura 3 corresponde a un corte según la sección A-B de la figura 1.

La figura 4 es otro corte según la sección C-D que permite apreciar el interior de la carcasa.

55.- Finalmente la figura 5 ilustra el sistema de cierre de la caja.

- 4 167002

16



de acuerdo con los dibujos que se representan a título de ejemplo ilustrativo no limitativo, el invento se organiza partiendo de una carcasa tipo petaca de dos cuerpos machihembrados 1 cuyos extremos se rematan en sendos alojamientos cilíndricos 2,3 previstos para recibir otros tantos rodillos 7,9 portadores de la tira continua, impresa por las dos caras 11 mediante ranuras receptoras 8 que retienen las puntas de la cinta, la cual arrollada en uno de ellos discurre por el interior de la caja, controlada y guiada por juegos de rodillos 10, a fin de enrollarse en el carrete opuesto.

Estos carretes tiene superiormente sendas botoneras de accionamiento 4,5 que facilitan la operación de suelta y recogida de la tira impresa, mientras que las caras de cada semiparte, componentes de la carcasa, disponen de ventanas 6, 6' que permiten la visualización de la zona situada enfrente de las mismas a medida que pasa en la lectura del libro.

Estas ventanas pueden ir provistas de lupas que aumentan el tamaño de las letras o grabados a fin de facilitar su lectura o visión.

Las semipartes de la carcasa encajan a presión en engatillado machihembrado realizado en los bordes de los alojamientos cilíndricos y en uno de éstos 2 hay dos pestañas enfrentadas 12, dotada una de ellas de una pareja de destajos puenteados 14 previstos para recibir sendos regresados con ranuras 15 dispuestos en la pestaña opuesta.

La pestaña con destajos tienen dos pletinas 13 y 16 que en el encaramiento de los dos cuerpos de la caja materializan el cierre de la misma al introducirse en los ra-

14.1.1972

- 6 - 167002

18



REIVINDICACIONES.

- 120.- Un libro-cassette, caracterizado por estar constituido por una tira continua de papel, impresa por las dos caras, situada en el interior de una caja-carcasa de formato tipo petaca que dispone en ambos extremos de unos alojamientos cilindricos previstos para recibir sendos carretes con ranuras donde se introducen las puntas de la cinta de papel, previo enrollamiento de la misma en uno de dichos carretes los cuales superiormente van dotados de botoneras de accionamiento, disposici3n funcional que se completa con juegos de rodillos que tensan la tira y la conducen guiada del primer carrete al segundo de recogida evitndo reces en los laterales de la carcasa y el deterioro de la misma.

- 130.- Un libro-cassette segun la reivindicaci3n 12, caracterizado porque la carcasa esta compuesta de dos semipartes que se unen mediante encajonamiento a presi3n facilitado por un machihembrado realizado en los bordes de los alojamientos cilindricos, los cuales poseen sendas pestañas enfrentadas dotadas de medios de cierre a base de destajos puenteados que enfrentan con regruesados ranurados y pletinas que materializan el cierre al introducirse en las ranuras descritas y porque cada cuerpo independiente de la caja lleva practicada una ventana de visualizaci3n con cristal de aumento que en el encaramiento de dichas semipartes quedan en posici3n no enfrentada a fin de pási-



... solicitar la lectura de la cinta impresa por una y otra cara de la misma.

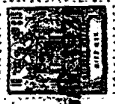
3a.- Un libro-casette según reivindicaciones anteriores, caracterizado porque el dispositivo de enrollado y desenrollado de la cinta impresa es reversible actuando dichos carretes indistintamente como elementos de suelta y recogida de la tira de acuerdo con el sentido de accionamiento de los mismos.

4a.- "UN LIBRO-CASETE".

Madrid, 16 MAR. 1971

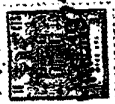
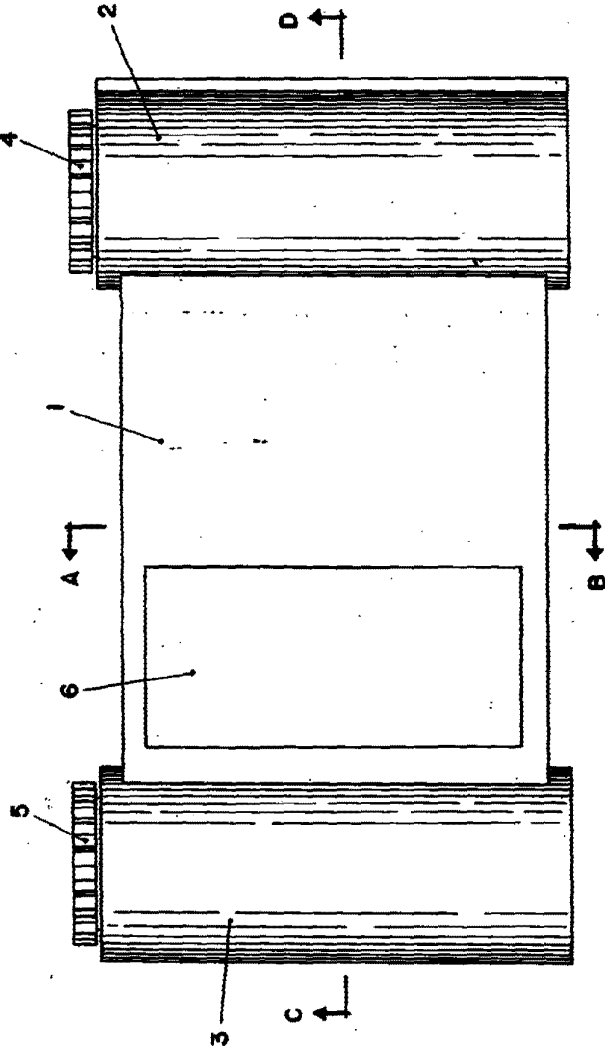
167002

167002



16

FIG. 1



16

FIG. 3

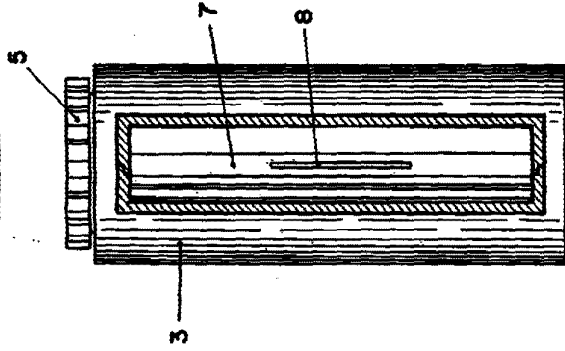
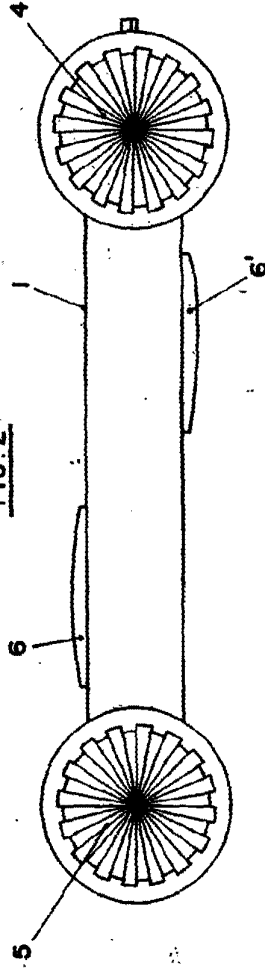


FIG. 2



MADRID, 16 MAR. 1971

P.A.

167002

167002



16

16

FIG. 4

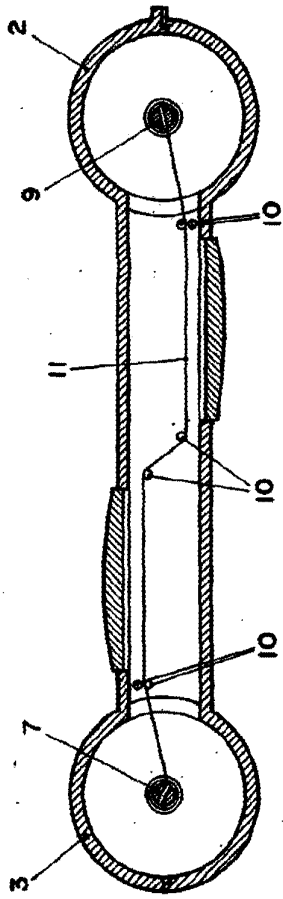
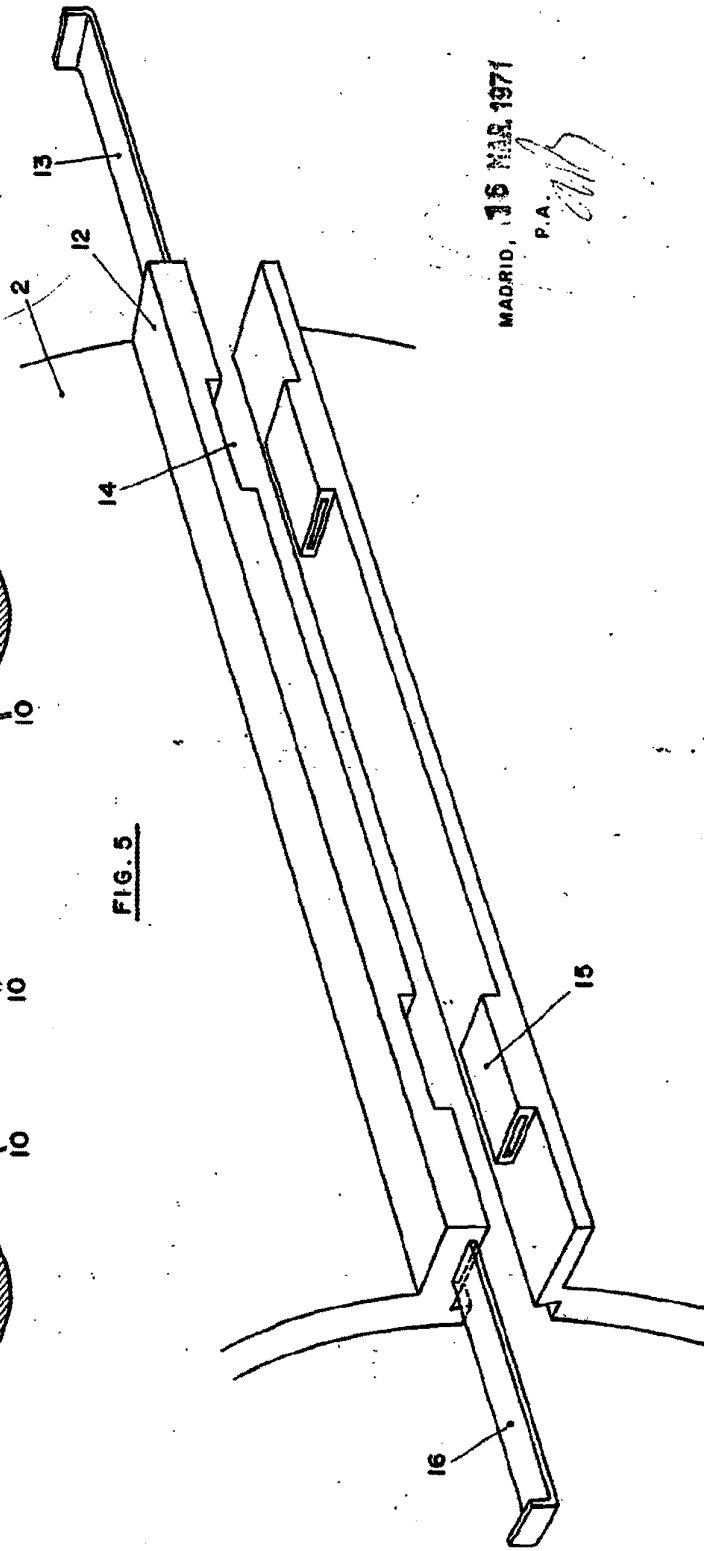


FIG. 5



MADRID, 15 MAR. 1971

P.A.