

18-12-72

166984



ANULADO  
A 24 F  
PROHIBIDA: LA CONSULTA  
Y LA EXPEDICION DE  
COPIAS Y CERTIFICACIONES

- 1 -

MEMORIA DESCRIPTIVA

que se acompaña

a la solicitud de

registro de MODELO DE UTILIDAD por veinte años en  
España, a favor de INDUSTRIAS AUXILIARES DE LA PU  
BLICIDAD, S.L. (INDAUXPU) de nacionalidad española  
residente en MADRID, Marina Vega, 55,

por:

" CENICERO PERFECCIONADO "

-----

La invención a que se refiere la presente memoria, constituye una novedad industrial con características y ventajas que la hacen merecedora del privilegio de explotación exclusiva que por ella se solicita, de acuerdo con las prescripciones del Estatuto vigente -  
5 sobre Propiedad Industrial de 26 de Julio de 1.929, texto refundido, publicado el 30 de Abril de 1.930.

El presente registro de Modelo de Utilidad concierne como su enunciado indica a un cenicero perfeccionado, de acuerdo con la descripción detallada que del mismo se realiza, debiendo interpretarse siempre este concepto en su más amplio sentido y nunca en limitativo.  
10

Para debida comprensión de este objeto, se adjunta a la presente memoria descriptiva una hoja de planos, en la que a título de ejemplo se representan todas y cada una de las partes que lo forman y relación que guardan entre sí.  
15

En dicha hoja de planos, queda representado:

FIGURA PRIMERA.- Es una vista en perspectiva del cenicero cuyo registro se preconiza.

FIGURA SEGUNDA.- Es un corte en sección longitudinal del mismo.  
20

En estas figuras, y con el mismo valor en ambas, se aprecian las siguientes referencias:

1.- Base propiamente dicha del cenicero, de planta cuadrangular que presenta una altura constante en toda su superficie.  
25

2.- Sectores salientes en plano oblicuado regular, con respecto a la base -1-.

3.- Planos superiores envolventes del conjunto, de mayor anchura que la base -1-.

4.- Aberturas previstas en los laterales -3-, de corte curvo, y de dimensiones calculadas, que permiten la colocación eventual -  
30

166984



de los cigarrillos, cuya punta encendida queda en proyección sobre el cenicero, destinado a recoger los residuos correspondientes.

En conjunto la estructura de este cenicero recuerda a una torre almenada de planta cúbica.

35 Este cenicero será fabricado en las dimensiones y colores más adecuados, preferentemente en melamina, mediante cualquier proceso industrial adecuado, sin que exista sobre el particular ninguna limitación.

40 Este cenicero es incombustible, decorativo y de fácil limpieza en todas sus partes.

Hecha la descripción precedente, es preciso añadir que los detalles de realización de la idea expuesta, pueden variar, sin que por ello cambie la esencia de la invención, que es la que se desprende de los párrafos que anteceden y se reivindica en la siguiente

45 N O T A

En resumen: El Modelo de Utilidad que se solicita, recaerá sobre las siguientes reivindicaciones:

50 1ª.- Cenicero perfeccionado, caracterizado esencialmente porque comprende una base plana cuadrangular de altura constante, cuya parte superior se oblicúa exteriormente y comportando este bisel al cenicero propiamente dicho, de bordes coplanarios en los que están previstos los cortes curvos necesarios para alojamiento eventual del cigarrillo encendido, recogiendo los residuos en su interior.

2ª.- CENICERO PERFECCIONADO.

Todo ello tal y como se describe en la presente memoria, que consta de tres páginas escritas a máquina y dibujos que se acompañan

Madrid, 15 MAR. 1977  
JOSE LAHIDALGA,  
*[Signature]*



FIG. 1

166984

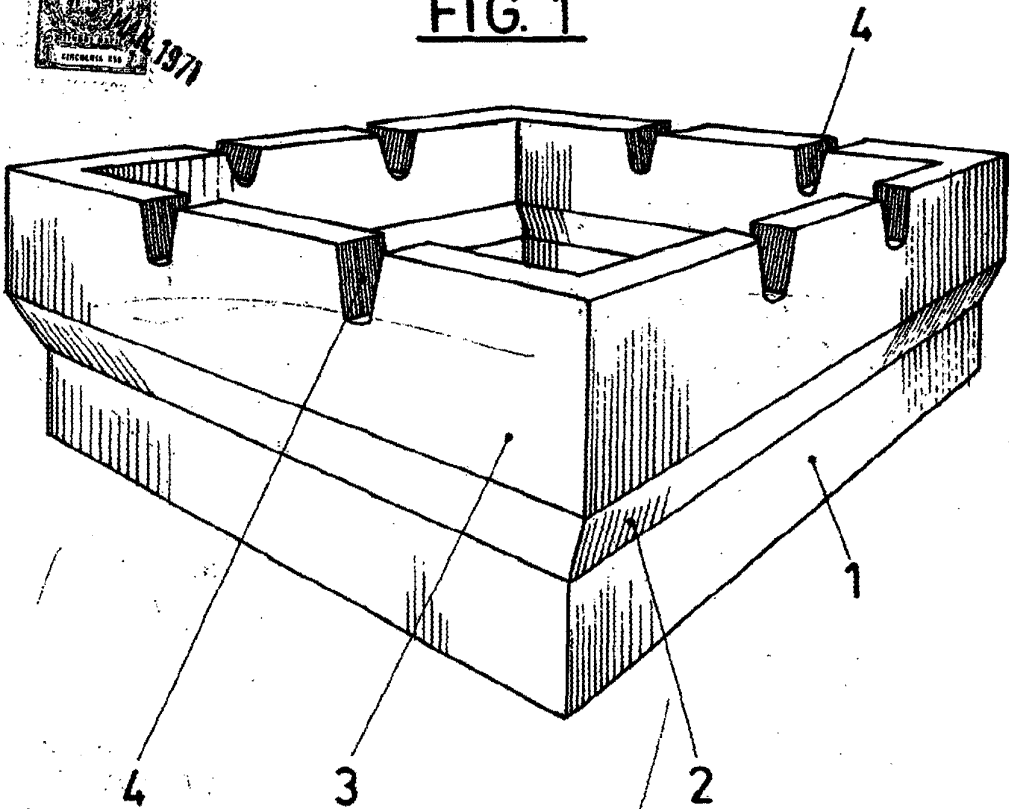
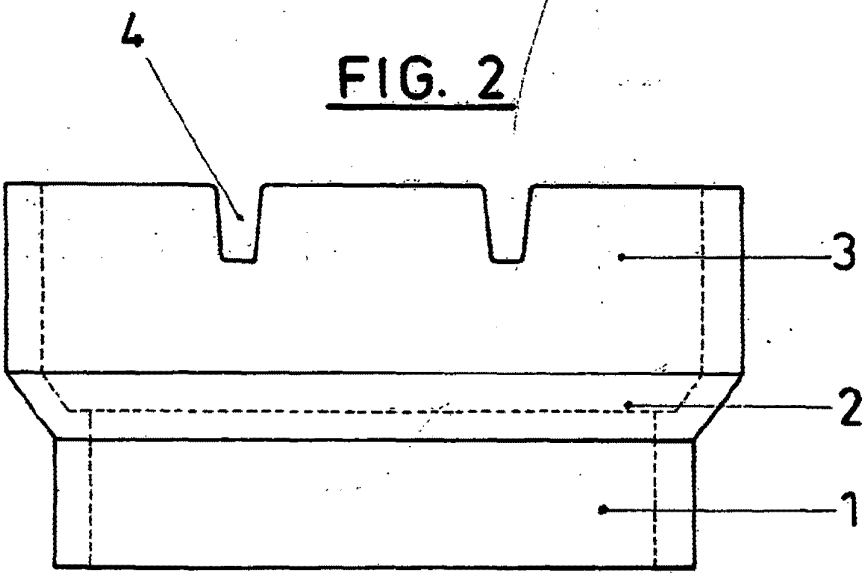


FIG. 2



Madrid, 6 de Marzo 1.971

JOSE L. HIDALGA

ESCALA VARIABLE