

166971

166971



PATENTE DE INVENCION

por 20 años

por "UNOS PERFECCIONAMIENTOS EN LOS ELEMENTOS DE RESISTENCIA ELECTRICA", a favor de D. Fermín Herrero Gil, de nacionalidad española, domiciliado en Barcelona.

=====

MEMORIA DESCRIPTIVA

El recurrente ha ideado y puesto en ejecución práctica unos perfeccionamientos en los elementos de resistencia eléctrica, con los que se contribuirá a popularizar más numerosas aplicaciones de la electricidad, al

5. hacer más cómodo su montaje y su seguridad de servicio, y con los que se dará más larga vida, o duración útil, a los bucles o alambres de resistentes en ellos empleados que como es sabido, son de elevado coste.

Siendo estos perfeccionamientos nuevos y de su  
10. propia invención, el recurrente solicita que se le garantice en su propiedad y explotación exclusiva mediante la concesión de la Patente de invención a que se refiere la presente memoria descriptiva.



En su esencia consisten tales perfeccionamientos  
15. en situar el puente resistente, con ninguna o con una, dos, o más tomas intermedias, dentro de una ampolla de vidrio en la que se ha producido el vacío y se ha cerrado a la lámpara.

A los efectos legales de la Patente que se solicita,  
20. serán variables todos cuantos detalles no afecten, alteren, cambien o modifiquen, la esencia de los perfeccionamientos ideados. Prescindiendo de los detalles accidentales, y solo con carácter de ejemplo, es oportuno referir la descripción de estos perfeccionamientos  
25. a los dibujos adjuntos.

En la figura I se da el esquema de un puente resistente formado por el bucle -1- de hilo de nicrom u otro semejante, entre dos conductores extremos -2- y -3- y en el cual se le suponen dos tomas intermedias -4- y -5-.

En la figura II se representa una ejecución completa del mismo esquema, en la que se ve a la resistencia -1- sostenida entre los dos conductores -2- y -3-, por los dos -4- y -5- y por un gancho intermedio -6- aislado y anclado en la masa de vidrio -7- del tubo -8-,  
30. que se suelda y con el que se cierra a la ampolla -9- en cuyo interior se ha practicado el vacío: a esta ampolla -9- se ajusta el casquillo -10-, con el que se  
35.

sostiene al disco aislante -11-, en el que se anclan debidamente distribuidos las clavijas -12- de enchufe.

40. Las figuras IV, V y VI se refieren a dos soluciones distintas de los mismos perfeccionamientos, en las que las clavijas -12- se substituyen por los terminales -13- y la unión del casquillo -10- al aparato -17- a que se destine el elemento resistente, por la tuerca -14-, o por el macho -15- coaxial con el espigón -16-, retenido éste en este caso por el anillo -18-, pudiendo el macho girar loco sobre -16-.



N O T A.

50. Se reivindica como objeto de esta Patente de invención:
- 1.- Unos perfeccionamientos en los elementos de resistencia eléctrica, caracterizados por el hecho de presentar el puente resistente con una o más derivaciones o tomas de corriente intermedia encerrado dentro de una ampolla de vidrio cerrada al fuego, en la que se ha practicado el vacío.
  - 2.- Los propios perfeccionamientos de la reivindicación anterior, caracterizados por el hecho, de que la mencionada ampolla, se enchufe y sostenga por un casquillo metálico, que a su vez sostiene un disco aislante en el que se anclan los espigones de enchufe, o los terminales que corresponden con los extremos del puente resistente y con las tomas intermedias.
  - 3.- Los propios perfeccionamientos de las reivindicaciones 1 y 2, caracterizados por el hecho, de que en el caso de resolverse mediante terminales la conexión exterior, se solventa la inmovilidad de la ampolla, al
- 55.
- 60.
- 65.

166971

fijarla o retirarla del aparato a que se destine efectuando su sujeción por la presión de una tuerca, o por un macho coaxial, loco y roscado, sostenido por un espigón del casquillo de la ampolla.

70.



Sean cuales fueren las circunstancias que concurren con la esencialidad de la Patente definida en las anteriores reivindicaciones, cual objeto es:

75.

4.- "UNOS PERFECCIONAMIENTOS EN LOS ELEMENTOS DE RESISTENCIA ELECTRICA".

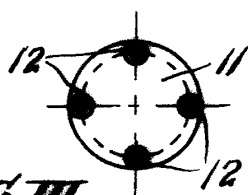
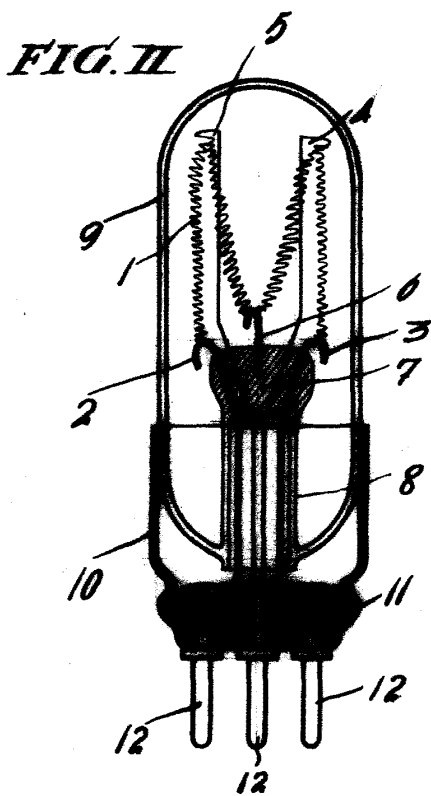
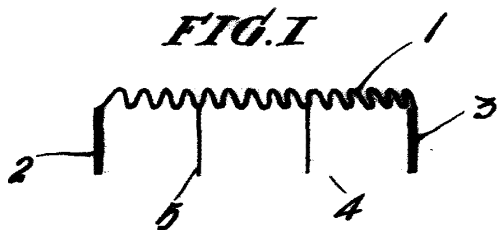
Consta la presente memoria de cuatro hojas foliadas, mecanografiadas por una sola cara y del dibujo unido a la misma.

80.

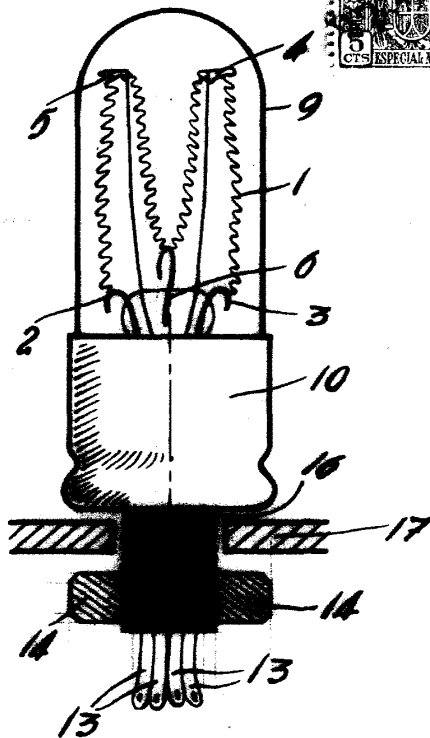
Barcelona ocho de julio de mil novecientos cuarenta y cuatro.

P. A. de D. Fermín Herrero Gil

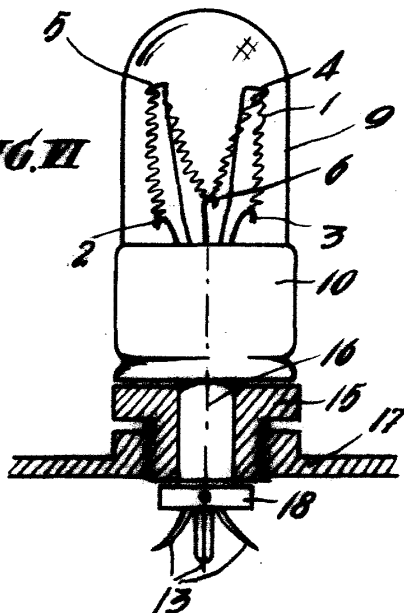
L. DURÁN  
P. P.



**FIG. IV**



**FIG. VI**



Barcelona 8 julio de 1944

P. A.

INDUSTRIAL

*[Handwritten signature]*

*Escala variable*